

<b>Attacco -Tipo di lampadina</b> Base - Bulb type	Potenza assorbita Power consumption	Codice ILCOS ILCOS code	Direzione luce Light direction
R7s alogena R7s halogen	3 x max 120 w (118mm)	HDG	diretta, indiretta direct, indirect
<b>Alimentazione</b> Voltage supply	220 - 240 V		
<b>Collegamento</b> Connection	Morsetti in dotazione Equipped with terminal block		
<b>Fissaggio</b> Fixing	Fori predisposti per l'installazione Holes fit for installation		
<b>Classe di isolamento</b> Appliance class	Classe I		
<b>Grado di protezione</b> Protection degree	IP 20		
<b>Cavo</b> Cable	Isolato, trasparente, circolare Insulated, transparent, circular		
<b>Modalità accensione</b> Switch mode	Interruttore acceso/spento Switch on/off		
<b>Struttura</b> Structure	Metallo verniciato bianco e acciaio White painted metal and steel frame		

## SP EXPL 10

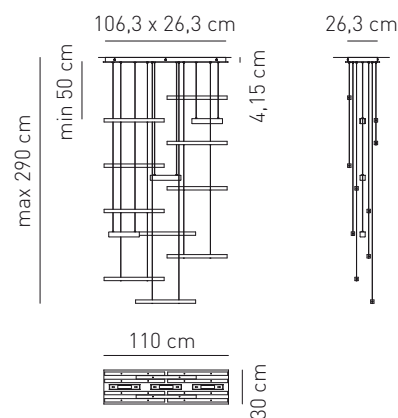
Design by Manuel Vivian

Collezione di lampade a sospensione con montatura in metallo verniciato bianco e acciaio, con barre in vetro disponibili con interno rosso o bianco, di lunghezza 53 cm. Sorgente luminosa alogena lineare eco con attacco R7S. Possibilità di composizioni personalizzate.

Collection of suspension lamps with white painted metal and steel frame with glass bars, available with red or white interior, 53 cm long. Linear halogen eco light source with R7S fitting. Customised compositions possible.

Tipologia: SOSPENSIONE  
Typology: SUSPENSION

Certificazioni / Certifications:



kg 24,5  
m<sup>3</sup> 0,19



## Composizione del codice prodotto Product code composition

CODICE CODE	COLORE COLOUR	MONTATURA FITTINGS	LAMPADINE BULBS
SPEXPL10BCXXR7S	bianco, white, weiss, blanc, blanco, белый		bianco e acciaio white and steel weiss und stahl blanc et acier R7S 3 x max 120w (118)
SPEXPL10RSXXR7S	rosso, red, rot, rouge, rojo, красный		bianco y acero белый и сталь

Possibilità di incremento del numero di vetri ordinando fino ad un massimo di altri 10 vetri (codice V EXPLO) accoppiati a quelli standard più due cilindretti di fissaggio (2 x codice INTERM EXPLO) per ogni vetro ordinato. Il posizionamento dei vetri opzionali avviene sopra quelli standard lungo i due cavi di sostegno sui quali vengono inseriti i 2 cilindretti (INTERM EXPLO) ed il vetro suppletivo (V EXPLO).

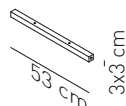
Possibility to order up to a maximum of 10 extra glasses (code V EXPLO) combined with the standard ones and with two additional fixing cylinders (2 x code INTERM EXPLO) per each ordered glass. The extra glasses are placed above the standard ones along the two supporting cables where the two small cylinders (INTERM EXPLO) and the extra glass (V EXPLO) are inserted.

## Accessori Accessories

CODICE CODE	COLORE COLOUR
VEXPLOFBC	bianco, white, weiss, blanc, blanco, белый
VEXPLOFRS	rosso, red, rot, rouge, rojo, красный

### V EXPLO

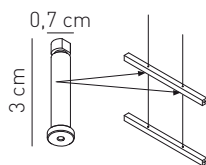
kg 1,2



Accessorio di ricambio utilizzabile anche sui prodotti con codice SP EXP Q 10, SP EXPL 10, SP EXPLO 5 e SP EXPL I 5 utile per incrementare il numero di vetri lungo i cavi di acciaio dei modelli base assieme al codice INTERM EXPLO.

This item can be used as a replacement accessory for the products with code SP EXP Q 10, SP EXPL 10, SP EXPLO 5 and SP EXPL I 5 and can also be used to increase the number of glasses placed along the steel cables of the standard items together with the code INTERM EXPLO.

### INTERM EXPLO



INTERMEXPLO acciaio, steel, Stahl, acier, acero, сталь

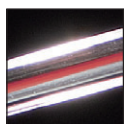
Accessorio utilizzabile sui prodotti con codice SP EXP Q 10, SP EXPL 10, SP EXPLO 5 e SP EXPL I 5 utile per incrementare il numero di vetri lungo i cavi di acciaio dei modelli base assieme al codice V EXPLO.

This accessory can be used on the products with code SP EXP Q 10, SP EXPL 10, SP EXPLO 5 and SP EXPL I 5 and is used to increase the number of glasses placed along the steel cables of the standard items together with the code V EXPLO.

## Colori disponibili Available colours



BC  
bianco/white



RS  
rosso/red

SPEXPL10\_\_XXR7S

NOME \_\_\_\_\_  
NAME

NOTE \_\_\_\_\_  
NOTES

ACCESSORI \_\_\_\_\_  
ACCESSORIES

### Note Notes

I dati della presente scheda tecnica possono essere variati in qualsiasi momento e senza alcun preavviso. Axo Light non presta garanzia legale circa l'esattezza della presente scheda tecnica.

Technical data could be subject to alteration without notice. Axo Light does not provide legal guarantee for the accuracy of this data sheet.