

Attacco -Tipo di lampadina Base - Bulb type	Potenza assorbita Power consumption	Codice ILCOS ILCOS code	Direzione luce Light direction
GX24q-4 FLUORESCENTE GX24q-4 FLUORESCENT	4 x 42W	FSMH	diretta, indiretta direct, indirect
Alimentazione Voltage supply	~ 220 - 240 V		
Collegamento Connection	Morsetti in dotazione Equipped with terminal block		
Fissaggio Fixing	Fori predisposti per l'installazione Holes fit for installation		
Classe di isolamento Appliance class	Classe I		
Grado di protezione Protection degree	IP 20		
Modalità accensione Switch mode	Interruttore acceso/spento Switch on/off		
Ballast Ballast	Incluso Included dimmable DALI		
Struttura Structure	Metallo verniciato bianco White painted metal		
Diffusore interno Internal diffuser	Maglina - Glow wire 750 °C Jersey - Glow wire 750 °C		
Diffusore / Tessuto paralume Diffuser / Lampshades fabric	Tessuto sintetico / Poliammide 92% + Elastan 8% Synthetic fabric / Polyamide 92% + Elastan 8%		
	Colore / Colour / Pantone star white 11-4202 TPX Glow-wire test (N 60598-1): 750°C Peso / Weight: 70 gr/m ²		

PL EUL GMP

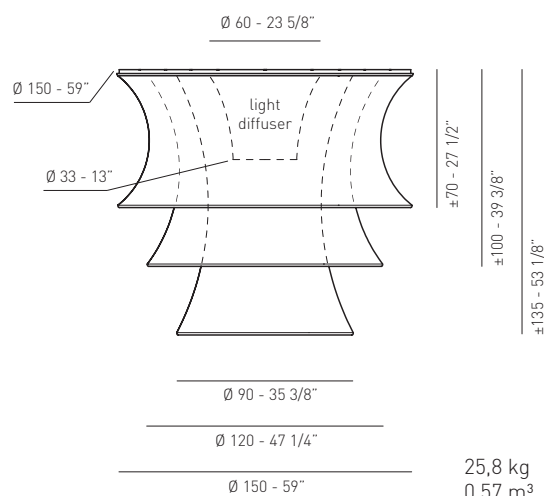
Design by Cambi, Scatena, Turini

Collezione di plafoniere in tessuto elastico bianco e sorgenti luminose fluorescenti dimmerabili. Possibilità di composizioni con misure dei diffusori a partire da 90 cm sino a 150 cm di diametro.

Collection of ceiling lamps with white stretch fabric and dimmable fluorescent light sources. Compositions are possible with diffuser sizes from 90 cm to 150 cm in diameter.

Tipologia: PLAFONIERA
Typology: CEILING LAMP

Certificazioni / Certifications:



EELc (Energy Efficiency Label compatibility UE874/2012) compatibilità classi energetiche / energy classes compatibility / compatibilité classes energetique / energiekllassen Kompatibilität / compatibilidad clases energéticas / compatibilidadde classes energéticas:

A

Composizione del codice prodotto
Product code composition

MODELLO MODEL	COLORI PARALUME LAMP SHADE COLOURS	COLORI DIFFUSORE RADIALE RADIAL DIFFUSER COLOURS	LAMPADINE LIGHT BULBS
PLEULGMPFLE	BC	XX	GX24q-4 4 x 42W

code structure: MODEL LIGHT EXTERIOR INTERIOR

Colori disponibili
Available colours



BC

PLEULGMPFLEBCXX

NOME _____
NAME

NOTE _____
NOTES

Note
Notes

Le curve fotometriche e i file 3D dei prodotti saranno disponibili nel sito web www.axolight.it
I dati della presente scheda tecnica possono essere variati in qualsiasi momento e senza alcun preavviso. Axo Light non presta garanzia legale circa l'esattezza della presente scheda tecnica.
The photometric data and 3D files of the products will be available on www.axolight.it
Technical data could be subject to alteration without notice. Axo Light does not provide legal guarantee for the accuracy of this data sheet.