

<b>Attacco -Tipo di lampadina</b> Base - Bulb type	Potenza assorbita Power consumption	Codice ILCOS ILCOS code	Direzione luce Light direction
E27 LED	3 x Max 16W	DRAA	diretta, indiretta direct, indirect
E27 FLUORESCENTE E27 FLUORESCENT	3 x Max 15W	FB	diretta, indiretta direct, indirect
E27 HALOGEN E27 HALOGEN	3 x Max 70W	HSGSA	diretta, indiretta direct, indirect
<b>Alimentazione</b> Voltage supply	~ 220 - 240 V		
<b>Collegamento</b> Connection	Morsetti in dotazione Equipped with terminal block		
<b>Fissaggio</b> Fixing	Fori predisposti per l'installazione Holes fit for installation		
<b>Classe di isolamento</b> Appliance class	Classe I		
<b>Grado di protezione</b> Protection degree	IP 20		
<b>Modalità accensione</b> Switch mode	Con dimmer With dimmer		
<b>Struttura</b> Structure	Metallo verniciato grigio Grey varnished metal		
<b>Paralume</b> Lampshade	Tessuto sintetico Synthetic fabric		

## PT MELT 55

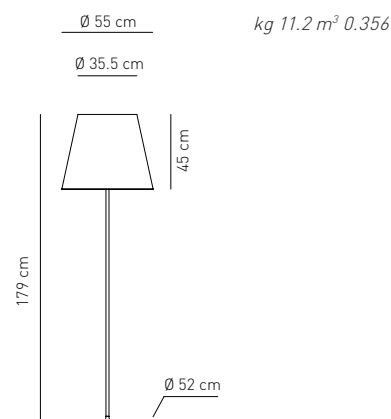
Design by Sandro Santantonio

Nuovi modelli di sospensioni e piantane che ampliano la collezione esistente. I paralumi sono proposti in due tipologie di pattern decorativi: versione chiara (con interno argento o oro) e versione scura (con interno argento o oro).

New suspensions and floor lamps that expand the existing collection. Lampshades come in two decorative versions: light patterns outside (silver or gold on the inside) and dark patterns outside (silver or gold on the inside).

Tipologia: PIANTANA  
Typology: FLOOR LAMP


Certificazioni / Certifications:



EELc (Energy Efficiency Label compatibility) compatibilità classi energetiche / energy classes compatibility | D, C, B, A, A+, A++

**Composizione del codice prodotto**  
Product code composition

**MELTING POT**

Type	Article	Colours	Finish	Source
<b>PT</b> 	<b>MELT 55</b>	<b>BA</b> light patterns / silver	<b>GR</b> grey	<b>E27</b> 3 Max 16W LED or 3 Max 15W fluo or 3 Max 70W halogen
		<b>BO</b> light patterns / gold		
		<b>NA</b> dark patterns / silver		
		<b>NE</b> dark patterns / gold		

CE  IP20 **+LED**

example composition code | **PT** | **MELT 55** | **BA** | **GR** | **E27**

**+LED** Prodotto per lampadine LED o convenzionali / Product for LED or conventional light bulbs

**Colori disponibili paralume**  
Lampshade available colours



**BA**  
fantasie chiare /  
interno argento  
light patterns /  
silver inside



**BO**  
fantasie chiare /  
interno oro  
light patterns /  
gold inside



**NA**  
fantasie scure /  
interno argento  
dark patterns /  
silver inside



**NE**  
fantasie scure /  
interno oro  
dark patterns /  
gold inside

PTMELT55 \_\_ GR E27

NOME \_\_\_\_\_  
NAME \_\_\_\_\_

NOTE \_\_\_\_\_  
NOTES \_\_\_\_\_

**Note**  
Notes

I dati della presente scheda tecnica possono essere variati in qualsiasi momento e senza alcun preavviso. Axo Light non presta garanzia legale circa l'esattezza della presente scheda tecnica.

Technical data could be subject to alteration without notice. Axo Light does not provide legal guarantee for the accuracy of this data sheet.