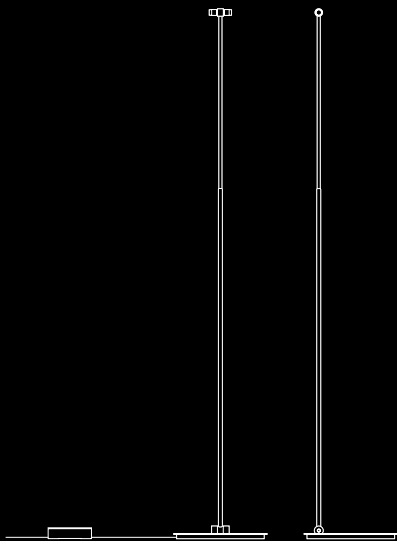


Occhio

terra HV

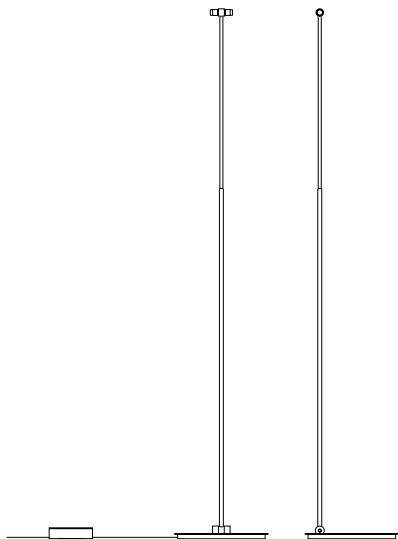
Montageanleitung
mounting instructions



Occhio

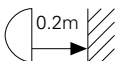
terra HV

Montageanleitung S. 2
mounting instructions p. 21





Die Montage von Elektrokomponenten darf nur von qualifiziertem Fachpersonal durchgeführt werden!



Vor den Arbeiten an der Leuchte diese unbedingt vom Netz trennen!

Den Sicherheitsabstand zu brennbaren Objekten einhalten!

Vor dem Wechsel des Reflektorkopfes und des Leuchtmittels, Leuchte ausschalten und abkühlen lassen.

Vorsicht, Verbrennungsgefahr!
Niemals den heißen Reflektorkopf, nur den Leuchtenarm im mittleren oder unteren Bereich berühren!

Reparaturarbeiten dürfen nur von autorisiertem Fachpersonal oder dem Hersteller durchgeführt werden.

Occhio terra HV ist eine Hochvolt-Halogen-Leuchte der Schutzklasse 1. Sie verfügt über zwei HV-Lichtquellen, die durch den Fußschalter getrennt gedimmt werden können.

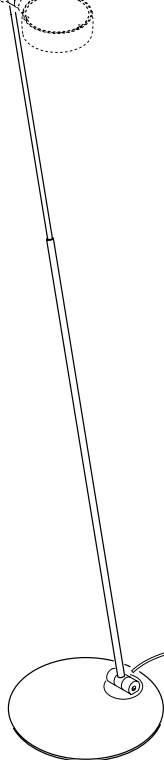
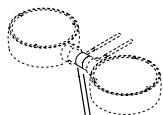
- 3 Produktbeschreibung
- 5 Aufbau
- 6 Montage
- 8 Ausrichten der Leuchte
- 10 Leuchtmittel einsetzen
- 12 An- und Auschalten
- 14 Reflektorköpfe aufsetzen/wechseln
- 15 Leuchtmittel wechseln
- 16 Pflege
- 17 Info & Kontakt
- 18 Technische Daten
- 19 terra HV
- 19 Leuchtmittel

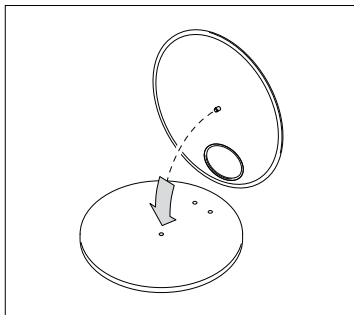
Reflektorköpfe

Leuchtenkörper

Leuchtenfuß

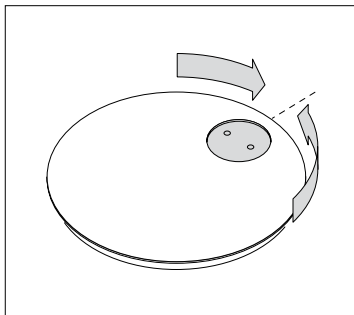
Controller
(Doppeltastdimmer)



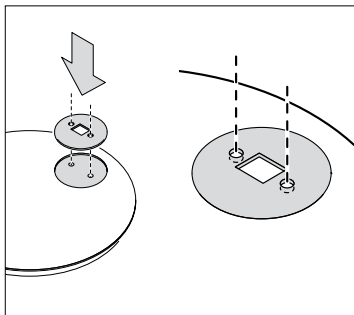


Achtung!
Vor der Montage alle stromführenden Leitungen vom Stromnetz trennen!

Die magnethaftende Deckplatte mit der Zentrierhilfe auf die Grundplatte legen.

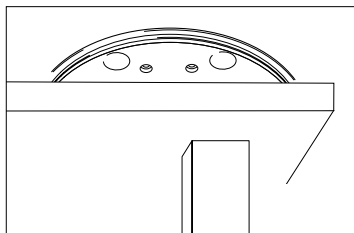


Die Deckplatte auf der Grundplatte so drehen, dass der Ausschnitt für die Intarsie symmetrisch über den Montagebohrungen liegt.



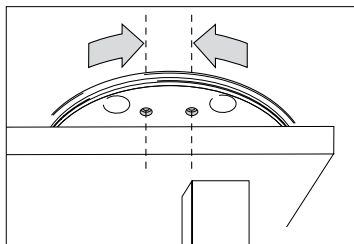
Die Intarsie in die Aussparung einlegen.

Die Deckplatte so ausrichten, dass die Bohrungen der Intarsie genau über denen der Grundplatte liegen.



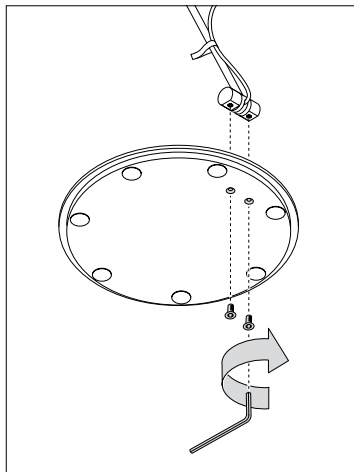
Montage bei starrem Fuß

Für die Leuchtenmontage den Leuchtenfuß so auf den Tisch legen, dass die Bohrungen für die Montage von unten zugänglich bleiben.



Montage bei drehbarem Fuß

Für die Leuchtenmontage den Leuchtenfuß so auf den Tisch legen, dass die Bohrungen für die Montage von unten zugänglich bleiben.
Die drehbare Grundplatte so ausrichten, dass die Bohrungen übereinander liegen.



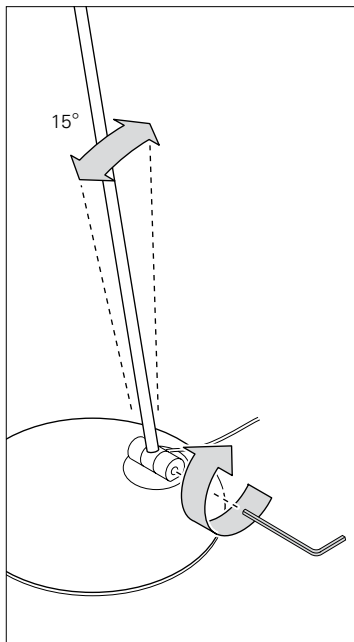
Den Leuchtenkörper so ausrichten, dass der Kabelauslass am Gelenk nach hinten zeigt.

Das Gelenk von oben auf die Bohrungen der Intarsie setzen.

Beiliegende Inbusschrauben mit der Hand eindrehen. Anschließend mit beiliegendem Inbuschlüssel gut festziehen.

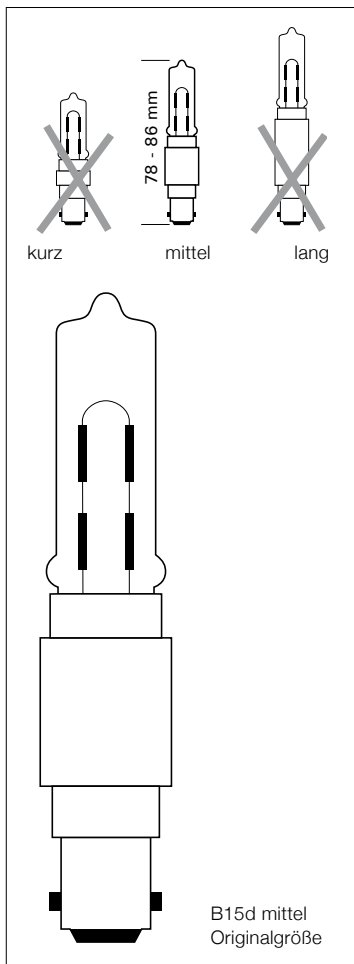
Das Klebeband zur Kabelfixierung entfernen.

Ausrichten der Leuchte



Der Leuchtenarm lässt sich aus senkrechter Position etwa 15° nach vorne schwenken. Der Anschlag ist begrenzt.

Die Beweglichkeit kann mit dem beliebigen Inbusschlüssel an der Gelenkschraube eingestellt werden.



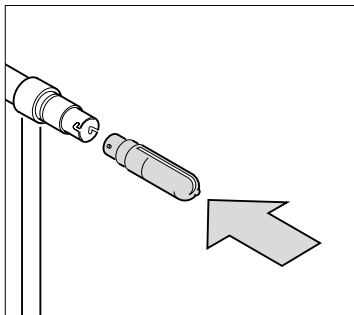
Achtung!
**Vor der Montage alle stromführenden
Leitungen vom Stromnetz trennen!**
Reflektorköpfe abkühlen lassen!

Auf die richtige Größe des Leuchtmittels
achten: B15d, mittel, 78-86 mm.

Maximalleistungsangaben auf Leuchten-
körper und Reflektorkopf beachten!

Die niedrigste Leistungsangabe zählt!

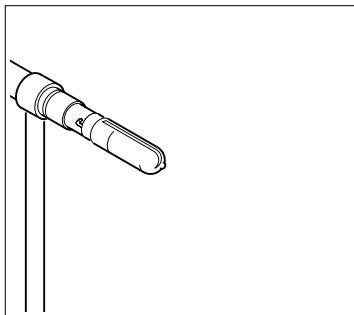
Leuchtmittel einsetzen

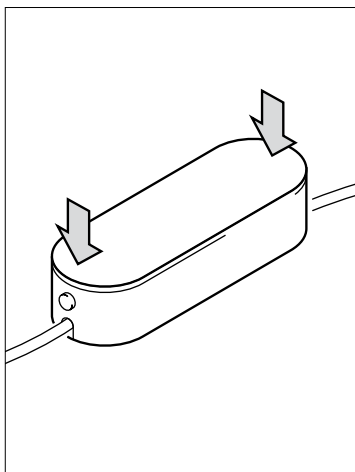


Hochvolthalogen Leuchtmittel in die B15d Fassung setzen.

Glaskolben des Leuchtmittels nur mit weichem Tuch, nicht mit der bloßen Hand anfassen.

Fingerabdrücke auf dem Leuchtmittel vor dem Einschalten der Leuchte mit einem weichen Tuch abwischen.





Die Occhio terra HV Leuchte ist mit einem Occhio controller zur Steuerung beider HV-Leuchtmittel ausgestattet.

Mit dem Fußschalter des Controllers können beide Leuchtmittel getrennt an- und ausgeschaltet sowie gedimmt werden.

Kurzes Betätigen der Tastwippe schaltet das jeweilige Leuchtmittel ein oder aus.

Längeres Betätigen der Tastwippe dimmt das jeweilige Leuchtmittel stufenlos auf oder ab.



Die Montage des Reflektorkopfes wird in der getrennt beiliegenden Anleitung zum entsprechenden Reflektorkopf beschrieben.



Das Wechseln des Leuchtmittels wird in der getrennt beiliegenden Anleitung zum entsprechenden Reflektorkopf beschrieben.

Zur Reinigung der Metall- als auch der Glasteile der Leuchte empfehlen wir die Verwendung eines Glasreinigers.

Leuchte nur im abgekühlten Zustand reinigen!

Weitere Fragen beantwortet gerne Ihr
Occhio Fachhändler

www.occhio.com
info@occhio.com

Artikelbezeichnung

Occhio terra HV

max. 2 x 150 W

Hochvolt-Halogen B 15 d

max. 150 W

Occhio controller HV (Doppeltastdimmer)

Höhe 180 cm

Fuß drehbar (optional)

Technische und gestalterische Änderungen vorbehalten.

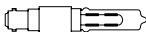
IP 20  **CE**

terra HV

	Oberfläche Fuß (Cover wechselbar)	Leuchtenkörper	Art.-Nr.
terra HV	schwarz matt	chrom matt	8R 79 00 MS F
	chrom matt	chrom matt	8R 79 00 MM F
	chrom	chrom	8R 79 00 CC F
	bianco	chrom	8R 79 00 CB F
	nero	chrom	8R 79 00 CN F
terra HV Version mit drehbarem Fuß	schwarz matt	chrom matt	8R 79 00 MS T
	chrom matt	chrom matt	8R 79 00 MM T
	chrom	chrom	8R 79 00 CC T
	bianco	chrom	8R 79 00 CB T
	nero	chrom	8R 79 00 CN T

Leuchtmittel

Hochvolt-Halogen ECO B15d

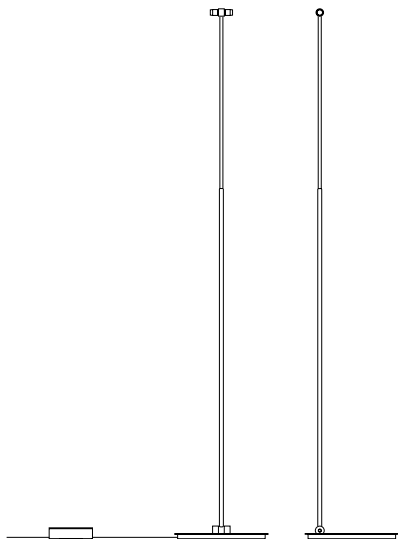


60 W	5B 00 60 C
70 W	5B 00 70 C
100 W	5B 00 10 C
150 W	5B 00 15 C

Occhio

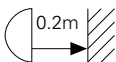
terra HV

mounting instructions





The assembly and installation of electrical components must be carried out only by qualified personnel.



Before working on the lamp, always disconnect it from the mains.

Maintain the minimum safety distance from flammable materials.

Before changing the reflector head and the bulb, switch off the lamp and allow it to cool down.

Caution, risk of burns.
Never touch the reflector head while it is hot. Only handle the middle or bottom part of the lamp stem.

Repairs must be carried out only by authorised, qualified personnel or the manufacturer.

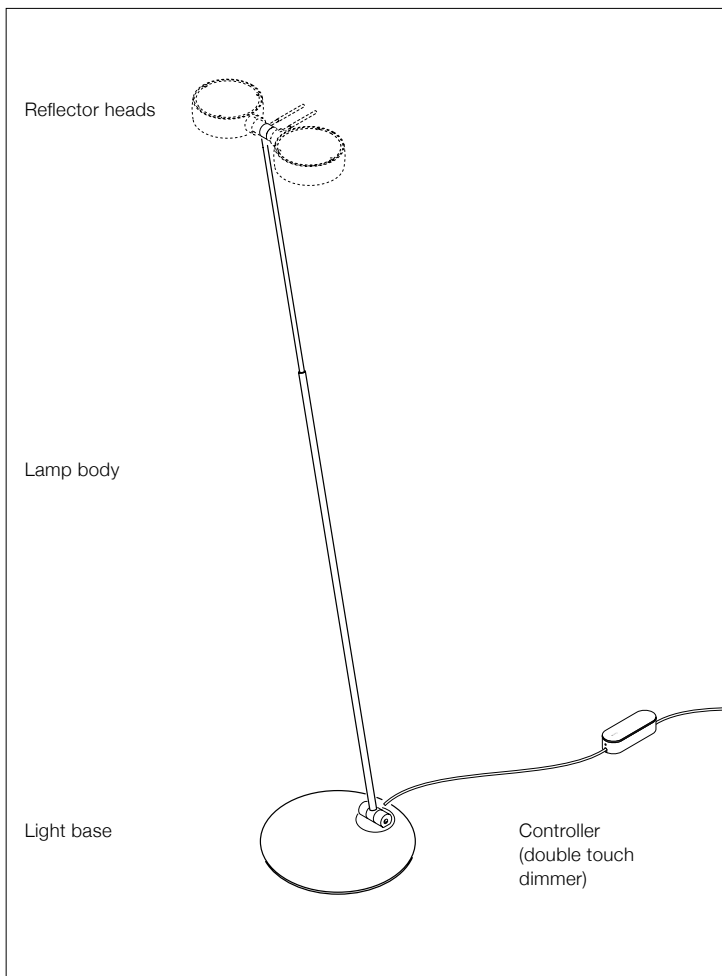
Product description

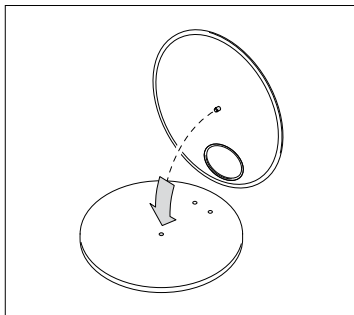
Occhio terra HV is a high-voltage halogen lamp, protection class 1. It has two HV light sources which can be independently dimmed using the footswitch.

Contents

23	Product description
25	Configuration
26	Fitting
28	Adjusting the lamp
30	Inserting the bulb
32	Switching on and off
34	Fitting/replacing the reflector heads
35	Replacing the bulb
36	Care
37	Information & contact
38	Technical data
39	terra HV
39	Bulb

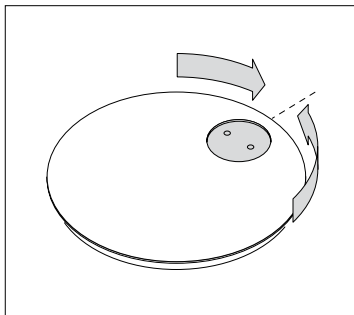
Configuration



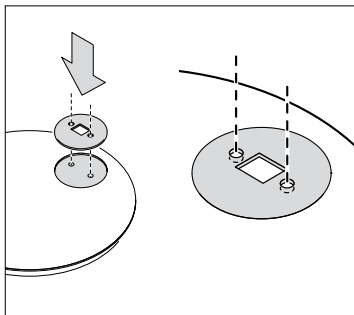


Caution
Before fitting, disconnect all current-carrying lines from the mains supply.

Lay the magnetic cover plate on the base plate using the centring aid.

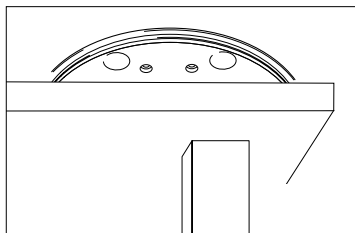


Turn the cover plate on the base plate until the cut-out for the inlay is positioned symmetrically over the mounting holes.



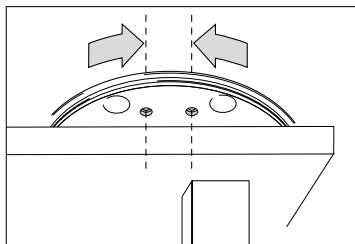
Place the inlay into the recess.

Align the cover plate so that the drill holes in the inlay are positioned exactly above those in the base plate.



Assembly with fixed base

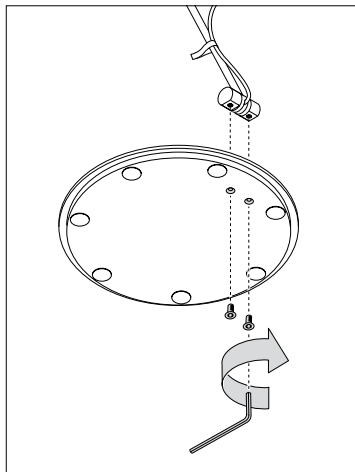
To assemble the lamp, place the lamp base on the table in a position where the assembly holes remain accessible from underneath.



Assembly with swivel base

To assemble the lamp, place the lamp base on the table in a position where the assembly holes remain accessible from underneath.

Adjust the swivel base so that the drill holes are positioned one above the other.



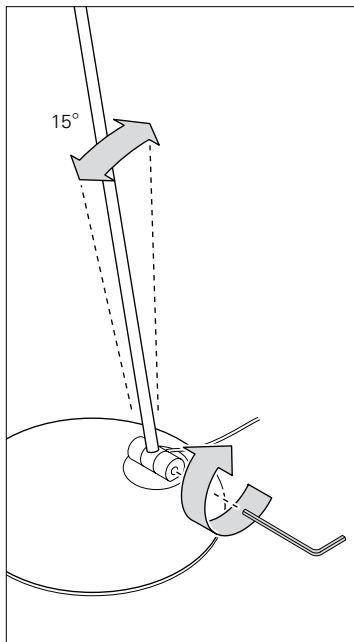
Position the lamp body so that the cable exit on the joint points to the rear.

Place the joint onto the drill holes in the inlay from above.

Screw in the enclosed screws by hand. Then tighten them firmly with the enclosed Allen key.

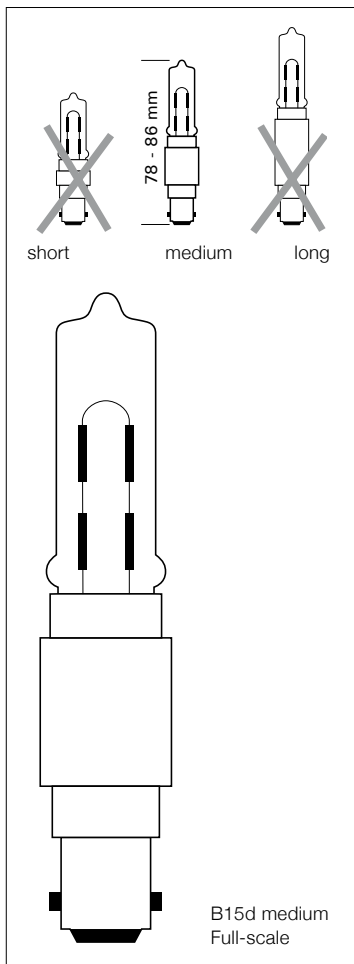
Remove the adhesive tape used for securing the cable.

Adjusting the lamp



The lamp stem can be pivoted forwards approximately 15° from the vertical. The stop position is fixed.

The ease of movement can be adjusted by the screw in the joint using the enclosed Allen key.



Caution

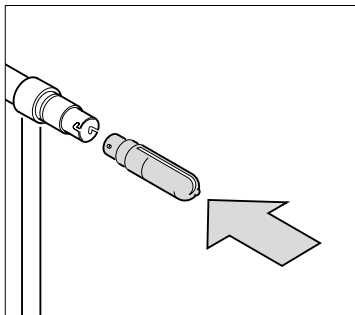
Before fitting, disconnect all current-carrying lines from the mains supply. Allow reflector heads to cool.

Make sure that the correct bulb size is used: B15d, medium, 78-86 mm.

Check the maximum power specifications on the lamp body and reflector head.

The lowest power specification is the most important.

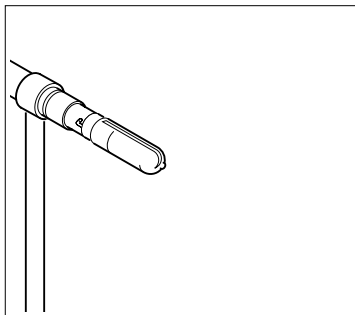
Inserting the bulb

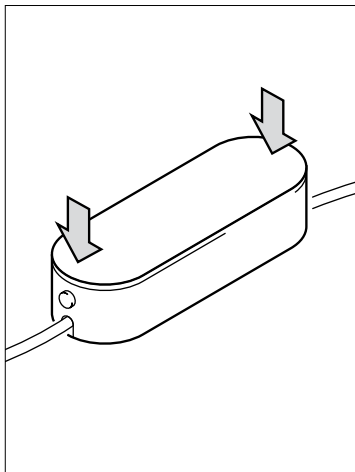


Fit the high-voltage halogen bulb into the B15d socket.

Always use a soft cloth when handling the bulb glass. Never touch it with bare hands.

Use a soft cloth to wipe off any finger prints left on the bulb before switching the lamp on.





The Occhio terra HV lamp is equipped with an Occhio controller for controlling both HV bulbs.

Both bulbs can be switched on and off independently, as well as dimmed, using the controller footswitch.

A short actuation of the rocker button switches the respective bulb on or off.

Prolonged actuation of the rocker button continuously brightens or dims the respective bulb.

Fitting/replacing the reflector heads



Reflector head assembly is described separately in the enclosed instructions for the respective reflector head.

Replacing the bulb



How to replace the bulb is described separately in the enclosed instructions for the respective reflector head.

We recommend using a glass cleaner to clean both the metal and glass parts of the lamp.

Always allow the lamp to cool down before cleaning.

Your Occhio specialist retailer will gladly answer any other questions

www.occhio.com
info@occhio.com

Product description

Occhio terra HV

max. 2 x 150 W

High-voltage halogen B 15 d

60/70/100/150 W

Occhio controller HV (double touch dimmer)

Height 180 cm

Swivel base (optional)

Subject to technical and design modifications without notice

The Occhio terra CDM lamp can be used in combination with all Occhio reflector heads from the Puro, Sento and Divo ranges.

Our Occhio specialist retail partners and our information hotline +49-89-44 77 86 30 will be pleased to provide you with further information in this regard.

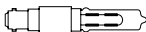
IP 20  **CE**

terra HV

	Base surface (changeable cover)	Lamp body	Product number
terra HV	black matt	chrome matt	8R 79 00 MS F
	chrome matt	chrome matt	8R 79 00 MM F
	chrome	chrome	8R 79 00 CC F
	bianco	chrome	8R 79 00 CB F
	nero	chrome	8R 79 00 CN F
terra HV Version with swivel base	black matt	chrome matt	8R 79 00 MS T
	chrome matt	chrome matt	8R 79 00 MM T
	chrome	chrome	8R 79 00 CC T
	bianco	chrome	8R 79 00 CB T
	nero	chrome	8R 79 00 CN T

Bulbs

Main voltage halogen ECO B15d



60 W	5B 00 60 C
70 W	5B 00 70 C
100 W	5B 00 10 C
150 W	5B 00 15 C

Occhio

Occhio GmbH
Wiener Platz 7
D 81667 München
Fon +49-89-44 77 86 30
Fax +49-89-44 77 86 39
info@occhio.com
www.occhio.com

