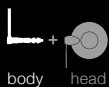
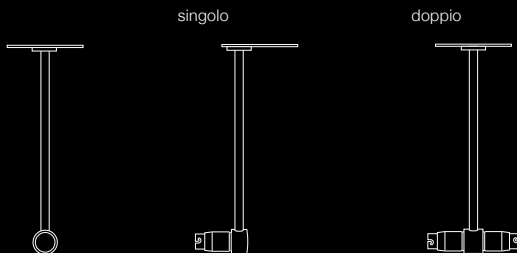


# Occhio

## faro HV

Montageanleitung  
mounting instructions

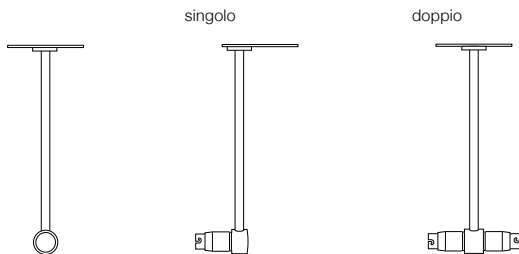




# Occhio

## faro

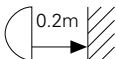
Montageanleitung S. 2  
mounting instructions p. 21





Die Montage von Elektrokomponenten darf nur von qualifiziertem Fachpersonal durchgeführt werden!

Vor den Arbeiten an der Leuchte diese unbedingt vom Netz trennen!



Den Sicherheitsabstand zu brennbaren Objekten einhalten!

Vor dem Wechsel des Reflektorkopfes, des Reflektors und des Leuchtmittels, Leuchte ausschalten und abkühlen lassen.

**Vorsicht, Verbrennungsgefahr!**  
**Niemals den heißen Reflektorkopf, nur den Leuchtenarm im mittleren oder unteren Bereich berühren!**

Reparaturarbeiten dürfen nur von autorisiertem Fachpersonal oder dem Hersteller durchgeführt werden.

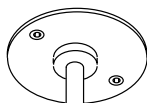
## Produktbeschreibung

Occhio faro ist eine Hochvolt-Halogen-Leuchte der Schutzklasse 1.  
Die Leuchte wird wahlweise mit verschiedenen Reflektorköpfen ausgeliefert.

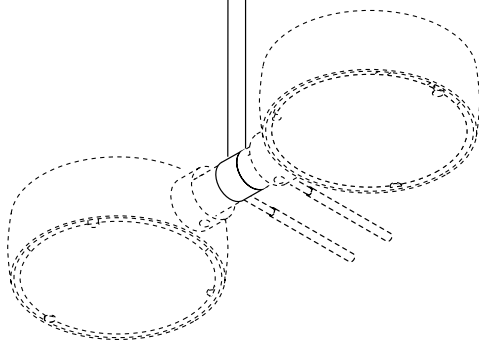
## Inhalt

- 3 Produktbeschreibung
- 4 Aufbau
- 5 Montagemöglichkeiten
- 6 Montage mit Hohlraum-/Einputzdose
- 8 Montage mit Aufbaudose
- 10 Montage Track-Version
- 12 Leuchtmittel einsetzen
- 14 Reflektorkopf aufsetzen/wechseln
- 14 Leuchtmittel wechseln
- 15 Leuchte einstellen
- 16 Pflegehinweise
- 16 Info & Kontakt
- 17 Technische Daten
- 18 Technische Daten faro
- 19 Technische Daten faro track
- 19 Leuchtmittel

Deckenanbringung

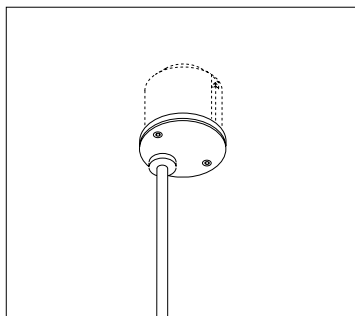


Leuchtenkörper



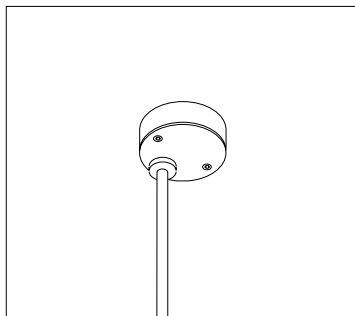
Reflektorkopf

## Montagemöglichkeiten



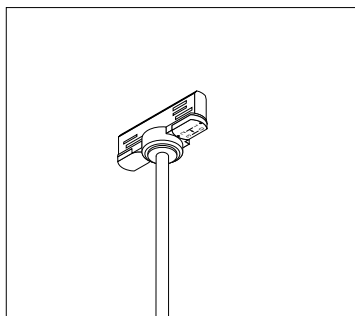
### Hohlraum-/Einputzdose

Die faro Version mit flacher Deckendose ermöglicht die direkte Montage auf einer Deckeneinbaueinheit oder Hohlraumdose.



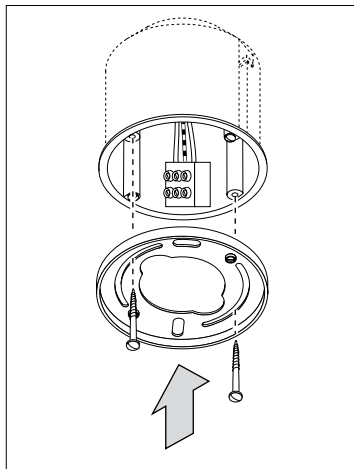
### Aufbaudose

Mit der Aufbaudose ist die Montage auf festen Decken möglich.



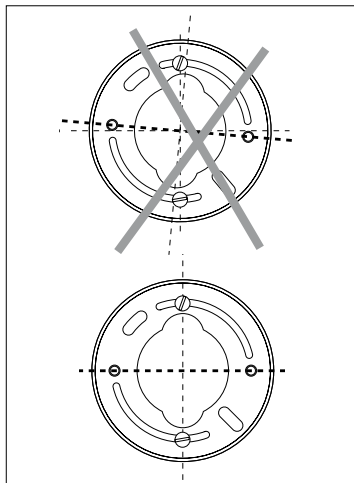
### Track-Version

In der Track-Version ist die faro Leuchte mit einem Multi-Adapter zum Anschluss an EUTRAC-kompatible Stromschienen vorbereitet.



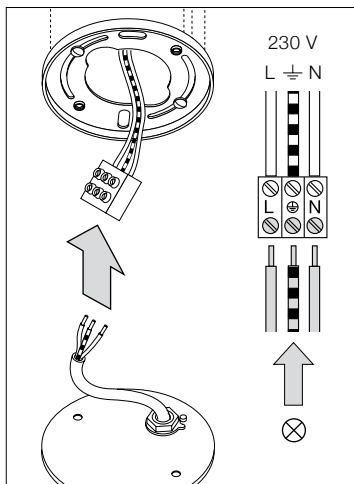
**Achtung!**  
**Vor der Montage alle stromführenden  
Leitungen vom Stromnetz trennen!**

Flache Dose auf Hohlraum-Einputzdose  
aufschrauben.

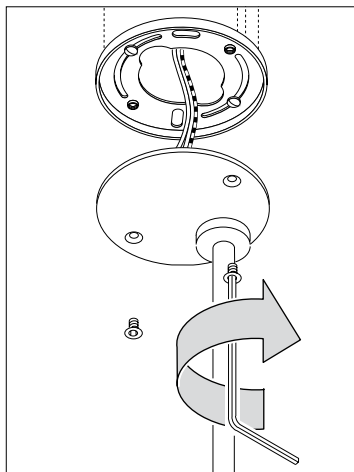


Gewindebohrungen zur Befestigung  
der Leuchte rechtwinklig zum Raum  
ausrichten.

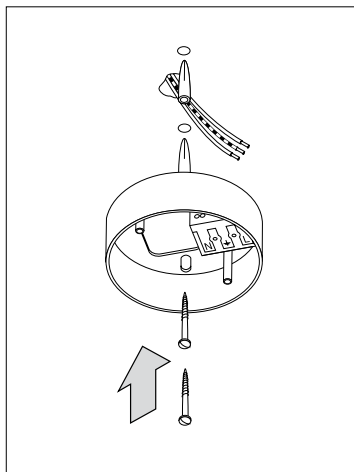




Kabel des Leuchtenkörpers nach Schema anschließen.  
Polung beachten!



Leuchtenkörper auf Dose aufsetzen  
und mit mitgelieferten Inbusschrauben  
anschrauben.

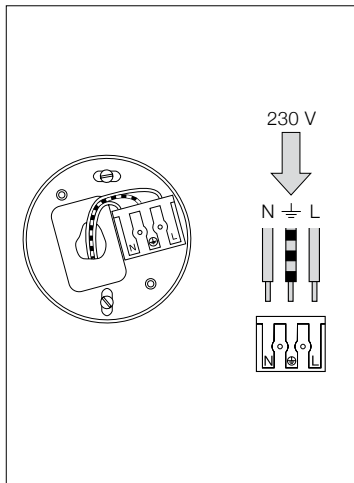


**Achtung!**  
**Vor der Montage alle stromführenden Leitungen vom Stromnetz trennen!**

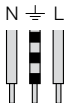
Aufbaudose über den Stromauslass an der Decke setzen und so drehen, dass die Leuchte die gewünschte Ausrichtung hat. Positionen der Bohrlöcher durch die Befestigungsschlitze anzeichnen.

Auf den Verlauf der Zuleitung in der Decke achten!

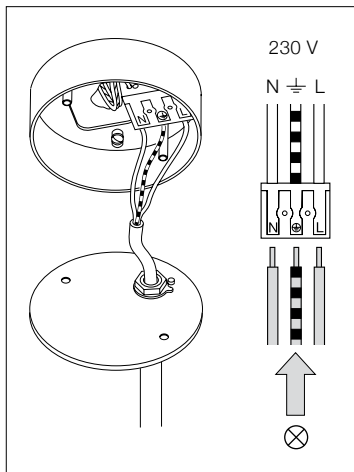
Zwei Löcher  $\varnothing$  6 mm bohren, Dübel bündig einsetzen und Dose anschrauben.



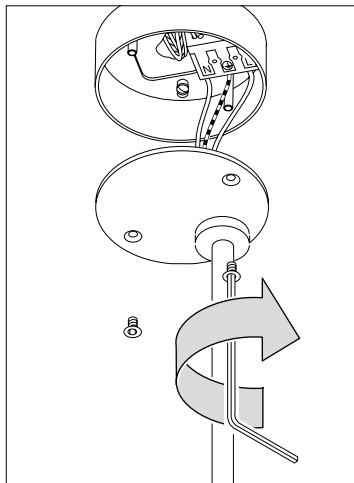
230 V



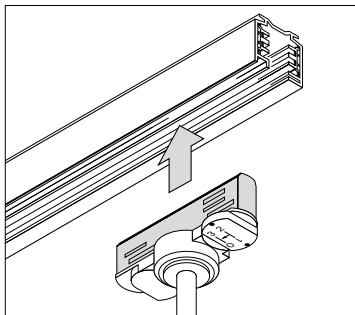
## Montage mit Aufbaudose



Kabelenden des Leuchtenkörpers nach Schema an die Klemme anschließen. Polung beachten!

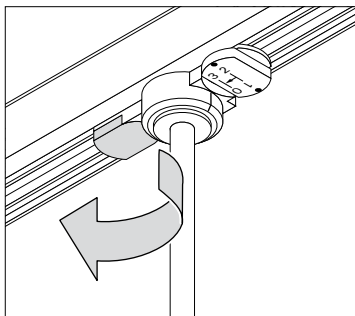


Leuchtenkörper auf Dose aufsetzen und mit mitgelieferten Inbusschrauben anschrauben.



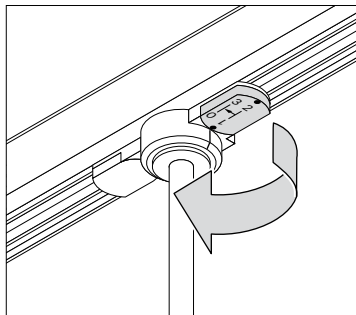
**Achtung!**  
**Vor der Montage alle stromführenden  
Leitungen vom Stromnetz trennen!**

Leuchtenkörper an der gewünschten  
Stelle in die Schiene einsetzen.



Unbeschrifteten Knebel um 90° im  
Uhrzeigersinn schließen. Hiermit wird der  
Track-Adapter an den neutralen Leiter  
angeschlossen.

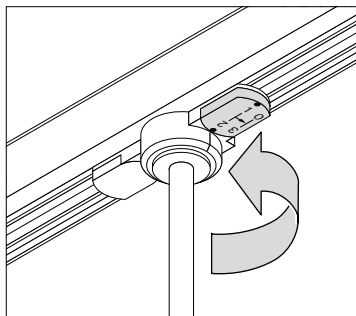
Endposition des Knebels: parallel zur  
Schiene



Einstellen auf Phase 1

Einstellknebel um 90° im Uhrzeigersinn drehen.

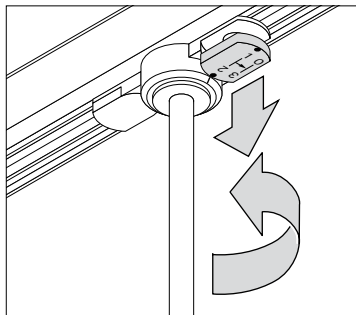
Der Track-Adapter ist nun an Phase 1 angeschlossen.



Einstellen auf Phase 2

Einstellknebel um 90° gegen den Uhrzeigersinn drehen.

Der Track-Adapter ist nun an Phase 2 angeschlossen.

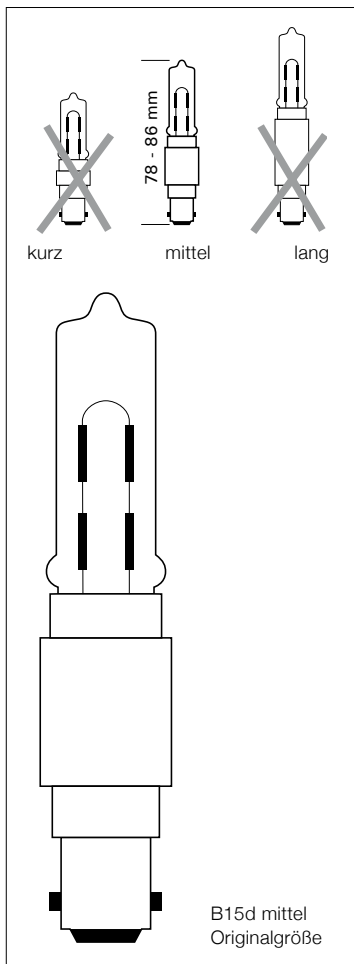


Einstellen auf Phase 3

Einstellknebel nach oben ziehen.

Um 90° gegen den Uhrzeigersinn drehen.

Der Track-Adapter ist nun an Phase 3 angeschlossen.



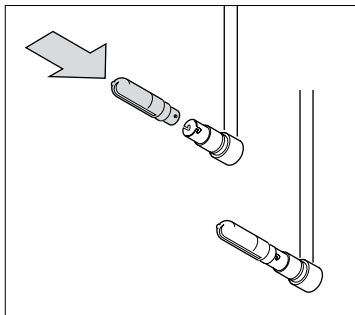
**Achtung!**  
**Vor der Montage alle stromführenden  
Leitungen vom Stromnetz trennen!**  
**Reflektorköpfe abkühlen lassen!**

Auf die richtige Größe des Leuchtmittels  
achten: B15d, mittel, 78-86 mm.

Maximalleistungsangaben auf Leuchten-  
körper und Reflektorkopf beachten!

**Die niedrigste Leistungsangabe zählt!**

## Leuchtmittel einsetzen



Hochvolthalogen Leuchtmittel in die B15d Fassung setzen.

Glaskolben des Leuchtmittels nur mit weichem Tuch, nicht mit der bloßen Hand anfassen.

Fingerabdrücke auf dem Leuchtmittel vor dem Einschalten der Leuchte mit einem weichen Tuch abwischen.

## **Reflektorkopf aufsetzen/wechseln**



Die Montage des Reflektorkopfes wird in der getrennt beiliegenden Anleitung zum entsprechenden Reflektorkopf beschrieben.

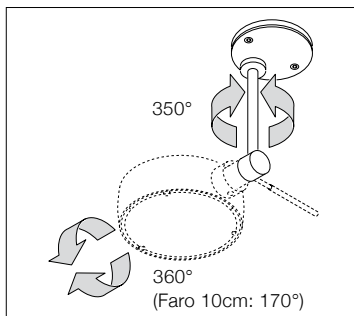
## **Leuchtmittel wechseln**



Das Wechseln des Leuchtmittels wird in der getrennt beiliegenden Anleitung zum entsprechenden Reflektorkopf beschrieben.



## Leuchte einstellen



Die Leuchte ist um die senkrechte Achse von Anschlag zu Anschlag frei drehbar.

Der Reflektorkopf ist ohne Anschlag frei drehbar. Bei der Faro in 10 cm-Version ist die Drehbarkeit auf 170° beschränkt.

## **Pflegehinweise**

Zur Reinigung der Metall- als auch der Glasteile der Leuchte empfehlen wir die Verwendung eines Glasreinigers.

Leuchte nur in abgekühltem Zustand reinigen!

## **Info & Kontakt**

Weitere Fragen beantwortet gerne Ihr Occhio Fachhändler

**[www.occhio.com](http://www.occhio.com)**  
**[info@occhio.com](mailto:info@occhio.com)**

## Technische Daten

Artikelbezeichnung:

Occhio faro singolo/doppio

Hochvolt-Halogen Leuchtmittel:

Länge ca. 86 mm, ø18 mm, klar

B15d

max. 150 W

Occhio faro 10 cm max. 100 W



Die Maximalleistung ist abhängig vom eingesetzten Reflektorkopf und kann auf 75 W oder 100 W begrenzt sein. Nähere Angaben finden Sie in der Anleitung zum Reflektorkopf.

Die Leuchte lässt sich über jeden handelsüblichen Wandeinbaudimmer betreiben.

Technische und gestalterische Änderungen vorbehalten

IP20  

## Technische Daten faro

				_ chrom matt M
				_ chrom C
<b>faro</b>	HV	10 cm	max. 150 W	8F 10 00 _
<b>singolo</b>		20 cm	Hochvolt-Halogen B15d	8F 11 00 _
		30 cm	(Länge 10 cm: max. 100 W),	8F 12 00 _
		60 cm	drehbar	8F 14 00 _

---

				_ chrom matt M
				_ chrom C
<b>faro</b>	HV	10 cm	max. 2 x 150 W	8F 20 00 _
<b>doppio</b>		20 cm	Hochvolt-Halogen B15d	8F 21 00 _
		30 cm	(Länge 10 cm: max. 2 x 100 W),	8F 22 00 _
		60 cm	drehbar	8F 24 00 _

## Technische Daten faro track

				_ chrom matt M
				_ chrom C
<b>faro</b>	HV	10 cm	incl. track Adapter silber,	4F 10 00 _ M
<b>track</b>		20 cm	max. 150 W Hochvolt-Halogen B15d,	4F 11 00 _ M
<b>singolo</b>		30 cm	(Länge 10 cm: max. 100 W),	4F 12 00 _ M
		60 cm	drehbar	4F 14 00 _ M
		10 cm	Version mit track Adapter weiß	4F 10 00 _ W
		20 cm		4F 11 00 _ W
		30 cm		4F 12 00 _ W
		60 cm		4F 14 00 _ W

				_ chrom matt M
				_ chrom C
<b>faro</b>	HV	10 cm	incl. track Adapter silber,	4F 20 00 _ M
<b>track</b>		20 cm	max. 2 x 150 W Hochvolt-Halogen B15d,	4F 21 00 _ M
<b>doppio</b>		30 cm	(Länge 10 cm: max. 2 x 100 W),	4F 22 00 _ M
		60 cm	drehbar	4F 24 00 _ M
		10 cm	Version mit track Adapter weiß	4F 20 00 _ W
		20 cm		4F 21 00 _ W
		30 cm		4F 22 00 _ W
		60 cm		4F 24 00 _ W

## Leuchtmittel

**Hochvolt-Halogen  
ECO B15d**



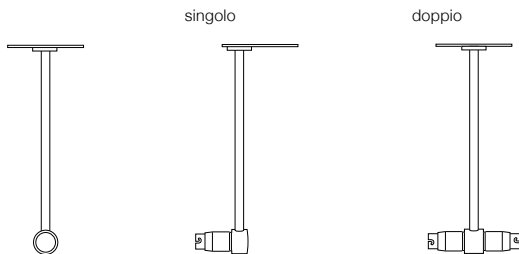
60 W	5B 00 60 C
70 W	5B 00 70 C
100 W	5B 00 10 C
150 W	5B 00 15 C



# Occhio

## faro HV

mounting instructions



## Safety precautions



The assembly and installation of electrical components must be carried out only by qualified personnel.

Before working on the lamp, always disconnect it from the mains.



Maintain the minimum safety distance from flammable materials.

Before changing the reflector head, reflector and bulb, switch off the lamp and allow it to cool down.

### **Caution, risk of burns.**

**Never touch the reflector head while it is hot. Only handle the middle or bottom part of the lamp stem.**

Repairs must be carried out only by authorised, qualified personnel or the manufacturer.



## Product description

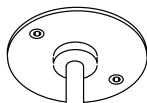
Occhio faro is a high-voltage halogen lamp, protection class 1.

The lamp is available with a choice of different reflector heads.

## Contents

- 23 Product description
- 24 Configuration
- 25 Mounting options
- 26 Mounting with plastering/built-in-box
- 28 Mounting with spacing box
- 30 Mounting the track version
- 32 Fitting the bulb
- 34 Fitting/replacing the reflector head
- 34 Replacing the bulb
- 35 Adjusting the lamp
- 36 Care instructions
- 36 Information & contact
- 37 Technical data
- 38 Technical data, faro
- 39 Technical data, faro track
- 39 Bulbs

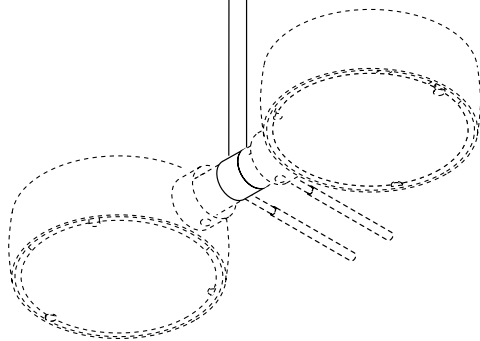
Ceiling attachment



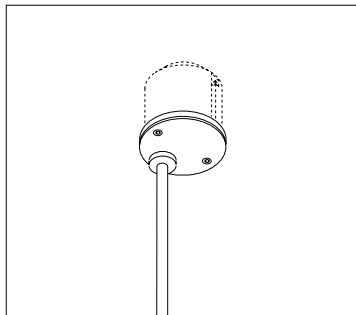
Lamp body



Reflector head

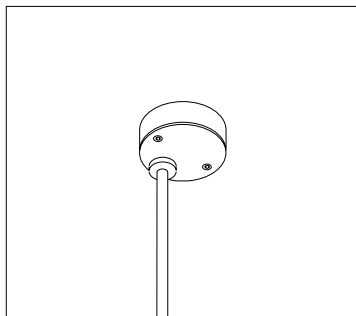


## Mounting options



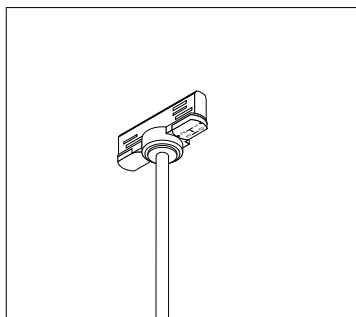
### Plastering or built-in-box

The faro version with a flat ceiling socket allows the lamp to be fitted directly to a built-in ceiling socket or a cavity socket.



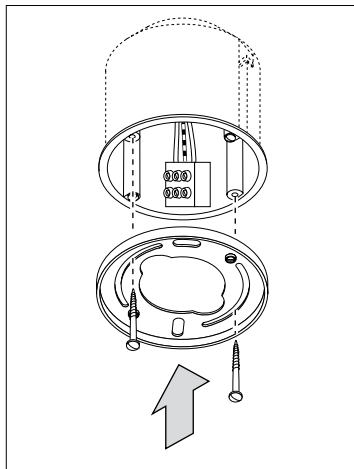
### Spacing box

The spacing box allows the lamp to be fitted on solid ceilings.



### Track version

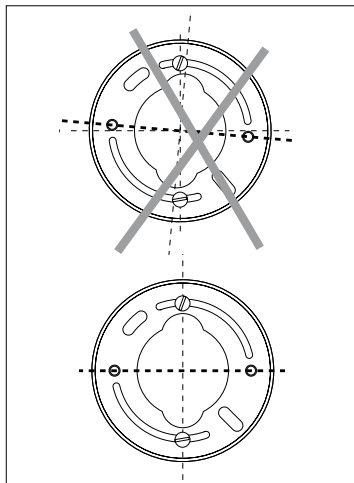
In the track version, the faro lamp is prefitted with a multi-adapter to connect to EUTRAC-compatible bus bars.



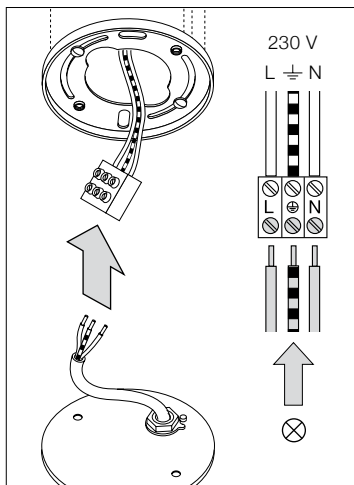
**Caution**

**Before assembly, disconnect all current-carrying lines from the mains supply.**

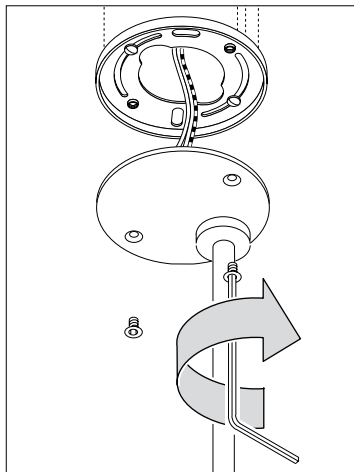
Screw the flat socket onto the built-in socket cavity.



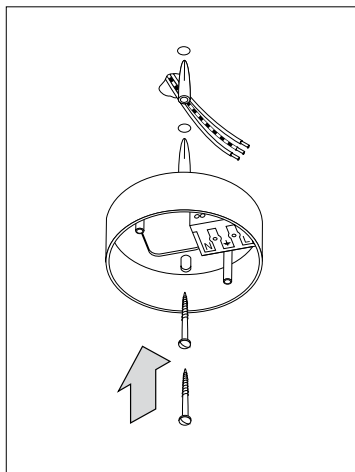
Align the tap holes for fixing the lamp in place perpendicular to the cavity.



Connect the cable for the lamp body as shown in the diagram.  
Correct polarity must be observed.



Fit the lamp body onto the socket and screw on with the Allen screws provided.



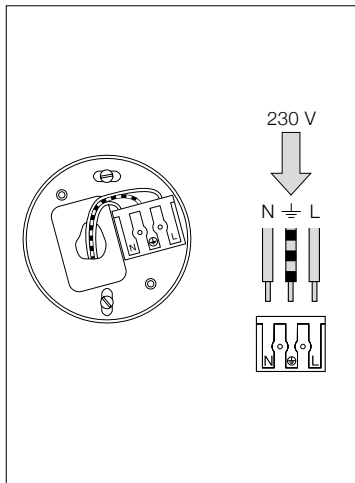
### Caution

**Before assembly, disconnect all current-carrying lines from the mains supply.**

Place the cable socket over the power outlet cable and against the ceiling and turn it until the lamp has the required alignment. Mark the position of the drill holes through the fixing slots.

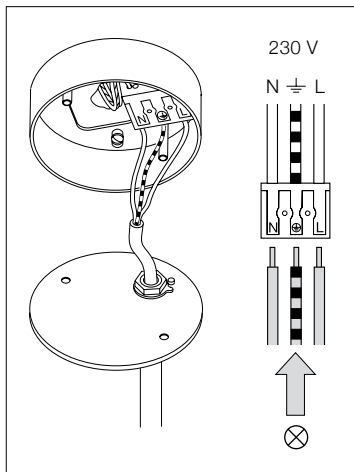
Check where the supply cable is routed in the ceiling.

Drill two 6 mm diameter holes, insert the wall plugs flush with the ceiling and screw on the socket.



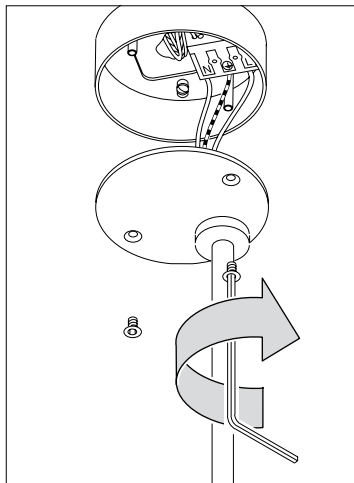
Connect the ends of the mains cable wires to the terminal block in the cable socket as shown in the diagram.

## Mounting with spacing box

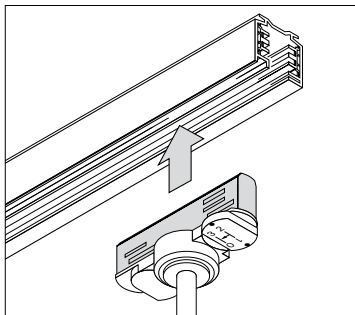


Connect the ends of the cables for the lamp body to the terminal block as shown in the diagram.

Correct polarity must be observed.



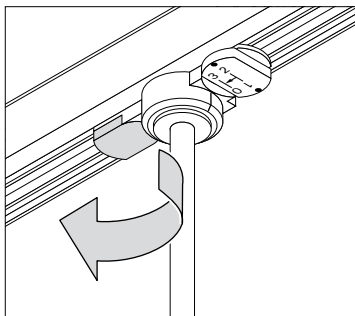
Fit the lamp body onto the socket and screw on with the Allen screws provided.



### Caution

**Before assembly, disconnect all current-carrying lines from the mains supply.**

Fit the lamp body into the track at the desired position.

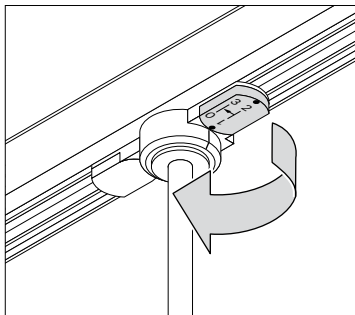


Lock the blank toggle by turning it 90° clockwise. This connects the track adapter to the neutral wire.

Final position of the toggle: parallel to the track

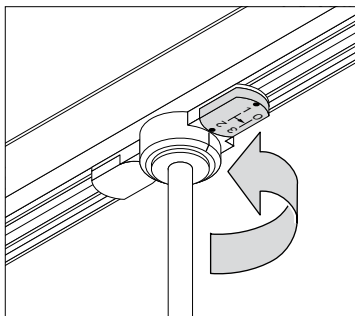


## Mounting the track version



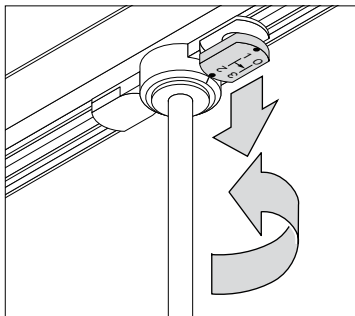
### Phase 1 adjustment

Turn the adjusting toggle 90° clockwise. The track adapter is now connected to phase 1.



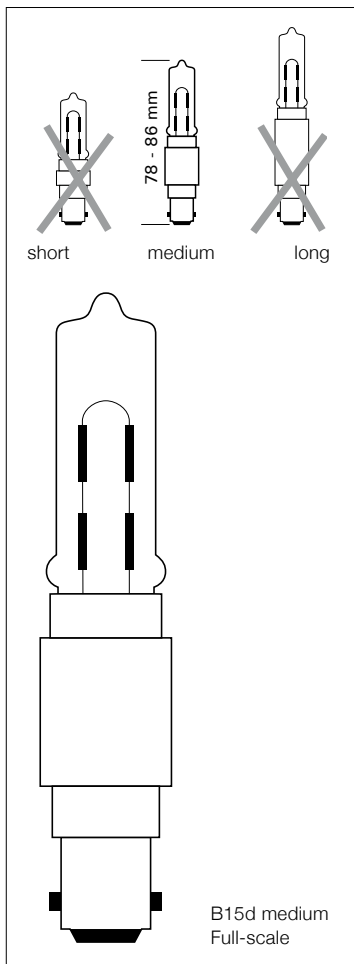
### Phase 2 adjustment

Turn the adjusting toggle 90° anticlockwise. The track adapter is now connected to phase 2.



### Phase 3 adjustment

Pull the adjusting toggle up. Turn it 90° anticlockwise. The track adapter is now connected to phase 3.



### Caution

**Before assembly, disconnect all current-carrying lines from the mains supply.**

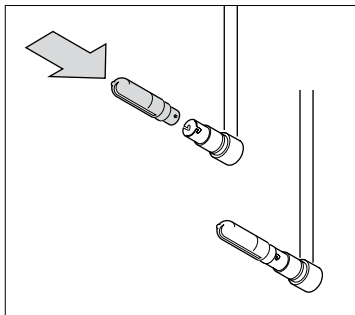
**Allow reflector heads to cool.**

Make sure that the correct bulb size is used: B15d, medium, 78-86 mm.

Check the maximum power specifications on the lamp body and reflector head.

**The lowest power specification is the most important.**

## Fitting the bulb



Fit the high-voltage halogen bulb into the B15d socket.

Always use a soft cloth when handling the bulb glass. Never touch it with bare hands.

Use a soft cloth to wipe off any finger prints left on the bulb before switching the lamp on.

## Fitting/replacing the reflector head



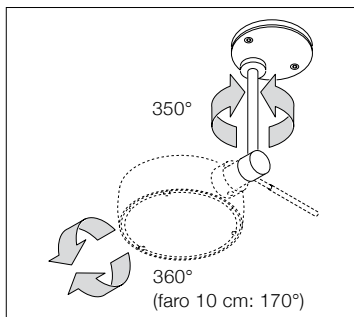
Reflector head assembly is described separately in the enclosed instructions for the respective reflector head.

## Replacing the bulb



Replacing the bulb is described separately in the enclosed instructions for the respective reflector head.

## Adjusting the lamp



The lamp is rotatable around the vertical axis from limiter to limiter.

The reflector head is free to turn and not limited by stops. The swivelling range of the faro 10 cm version is limited to 170°.

## Care instructions

To clean both the metal and the glass parts of the lamp, we recommend using a glass cleaner.

Always allow the lamp to cool before cleaning.

## Information & contact

Your Occhio specialist retailer will gladly deal with any other questions

**[www.occhio.com](http://www.occhio.com)**

**[info@occhio.com](mailto:info@occhio.com)**

## Technical data

Item description:

Occhio faro singolo/doppio

High voltage halogen bulb:

Length approx. 86 mm, dia. 18 mm, clear

Socket B15 d

60/70/100/150 W

Occhio faro 10 cm max. 100 W



The maximum rating depends on the reflector head used and may be limited to 75 W or 100 W. Further details can be found in the instructions for the reflector head.

The lamp can be controlled by any standard built-in wall dimmer.

Subject to technical and design modifications without notice

**IP20**  **CE**

## Technical data, faro

\_ matt chrome M  
\_ chrome C

<b>faro singolo</b>	HV	10 cm	max. 150 W	8F 10 00 _
		20 cm	High voltage halogen B15d	8F 11 00 _
		30 cm	(length 10 cm: max. 100 W),	8F 12 00 _
		60 cm	turnable	8F 14 00 _

\_ matt chrome M  
\_ chrome C

<b>faro doppio</b>	HV	10 cm	max. 2 x 150 W	8F 20 00 _
		20 cm	High voltage halogen B15d	8F 21 00 _
		30 cm	(length 10 cm: max. 2 x 100 W),	8F 22 00 _
		60 cm	turnable	8F 24 00 _



## Technical data, fano track

				_ matt chrome M
				_ chrome C
<b>fano</b>	HV	10 cm	incl. silver track adapter	4F 10 00 _ M
<b>track</b>		20 cm	max. 150 W high voltage halogen B15d,	4F 11 00 _ M
<b>singolo</b>		30 cm	(length 10 cm: max. 100 W),	4F 12 00 _ M
		60 cm	turnable	4F 14 00 _ M
		10 cm	version with white track adapter	4F 10 00 _ W
		20 cm		4F 11 00 _ W
		30 cm		4F 12 00 _ W
		60 cm		4F 14 00 _ W

				_ matt chrome M
				_ chrome C
<b>fano</b>	HV	10 cm	incl. silver track adapter	4F 20 00 _ M
<b>track</b>		20 cm	max. 2 x 150 W high voltage halogen	4F 21 00 _ M
<b>doppio</b>		30 cm	B15d, (length 10 cm: max. 2 x 100 W),	4F 22 00 _ M
		60 cm	turnable	4F 24 00 _ M
		10 cm	version with white track adapter	4F 20 00 _ W
		20 cm		4F 21 00 _ W
		30 cm		4F 22 00 _ W
		60 cm		4F 24 00 _ W

## Bulbs

**Main voltage halogen  
ECO B15d**



60 W	5B 00 60 C
70 W	5B 00 70 C
100 W	5B 00 10 C
150 W	5B 00 15 C





Occhio

Occhio GmbH  
Wiener Platz 7  
D 81667 München  
Fon +49-89-44 77 86 30  
Fax +49-89-44 77 86 39  
info@occhio.com  
www.occhio.com

