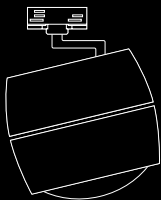


Occhio

# Più alto<sup>2</sup> track LED

**Montageanleitung**  
mounting instructions

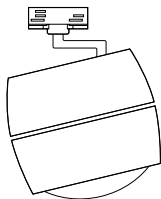




Occhio

## Più alto<sup>2</sup> track LED

Montageanleitung S. 2  
mounting instructions p. 25





# Inhalt

Sicherheitshinweise	4
Produktbeschreibung	5
<b>① Montage head</b>	<b>7</b>
<b>② Endmontage</b>	<b>15</b>
Informationen	21
Technische Daten	22

# Sicherheitshinweise

Lesen Sie die Montage-/Gebrauchsanweisung sorgfältig durch, bevor Sie die Leuchte installieren. Beachten Sie die Sicherheitshinweise in dieser Anleitung genau und Bewahren Sie die Anleitung auf.

## Erklärung der Kennzeichnung



Dieses Zeichen macht Sie auf eine gefährliche Situation aufmerksam, die eine schwere Verletzung oder den Tod nach sich ziehen kann, wenn sie nicht beachtet wird. Es macht Sie zudem auf mögliche Sachschäden und andere wichtige Informationen in Verbindung mit diesem Produkt aufmerksam.



Dieses Zeichen macht Sie auf heiße Oberflächen aufmerksam, deren Berührung Verbrennungen zur Folge haben können.



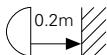
Dieses Zeichen macht Sie auf Situationen aufmerksam, bei denen Sie direkt in das Licht der LED blicken könnten. Dies kann zu Nachbildern und bei längerer Dauer zu Schädigungen der Augen führen.

## Allgemeine Sicherheitshinweise



Die Montage von Elektrokomponenten darf nur von qualifiziertem Fachpersonal durchgeführt werden. Reparaturarbeiten dürfen nur von autorisiertem Fachpersonal oder dem Hersteller durchgeführt werden.

Vor allen Arbeiten am Strahler (Installation, Leuchtmittelwechsel, Reinigung etc.) diesen unbedingt vom Stromnetz trennen.



Sicherheitsabstand zu brennbaren Objekten einhalten: 20 cm!



**Achtung:** Die Oberfläche des Strahlers kann nach längerer Betriebsdauer heiß sein!

Vor allen Arbeiten am Strahler (Montage des Strahlers, Wechsel der Inserts, usw.), Strahler immer ausschalten und mindestens 30 Minuten abkühlen lassen.

# Produktbeschreibung

Occhio Più alto<sup>2</sup> track LED ist ein LED-Strahler der Schutzklasse 2. Der Strahler wird wahlweise mit unterschiedlich bestücktem Strahlerkopf ausgeliefert. Er ist mit einem Multi-Adapter zum Anschluss an EUTRAC-kompatible Stromschienen (230 V AC) vorbereitet. Der LED-Treiber ist bereits im Strahlerkopf integriert.

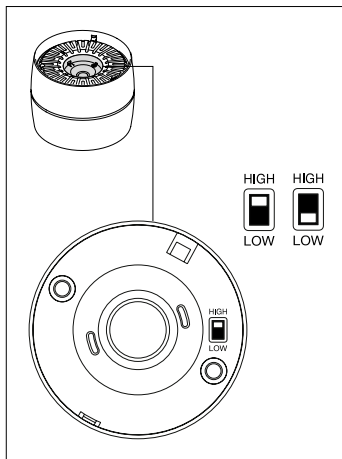




**1**

Montage head

# Lichtleistung einstellen



Der head verfügt über einen Schalter mit dem die Lichtleistung (Watt) eingestellt werden kann.

high = 26 W

low = 18 W



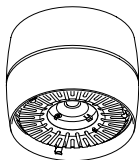
**Achtung: Die Oberfläche des Strahlers wird im Dauertbetrieb sehr warm!**



**Nicht direkt in die Lichtquelle blicken!**

## Aufbau Piu alto<sup>2</sup> head

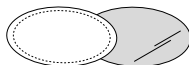
head  
(LED bereits montiert)



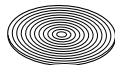
Glas satiniert



Glas soft edge,  
Glas satiniert oder  
Farbfilter (optional)



Glas soft edge oder  
Farbfilter (optional)



Fresnel Linse



Farbfilter  
(optional)



Linse



Linse



Linse



spot Linse



spot Linse

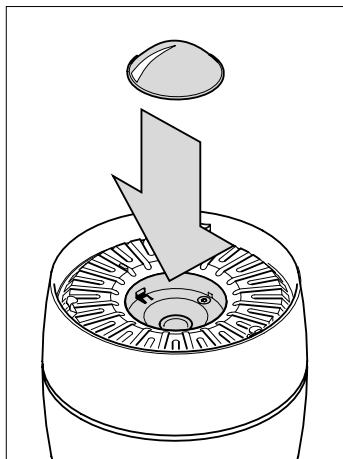
**Version B**

**Version C**

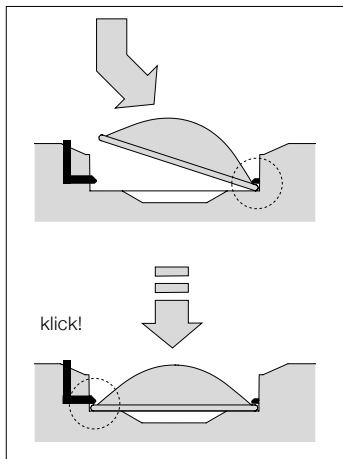
**Version S40**

**Version S30**

## spot Linse einsetzen (nur bei S40/S30)



spot Linse schräg in die Mulde einlegen  
(siehe Abb. unten).



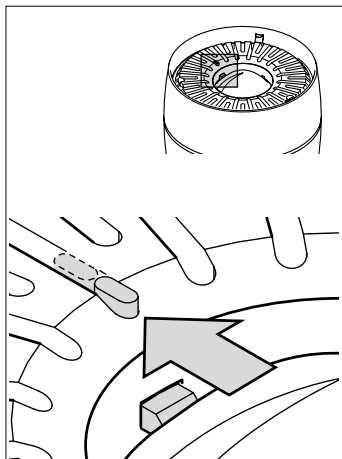
spot Linse so andrücken, dass sie  
hörbar einrastet.

Festen Halt der Linse überprüfen.



**Die Oberfläche der LED (gelbe  
Fläche) nicht berühren!**

Um Fingerabdrücke zu vermeiden,  
Handschuhe tragen.

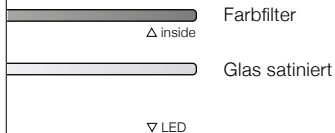


## **spot Linse entnehmen:**

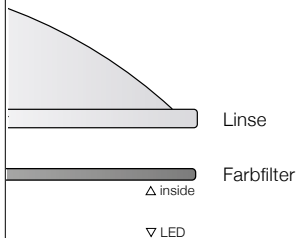
Zum Entnehmen der spot Linse, Riegel nach außen schieben und Linse entnehmen.

# Kombinationen der Inserts

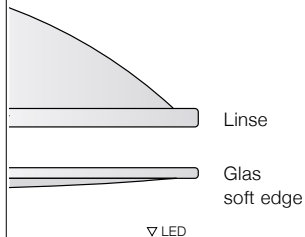
## Farbfilter / Glas satiniert



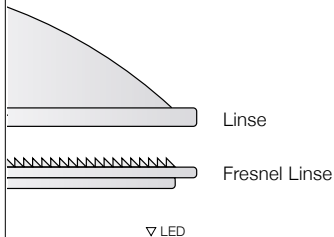
## Farbfilter / Linse

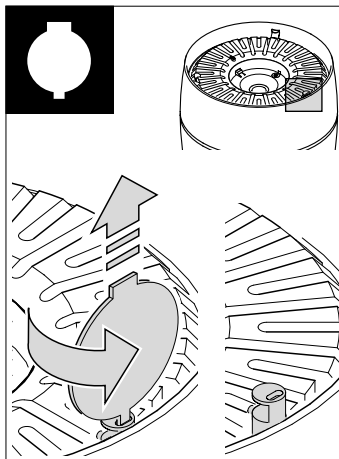


## Glas soft edge / Linse



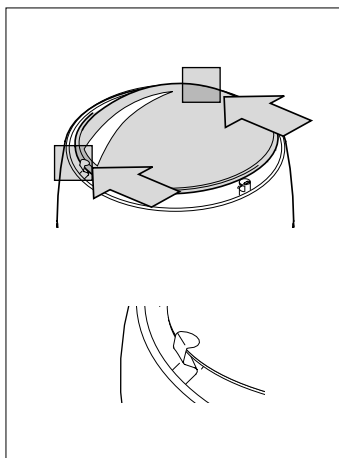
## Fresnel Linse / Linse





Occhio-Tool (beiliegend) mit dem schmalen Ende in die Nut des Auslösestifts einführen.

Occhio-Tool so weit drehen bis der Auslösestift nach oben springt.



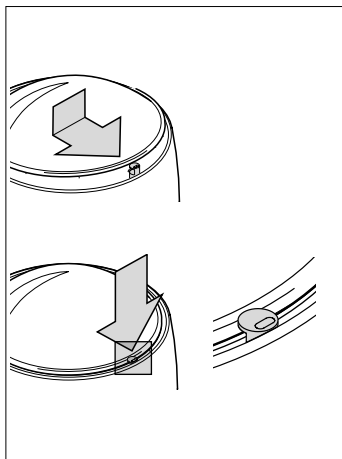
Inserts mit dem Rand in beide Federn einfügen und gegen die Federn drücken.



**Die Oberfläche der LED (gelbe Fläche) nicht berühren!**

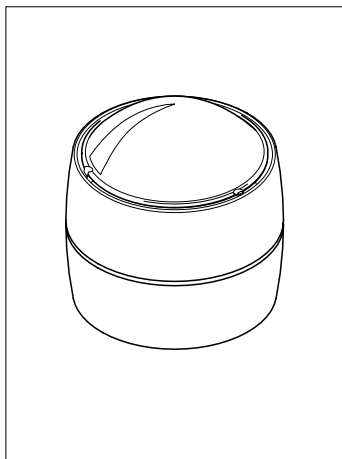
Um Fingerabdrücke zu vermeiden, Handschuhe tragen.

# Inserts einsetzen



In dieser Position den Rand der Inserts in die Kerbe des Auslösestifts klemmen.

Auslösestift bündig eindrücken. Er rastet in Endposition ein.



Der head ist nun für die weitere Montage vorbereitet.

## **Inserts entnehmen:**

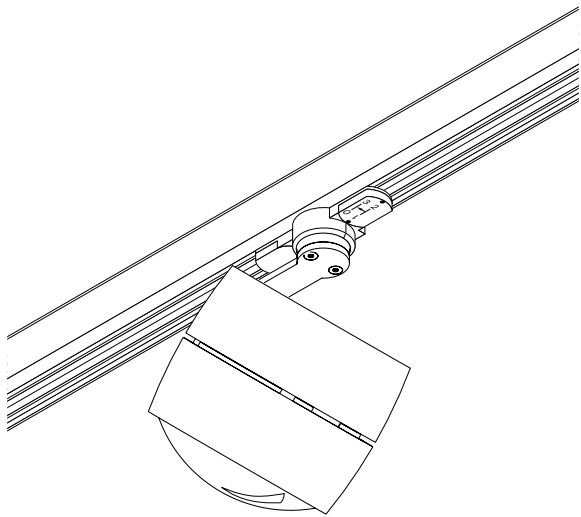
Auslösestift mit Occhio-Tool so weit drehen bis er nach oben springt. Inserts gegen die Federn drücken und entnehmen.



# 2

## Endmontage

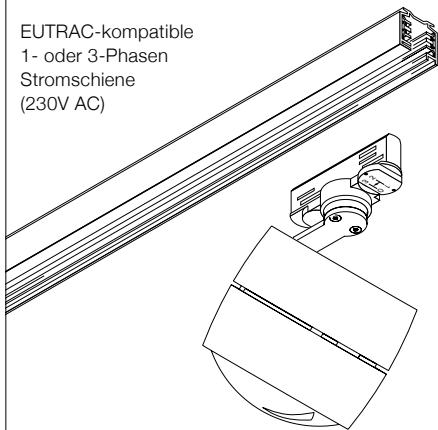
# Endmontage



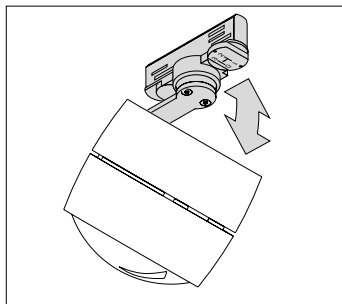
EUTRAC-kompatible  
1- oder 3-Phasen  
Stromschiene  
(230V AC)

1- oder 3-Phasen  
Track-Adapter

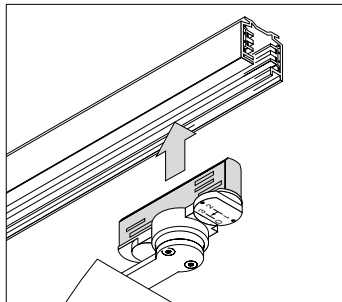
head incl.  
Leuchtmittel  
und Inserts



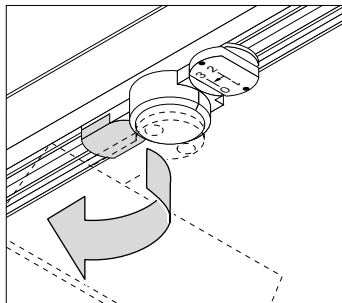
# Endmontage



Track-Adapter auf der Rückseite des Strahlers aufklappen.



Strahler an der gewünschten Stelle in die Schiene einsetzen.

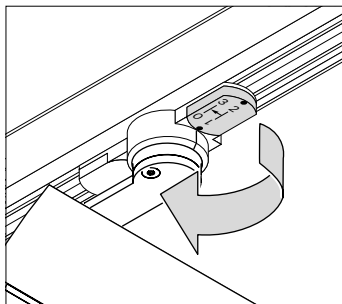


Unbeschrifteten Knebel um 90° im Uhrzeigersinn schließen. Hiermit wird der Track-Adapter an den neutralen Leiter angeschlossen.

Endposition des Knebels: parallel zur Schiene



**Achtung!**  
**Vor der Montage alle stromführenden Leitungen vom Stromnetz trennen!**

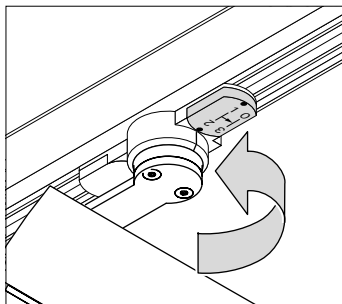


Einstellen auf Phase 1

Einstellknebel um 90° im Uhrzeigersinn drehen.

Der Track-Adapter ist nun an Phase 1 angeschlossen.

Die Leuchte ist nun fertig montiert.



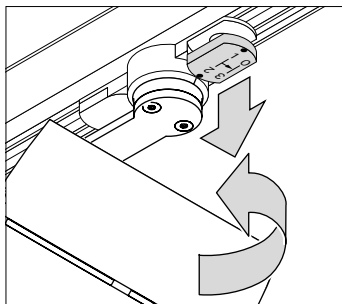
Einstellen auf Phase 2

(nur bei 3-Phasen Track-Adapter)

Einstellknebel um 90° gegen den Uhrzeigersinn drehen.

Der Track-Adapter ist nun an Phase 2 angeschlossen.

Die Leuchte ist nun fertig montiert.



Einstellen auf Phase 3

(nur bei 3-Phasen Track-Adapter)

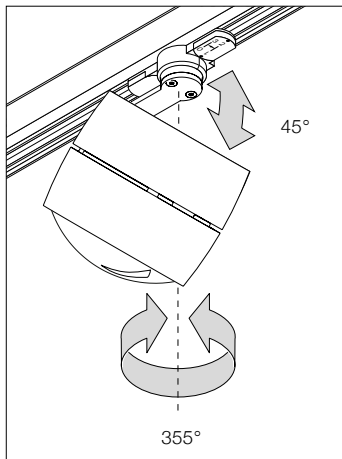
Einstellknebel herausziehen.

Um 90° gegen den Uhrzeigersinn drehen.

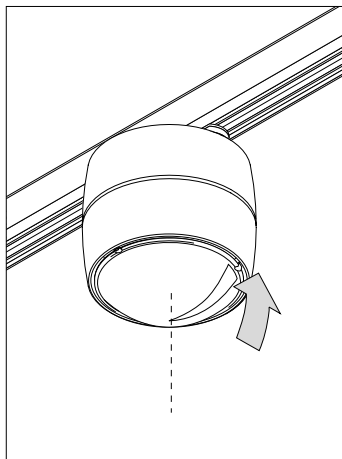
Der Track-Adapter ist nun an Phase 3 angeschlossen.

Die Leuchte ist nun fertig montiert.

# Endmontage



Der Più alto Strahler ist rundum 355° drehbar und im Winkel bis 45° ausrichtbar.



Zurückgeklappt ist der Strahler als reines Downlight einsetzbar.



**Achtung!**  
Die Oberfläche des Strahlers kann im Dauerbetrieb heiß werden.

## Pflegehinweise

Leuchte nur in abgekühltem Zustand reinigen!


Zur Reinigung der Leuchte ein trockenes Mikrofasertuch oder das Occhio Reinigungsmittel verwenden.

## Info & Kontakt

Weitere Fragen beantwortet gerne Ihr Occhio Fachhändler

**[www.occhio.com](http://www.occhio.com)**  
**[info@occhio.com](mailto:info@occhio.com)**

# Technische Daten Leuchte

Artikelbezeichnung	Occhio Più alto <sup>2</sup> track LED
Più alto <sup>2</sup> track LED	head ø 124 mm, Höhe max. 208 mm
Schutzklasse	2
Betrieb	230V AC, 50Hz
Vorschaltgerät	LED-Treiber integriert
Dimmung	per Phasenabschrittdimmer (Liste kompatibler Dimmer unter <a href="http://www.occhio.de/dim">www.occhio.de/dim</a> ).
Material	Stahl/Messing/Aluminium, verchromt; Kunststoff
Leuchtmittel	Occhio LED-Chip
Zulässige Leistung	26W / 18W umschaltbar  Der Betrieb ist nur mit folgenden Occhio LED-Chips zulässig: High color LED High flux LED
Zulässige Betriebsbedingung	- 10°C bis + 40°C nur im Innenbereich betreiben
Anschluss	Multi-Adapter zum Anschluss an EUTRAC-kompatible Stromschienen
Prüfzeichen	<b>IP20</b>   
	Technische und gestalterische Änderungen vorbehalten.



# Technische Daten LED

LED-Bezeichnung Occhio LED

---

Ausführung LED-Chip (wechselbar)

---

Lebensdauer > 50.000 h

---

Energieeffizienz-  
klasse – EEI A

---

Entsorgung Bei örtlicher Entsorgungsstelle entsorgen.  
Das Leuchtmittel ist recyclebar; RoHS-konform.  
Nicht in den Hausmüll geben!

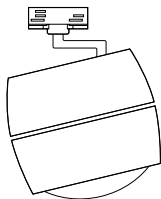




Occhio

## Più alto<sup>2</sup> track LED

mounting instructions





# Contents

Safety precautions	28
Product description	29
<b>① Assembling the head</b>	<b>31</b>
<b>② Final fitting</b>	<b>39</b>
Information	45
Technical data	46

# Safety precautions

Read through the mounting/use instructions carefully before installing the lamp. Follow the safety precautions in these instructions closely and keep the instructions in a safe place.

## Explanation of symbols



This symbol warns you of a dangerous situation which could lead to serious injury or even death if the instructions are not observed. It also draws your attention to possible material damage and provides other important information in connection with this product.



This symbol warns you of hot surfaces, which could cause burns if touched.



This symbol draws your attention to situations in which you could look directly into the light of the LED. This may cause an after-image effect and may result in damage to the eyes if you look at the light directly for prolonged periods.

## General safety precautions



The assembly and installation of electrical components must be carried out only by qualified personnel. Repairs must be carried out only by authorised, qualified personnel or the manufacturer.

Before performing any work on the spotlight (installation, changing the light source, cleaning, etc.), it must be disconnected from the mains supply.



Maintain the minimum safety distance from flammable materials: 20 cm.



**Caution:** When used for prolonged periods, the surface of the spotlight can become hot.

Before performing any work on the spotlight (fitting the spotlight, changing the insert, etc.), always switch the spotlight off and let it cool for at least 30 minutes.

## Product description

Occhio Più alto<sup>2</sup> track LED is a safety class 2 LED spotlight.

The spotlight is optionally available with a differently equipped spotlight head.

It is prefitted with a multi-adapter for connection to EUTRAC-compatible bus bars (230 V AC). The LED driver is already integrated in the spotlight head.

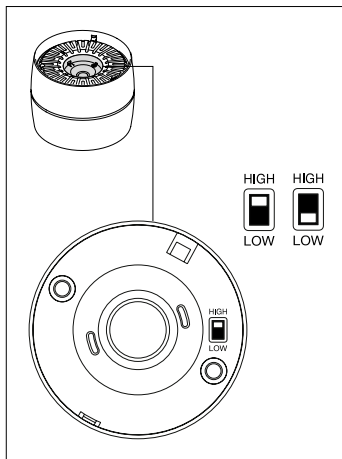




# 1

## Assembling the head

# Adjusting the output



The head has a switch which can be used to adjust the output of the light (wattage).

high = 26 W

low = 18 W



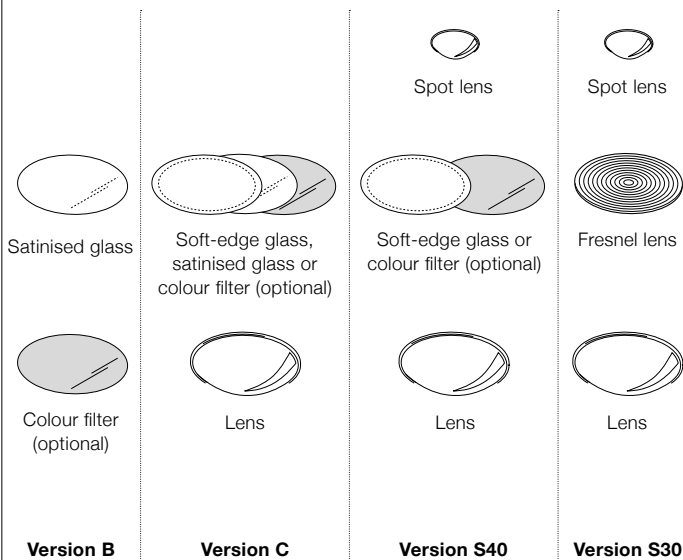
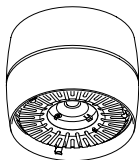
**Caution:** When in continuous operation the surface of the spotlight becomes very hot.



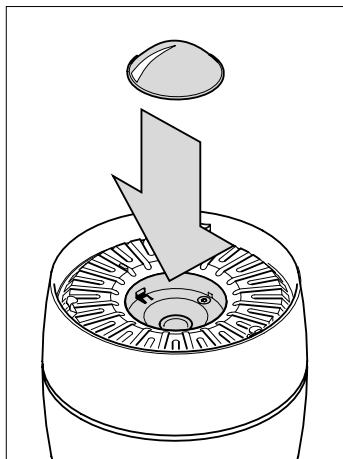
**Do not look directly into the light.**

Configuration of the Più alto<sup>2</sup> head

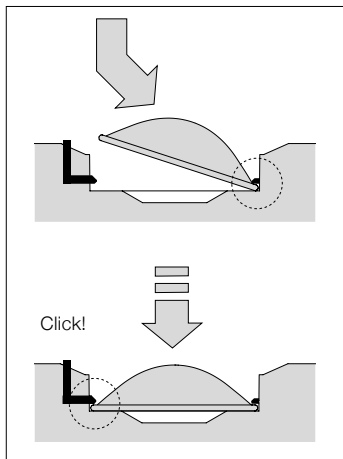
Head  
(LED already fitted)



## Fitting the spot lens (for S40/S30 only)



Place the spot lens into the recess at an angle (see illustration below).



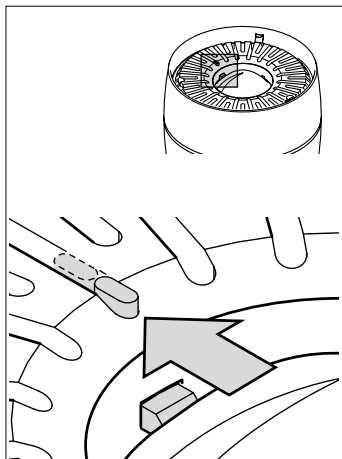
Press down on the spot lens so that it can be heard to snap into place.

Check that the lens is firmly held in place.



**Do not touch the surface of the LED (yellow surface).**

Wear gloves to avoid leaving fingerprints.

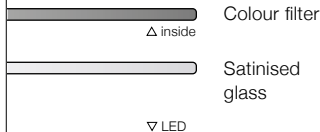


**To remove the spot lens:**

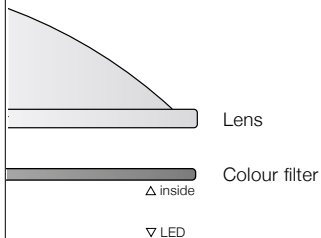
To remove the spot lens, push the catch outwards and remove the lens.

# Insert combinations

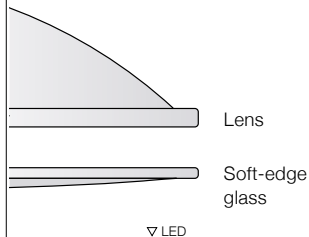
## Colour filter/satinised glass



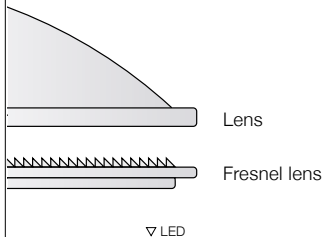
## Colour filter/lens

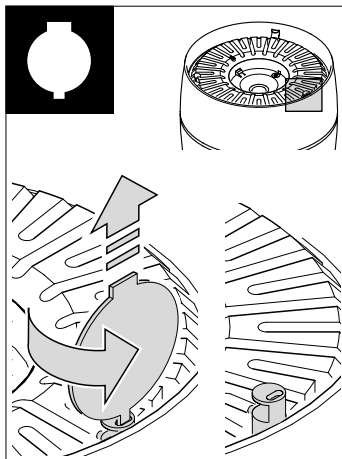


## Soft-edge glass/lens



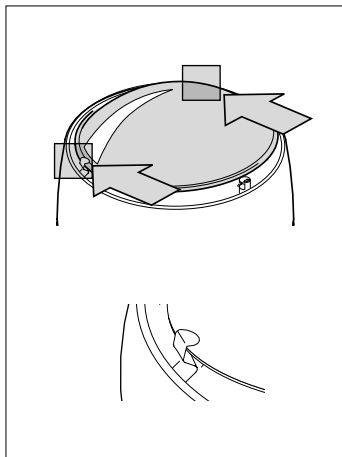
## Fresnel lens/lens





Insert the narrow end of the Occhio tool (supplied) into the groove of the release pin.

Turn the Occhio tool until the release pin pops up.



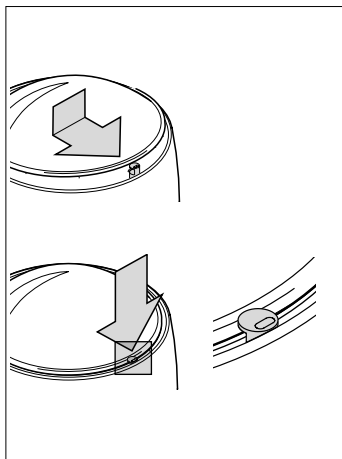
Insert the edge of the inserts into the two springs and press against the springs.



**Do not touch the surface of the LED (yellow surface).**

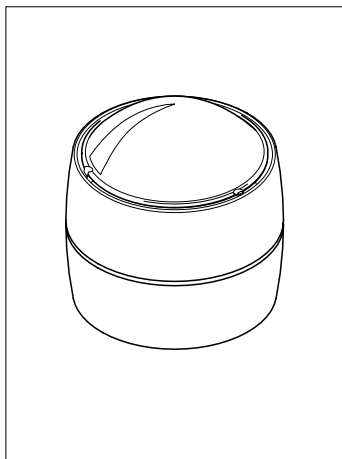
Wear gloves to avoid leaving fingerprints.

## Fitting the inserts



Holding it in this position, clip the edge of the inserts into the notch on the release pin.

Press the release pin in until it is flush. It clicks into its end position.



The head is now ready for further assembly.

### **Removing the inserts:**

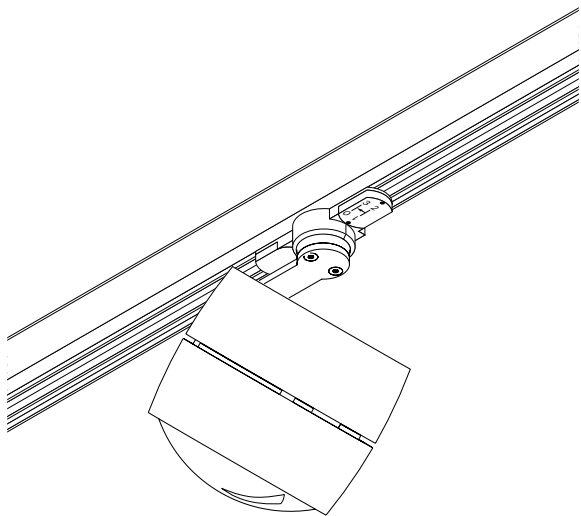
Using the Occhio tool, turn the release pin until it pops up. Press the inserts against the springs and remove them.



## 2

# Final fitting

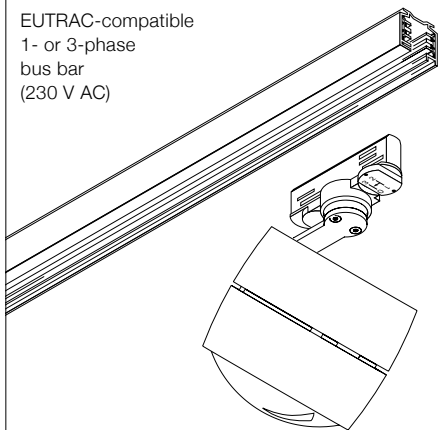
## Final fitting



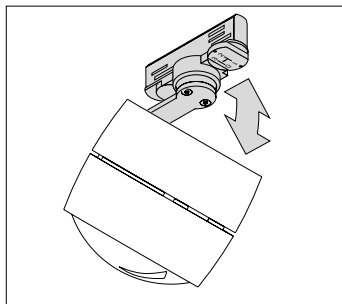
EUTRAC-compatible  
1- or 3-phase  
bus bar  
(230 V AC)

1- or 3-phase  
track adapter

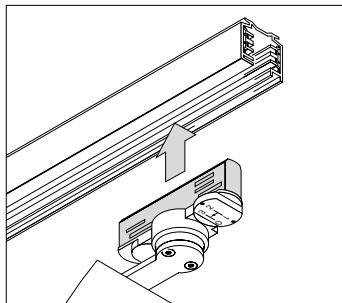
Head incl.  
light source  
and inserts



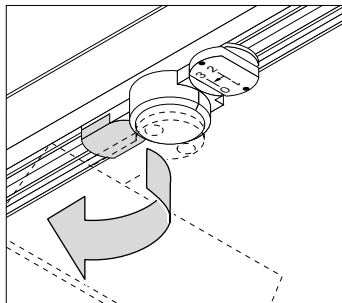
## Final fitting



Fold out the track adapter on the rear of the spotlight.



Fit the spotlight into the track at the desired position.

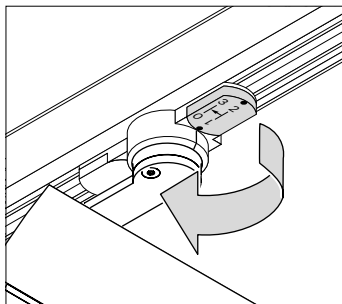


Lock the blank toggle by turning it 90° clockwise. This connects the track adapter to the neutral wire.

Final position of the toggle: parallel to the track



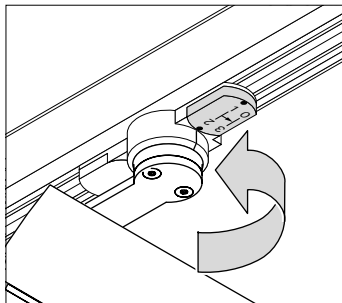
**Caution**  
Before fitting, disconnect all current-carrying lines from the mains supply.



## Phase 1 adjustment

Turn the adjusting toggle 90° clockwise.  
The track adapter is now connected to phase 1.

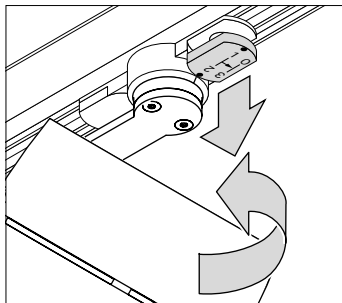
The lamp is now fully assembled.

Phase 2 adjustment  
(for 3-phase track adapter only)

Turn the adjusting toggle 90° anticlockwise.

The track adapter is now connected to phase 2.

The lamp is now fully assembled.

Phase 3 adjustment  
(for 3-phase track adapter only)

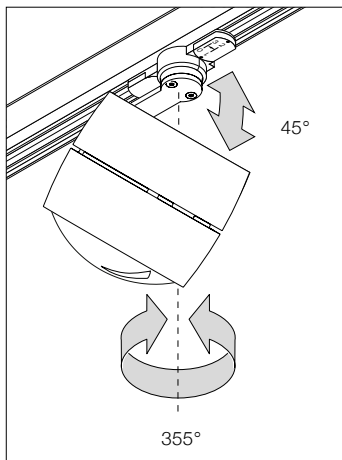
Pull out the adjusting toggle.

Turn it 90° anticlockwise.

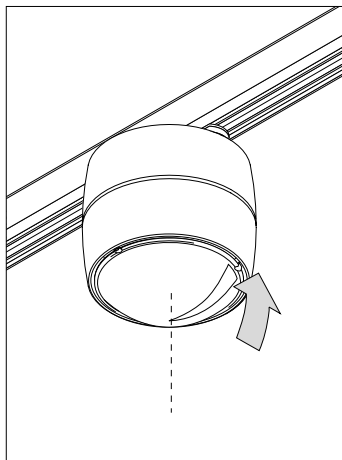
The track adapter is now connected to phase 3.

The lamp is now fully assembled.

## Final fitting



The Più alto spotlight can be rotated through 355° and adjusted to an angle of up to 45°.



When it is folded back, the spotlight can be used purely as a downlighter.



### Caution

When used in continuous operation, the surface of the spotlight can become hot.

## Care instructions

Always allow the lamp to cool down before cleaning.

To clean the lamp, use a dry microfibre cloth or the Occhio cleaning agent.


## Information & contact

Your Occhio specialist retailer will gladly answer any other questions

**[www.occhio.com](http://www.occhio.com)**

**[info@occhio.com](mailto:info@occhio.com)**

## Technical data – lamp

Product designation	Occhio Più alto <sup>2</sup> track LED
Più alto <sup>2</sup> track LED	Head dia. 124 mm Height max. 208 mm
Safety class	2
Operating voltage	230V AC, 50Hz
Ballast	Integrated LED driver
Dimming	via trailing edge dimmer (list of compatible dimmers see <a href="http://www.occhio.de/dim">www.occhio.de/dim</a> ).
Materials	Steel/brass/aluminium, chrome-plated; plastic
Light source	Occhio LED chip
Permitted rating	26W / 18W adjustable  Permitted operation with the following Occhio LED chips only: High color LED High flux LED
Permitted operating conditions	-10 °C to +40 °C For indoor use only
Connection	Multi-adapter for connecting to EUTRAC-compatible bus bars
Test symbols	<b>IP20</b>   
	Subject to technical and design modifications without notice.



# Technical data – LED

LED designation    Occhio LED

---

Version              LED chip (replaceable)

---

Life time            > 50,000 hrs

---

Energy efficiency  
class – EEI         A

---

Disposal            Dispose of at a local waste disposal site.  
The light source is recyclable; RoHS-compliant.  
Do not dispose of with household waste.







# Occhio

Occhio GmbH  
Wiener Platz 7  
D 81667 München  
Fon +49-89-44 77 86 30  
Fax +49-89-44 77 86 39  
info@occhio.com  
www.occhio.com

