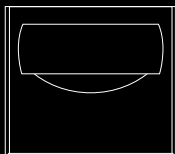


Occhio

Più piano HV Più piano in HV

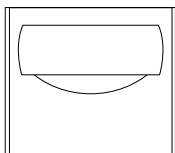
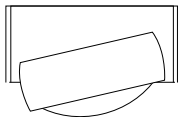
Montageanleitung
mounting instructions



Occhio

Più piano HV Più piano in HV

Montageanleitung S. 2
mounting instructions p. 81



Sicherheitshinweise	4
Produktbeschreibung	5
① Bauseitige Vorbereitung	7
② Montage head	39
③ Installation	53
④ Leuchtmittel/ Inserts wechseln	63
Informationen	70
Technische Daten	72

Lesen Sie die Montage-/Gebrauchsanweisung sorgfältig durch, bevor Sie die Leuchte installieren. Beachten Sie die Sicherheitshinweise in dieser Anleitung sorgfältig und Bewahren Sie die Anleitung auf.

Erklärung der Kennzeichnung



Dieses Zeichen macht Sie auf eine gefährliche Situation aufmerksam, die eine schwere Verletzung oder den Tod nach sich ziehen kann, wenn sie nicht beachtet wird. Es macht Sie zudem auf mögliche Sachschäden und andere wichtige Informationen in Verbindung mit diesem Produkt aufmerksam.



Dieses Zeichen macht Sie auf heiße Oberflächen aufmerksam, deren Berührung Verbrennungen zur Folge haben können.

Allgemeine Sicherheitshinweise



Die Montage von Elektrokomponenten darf nur von qualifiziertem Fachpersonal durchgeführt werden. Reparaturarbeiten dürfen nur von autorisiertem Fachpersonal oder dem Hersteller durchgeführt werden.

Vor allen Arbeiten am Strahler (Installation, Leuchtmittelwechsel, Reinigung etc.) diesen unbedingt vom Stromnetz trennen.



Sicherheitsabstand zu brennbaren Objekten einhalten: 20 cm!



Vorsicht Verbrennungsgefahr!
Niemals den heißen Strahler/Strahlerkopf (head) berühren!
Vor allen Arbeiten am Strahler (Montage des Strahlers, Wechsel des Leuchtmittels, Wechsel der Inserts, Ausrichtung des Strahlerkopfs, usf.), Strahler immer ausschalten und mindestens 30 Minuten abkühlen lassen.

Occhio Più piano HV und Occhio Più piano in HV sind Hochvolt-Halogen-Einbau-Strahler der Schutzklasse 2. Die Strahler werden wahlweise mit unterschiedlich bestückten Strahlerköpfen ausgeliefert.

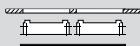
Bauseitige Vorbereitung

**Montage
mit Einbauring mit cover/
mit doppio Einbauring mit cover**



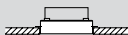
8

**Montage
mit Einbauplatte mit doppio cover**



9

**Montage
mit Einputzring**



19

**Montage
mit Einbauplatte/doppio Einbauplatte
für rahmenlosen Einbau**

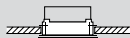


26

**Montage
mit Haltering für Panel**



33



Verstärkungsring/e

Deckenausschnitte:

Einbauring/e mit cover:

Ausschnitt: Ø 144 mm

Deckenstärke: 10-50 mm

doppio Einbauplatte für cover:

Ausschnitt: > 250 x 412,5 mm

Einbauring/e

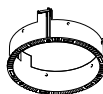
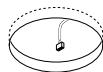
tube piano/tube piano in

incl. head/s

Einbautiefe: 96 mm/135 mm

cover/doppio cover

Montage

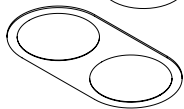
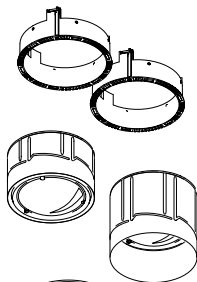
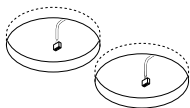
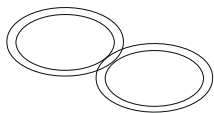
**A**

siehe Seite 10

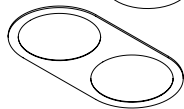
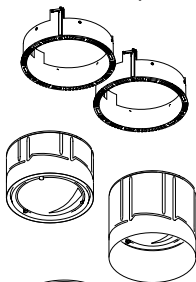
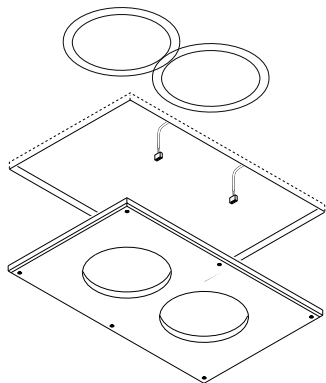
**Einbauringe
mit doppio cover**



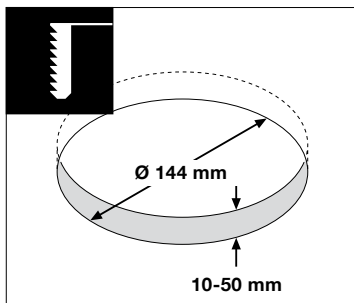
**Einbauplatte
mit doppio cover**



B
siehe Seite 12

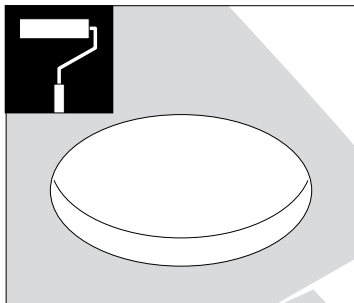


C
siehe Seite 14

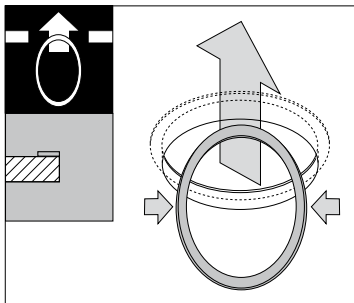
A**Montage mit Einbauring mit cover**

Runde Öffnung mit 144 mm Durchmesser herstellen.

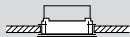
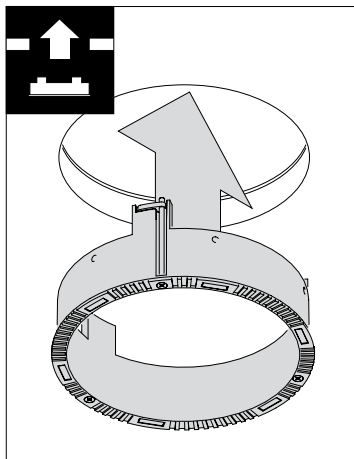
Deckenstärke: 10 mm bis max. 50 mm.



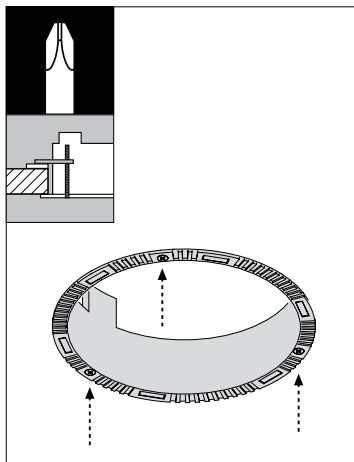
Malerarbeiten durchführen.



Transparenten Verstärkungsring etwas zusammenbiegen, durch die Öffnung führen und auf den Rand der Öffnung legen.

**1**

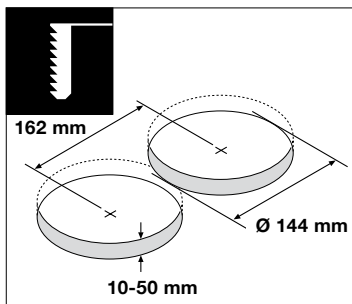
Einbauring in die Öffnung einsetzen.



3 Schrauben anziehen.

Festen Halt des Einbaurings überprüfen.

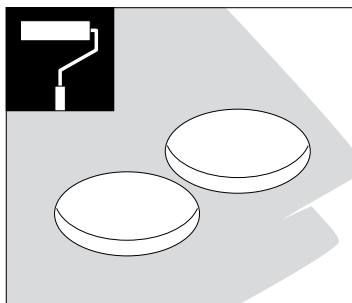
Weitere Montage → **2**

B**Montage mit Einbauringen mit doppio cover**

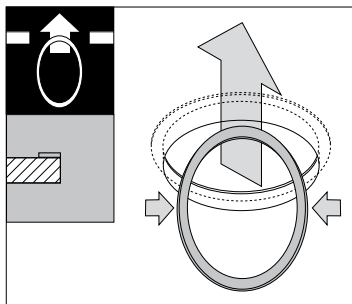
Zwei runde Öffnung mit 144 mm Durchmesser herstellen.

Abstand der Kreismittelpunkte: 162 mm

Deckenstärke: 10 mm bis max. 50 mm.



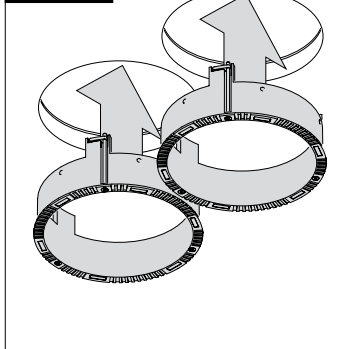
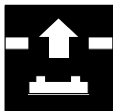
Malerarbeiten durchführen.



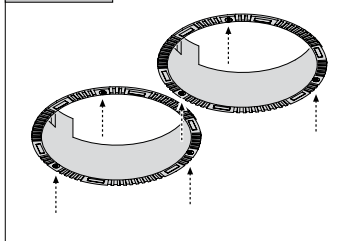
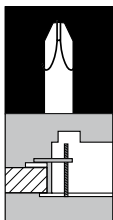
Transparente Verstärkungsringe etwas zusammenbiegen, durch die Öffnungen führen und auf die Ränder der Öffnungen legen.



1



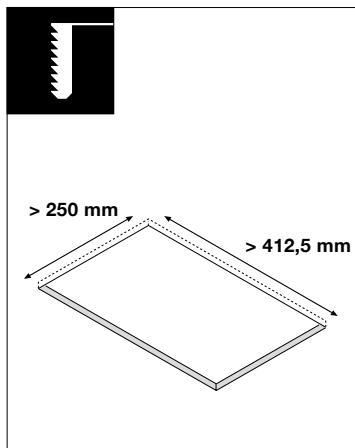
Einbauringe in die Öffnungen einsetzen.



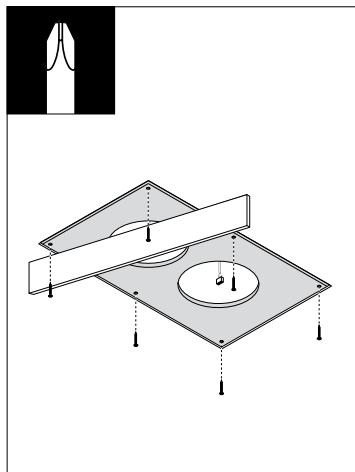
2 x 3 Schrauben anziehen.

Festen Halt der Einbauringe überprüfen.

Weitere Montage → 2



Deckenausschnitt im Format
> 250 x 412,5 mm herstellen.



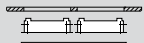
Einbauplatte fachgerecht bündig in der
Öffnung montieren. Dazu vorgesehene
Bohrlöcher verwenden.

Wird die Platte an anderen Stellen fixiert,
vor dem Anschrauben vorbohren, um die
Einbauplatte nicht zu beschädigen.

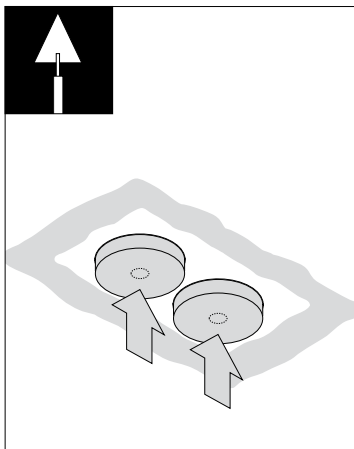


WARNUNG!

**Der Hersteller weist ausdrücklich
darauf hin, dass eine nicht fachge-
recht installierte Einbauplatte her-
abfallen kann und eine erhebliche
Gefahr darstellt!**



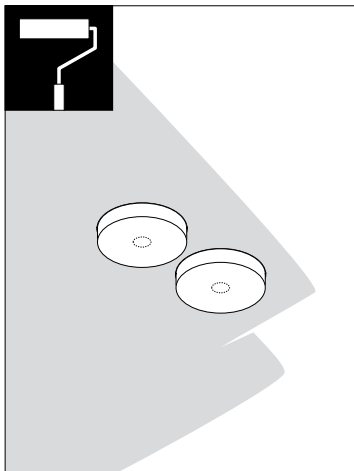
1



Schutzhauben in die Öffnungen einsetzen.

Fugen verputzen.

Darauf achten, dass die Innenseiten der Montageringe nicht verschmutzt werden.

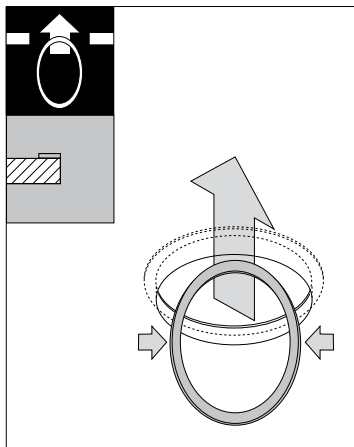


Malerarbeiten ausführen.

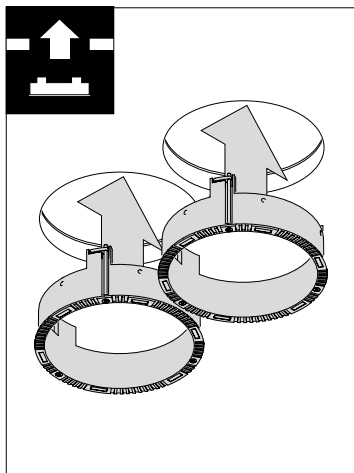
Darauf achten, dass die Innenseiten der Montageringe nicht verschmutzt werden.

Schutzhauben entfernen.

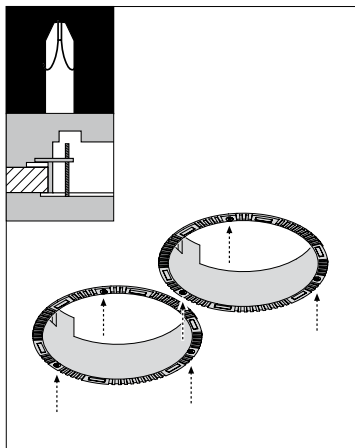
Putz-/Farbreste auf der Innenflächen der Einbauringe ggf. mit feinem Schleifpapier entfernen.



Transparente Verstärkungsringe etwas zusammenbiegen, durch die Öffnungen führen und auf die Ränder der Öffnungen legen.

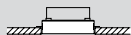


Einbauringe in die Öffnungen einsetzen.

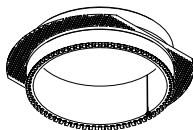


2 x 3 Schrauben anziehen.

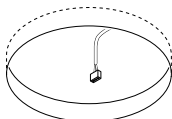
Festen Halt der Einbauringe überprüfen.



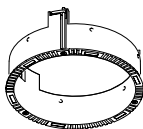
Einputzring



Ø Ausschnitt:
166 mm
Deckenstärke:
10-35 mm



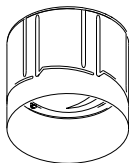
Einbauring

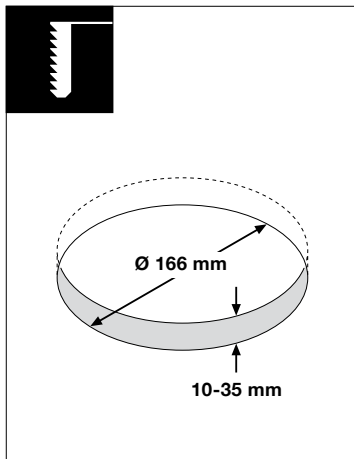


tube piano
incl. head
Einbautiefe: 96 mm



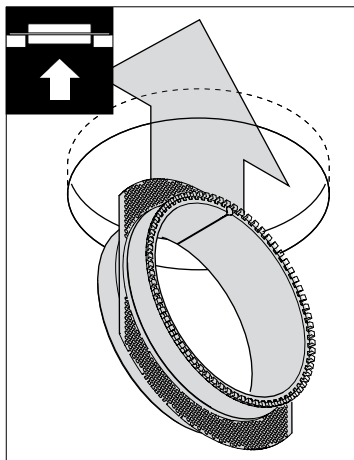
tube piano in
incl. head
Einbautiefe: 135 mm





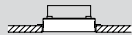
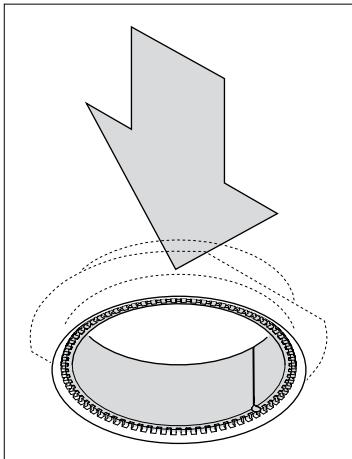
Runde Öffnung mit 166 mm Durchmesser herstellen.

Deckenstärke: 10 mm bis max. 35 mm.

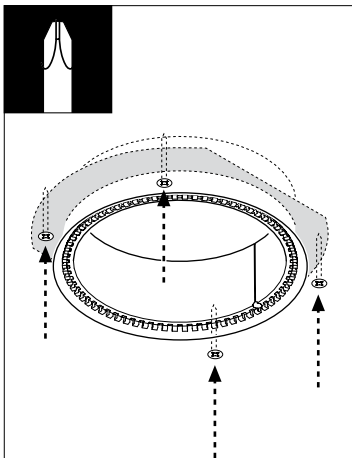


Einputzring durch die Öffnung führen.

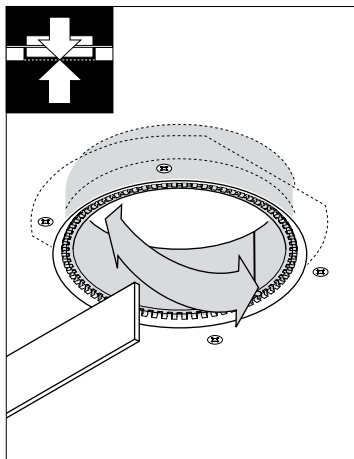
Ist der Hohlraum zu niedrig, Lochblech vom Einputzring abschrauben. Dann Lochblech ohne Einputzring durch die Öffnung führen. Einputzring nach dem Befestigen des Lochblechs wieder einschrauben.

**1**

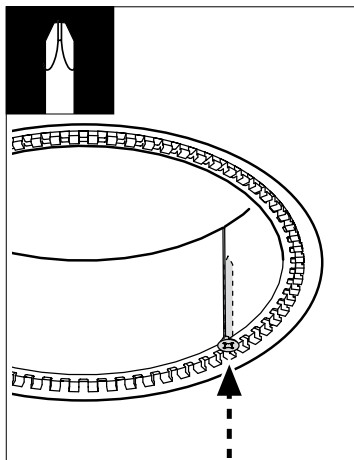
Einputzring mit geriffeltem Rand nach unten in die Öffnung einsetzen.



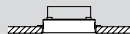
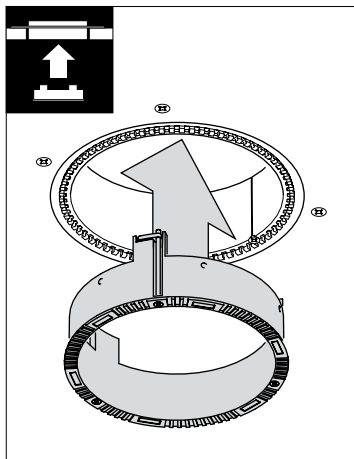
Lochblech des Einputzrings mit 4 Trockenbauschrauben (mitgeliefert) durch die Deckenplatte anschrauben.



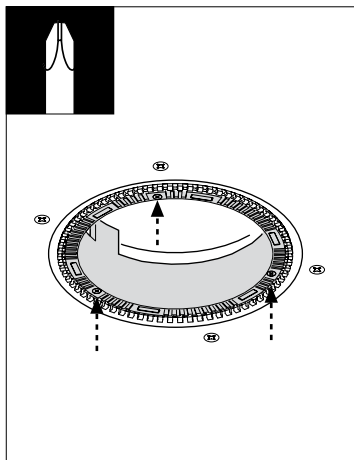
Einputzring durch Heraus-, bzw. Hineindrehen an das Niveau des Verputzes anpassen.



Zur Arretierung der eingestellten Höhe mitgelieferte Schraube bündig in den Einputzring einschrauben.

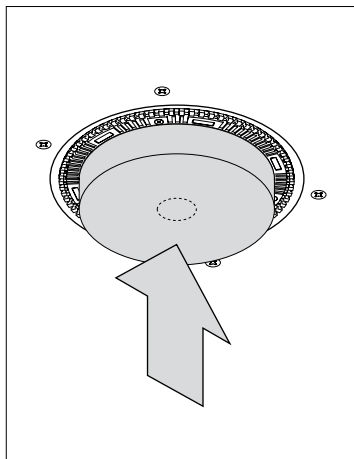
**1**

Einbauring in Einputzring einsetzen.

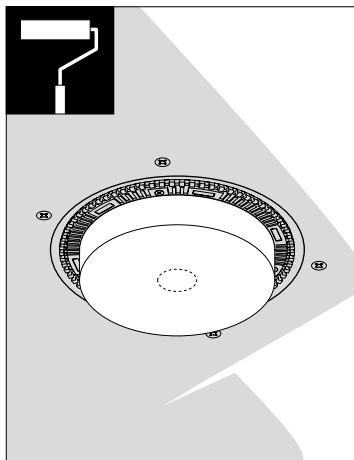


3 Schrauben anziehen.

Festen Halt des Einbaurings überprüfen.



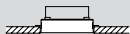
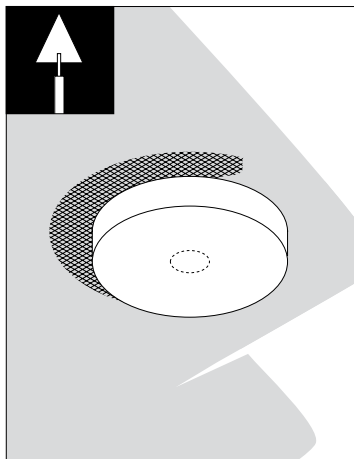
Schutzhaube in die Öffnung einsetzen.



Decke und gerippte Flächen der Einbauringe mit Haftgrund grundieren.

Dabei darauf achten, dass keine Grundierung auf die Innenseite des Einbauringes gelangt.

Grundierung nach Gebrauchsanweisung aushärten lassen.

**1**

Dünne Schicht Feinputz auftragen.

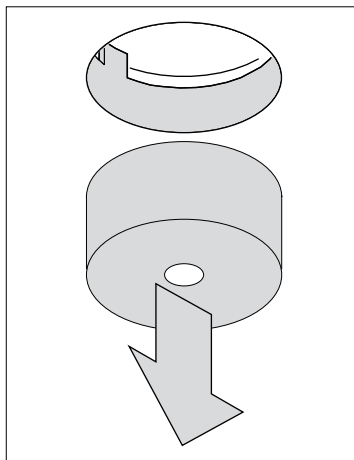
Netzring zum Schutz vor späteren Spannungsrissen auflegen und einputzen.

Putz nach Gebrauchsanweisung aushärten lassen.

Ausgehärtete Fläche abschleifen und ggf. erneut verputzen.

Putz nach Gebrauchsanweisung aushärten lassen.

Malerarbeiten ausführen.



Schutzhaube vorsichtig entnehmen. Dazu ggf. in der Mitte durchstechen.

Putzreste auf der Innenfläche des Einbauring ggf. mit feinem Schleifpapier entfernen.

Weitere Montage → **2**

Deckenausschnitte

Einbauplatte/n für rahmenlosen
Einbau

tube piano/tube piano in
incl. head/s
Einbautiefe: 96 mm/135 mm

Montage

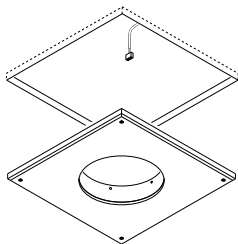
Einbauplatte



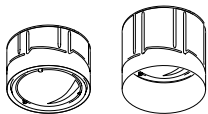
Einbauplatte doppio

**1**

Ausschnitt:
> 250 x 250 mm

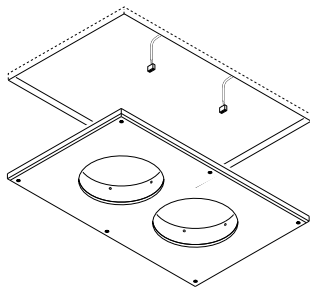


Einbauplatte für rahmenlosen Einbau
(Faserzementplatte mit Haltering)
250 x 250 mm
Dicke: 12,5 mm

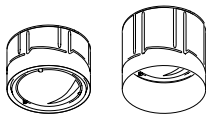


A
siehe Seite 28

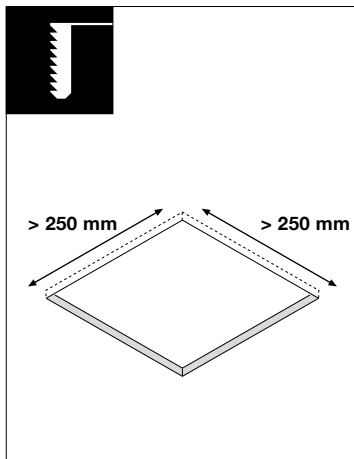
Ausschnitt:
> 250 x 412,5 mm



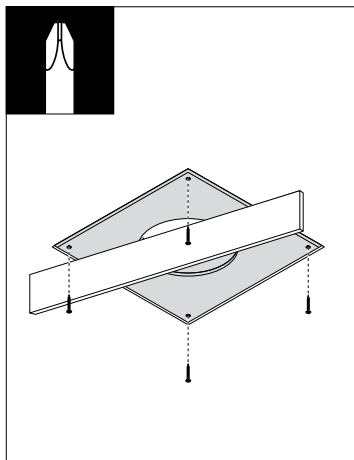
Einbauplatte doppio für rahmenlo-
sen Einbau (Faserzementplatte mit
Haltering)
250 x 250 mm
Dicke: 12,5 mm



B
siehe Seite 30

A**Montage mit Einbauplatte**

Deckenausschnitt im Format
> 250 x 250 mm herstellen.



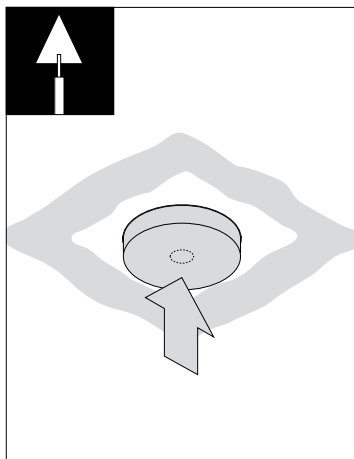
Trockenbauplatte fachgerecht bündig in
der Öffnung montieren. Dazu vorgesehe-
ne Bohrlöcher verwenden.

Wird die Platte an anderen Stellen fixiert,
vor dem Anschrauben vorbohren, um die
Trockenbauplatte nicht zu beschädigen.



WARNUNG!

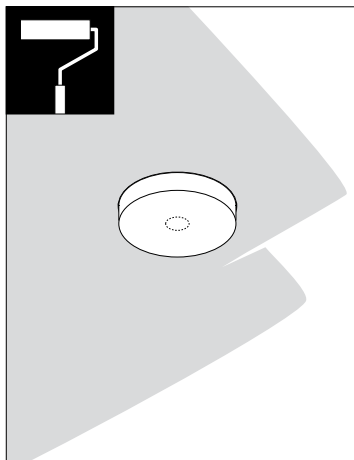
**Der Hersteller weist ausdrücklich
darauf hin, dass eine nicht fachge-
recht installierte Trockenbauplatte
herabfallen kann und eine erhebli-
che Gefahr darstellt!**

**1**

Schutzhaube in die Öffnung einsetzen.

Fugen verputzen.

Darauf achten, dass die Innenseite des Montagerings nicht verschmutzt wird.



Malerarbeiten ausführen.

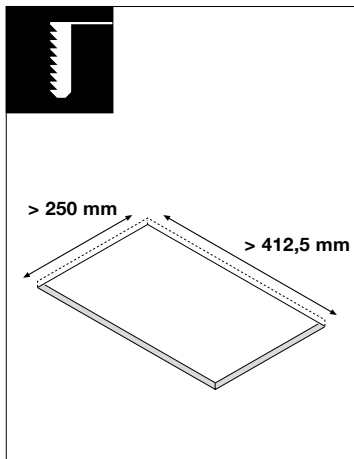
Darauf achten, dass die Innenseite des Montagerings nicht verschmutzt wird.

Schutzhaube entfernen.

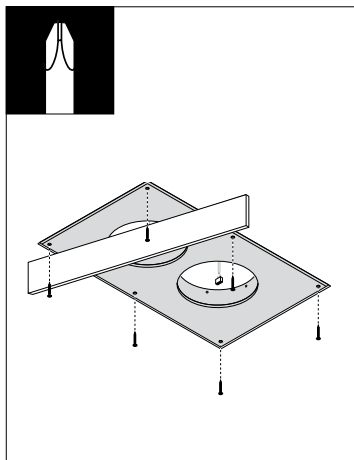
Putz-/Farbreste auf der Innenfläche des Einbaurings ggf. mit feinem Schleifpapier entfernen.

Weitere Montage → **2**

B Montage mit doppio Einbauplatte



Deckenausschnitt im Format
> 250 x 412,5 mm herstellen.



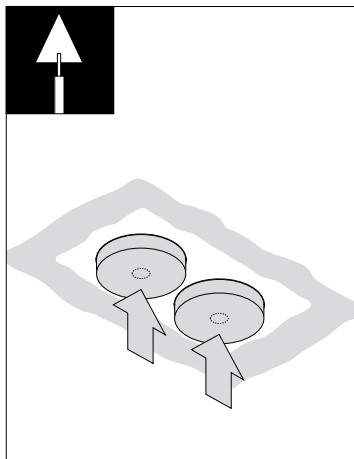
Trockenbauplatte fachgerecht bündig in
der Öffnung montieren. Dazu vorgesehe-
ne Bohrlöcher verwenden.

Wird die Platte an anderen Stellen fixiert,
vor dem Anschrauben vorbohren, um die
Trockenbauplatte nicht zu beschädigen.



WARNUNG!

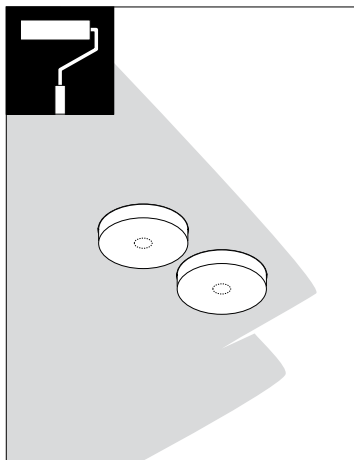
**Der Hersteller weist ausdrücklich
darauf hin, dass eine nicht fachge-
recht installierte Trockenbauplatte
herabfallen kann und eine erhebliche
Gefahr darstellt!**

**1**

Schutzhauben in die Öffnungen einsetzen.

Fugen verputzen.

Darauf achten, dass die Innenseiten der Montageringe nicht verschmutzt werden.



Malerarbeiten ausführen.

Darauf achten, dass die Innenseiten der Montageringe nicht verschmutzt werden.

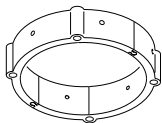
Schutzhauben entfernen.

Putz-/Farbreste auf der Innenflächen der Einbauringe ggf. mit feinem Schleifpapier entfernen.

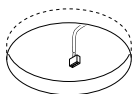
Weitere Montage → **2**



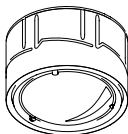
Haltering



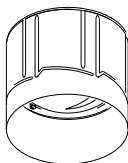
Ø Ausschnitt:
132,5 mm
Deckenstärke:
10-22 mm



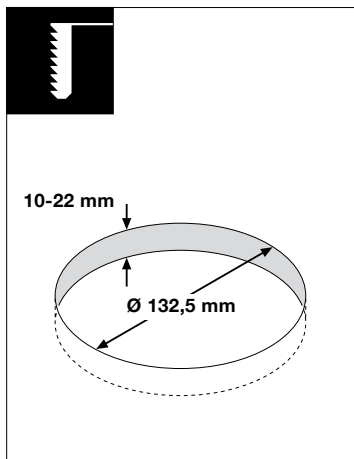
tube piano
incl. head
Einbautiefe: 96 mm



tube piano in
incl. head
Einbautiefe:135 mm



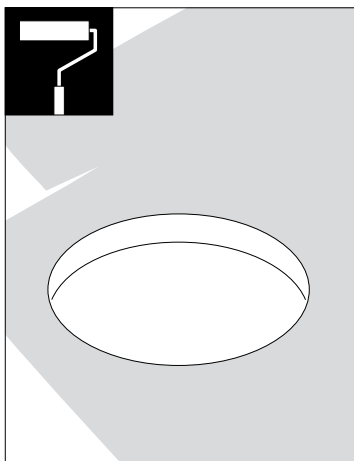
Montage mit Haltering für Panel



Panel ggf. absenken.

Runde Öffnung mit 132,5 mm Durchmesser herstellen.

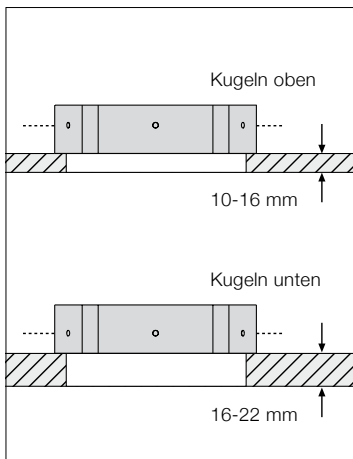
Deckenstärke: 10 mm bis max. 22 mm.



Malerarbeiten durchführen.



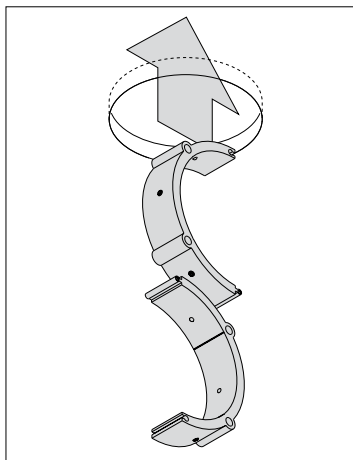
1



Haltering je nach Dicke des Panels so auflegen:

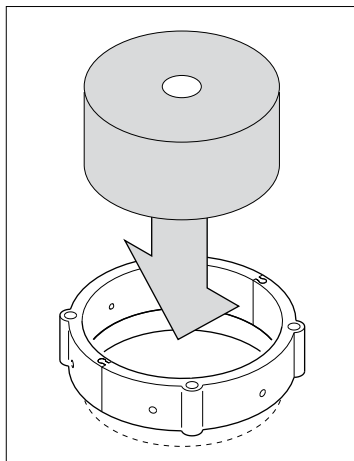
Materialstärke Panel 10-16 mm:
Die Kugeln auf der Innenseite des Halterings liegen oben.

Materialstärke Panel 16-22 mm:
Die Kugeln auf der Innenseite des Halterings liegen unten.

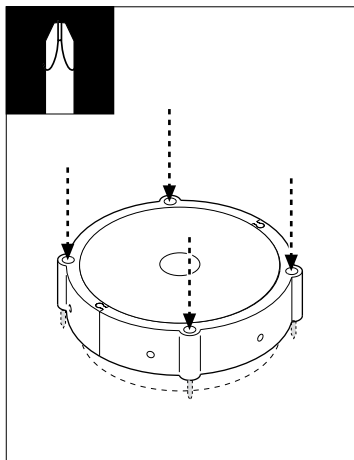


Ist ein Absenken des Panels nicht möglich, kann die Montage auch von unten durch die Öffnung erfolgen (Genug Freiraum nach oben vorausgesetzt). In diesem Fall werden die Hälften des Halterings erst durch die Öffnung geführt und dann erst ineinander geschoben.

Montage mit Haltering für Panel



Zentrierhülse in die Öffnung einsetzen.

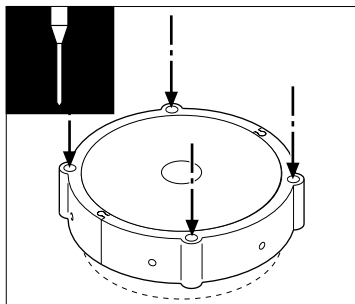


Verschraubung von oben
(z.B. bei Panelmontage):

Haltering 4 x mit Schrauben in geeigneter
Länge anschrauben.

Zentrierhülse entnehmen.

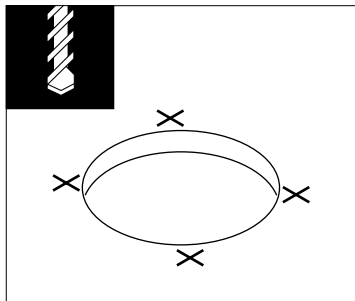
Weitere Montage → 2

**1**

Verschraubung von unten
(z.B im Trockenbau):

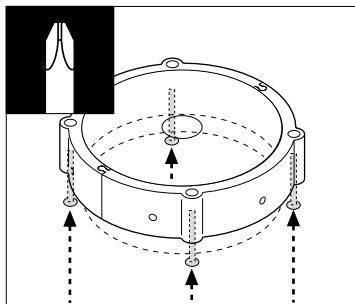
Haltering mit Zentrierhilfe auflegen.

Positionen der Bohrlöcher mit Langlochkörner markieren.



Haltering und Zentrierhilfe abnehmen.

An den Markierungen 4 Löcher mit
5-6 mm Durchmesser bohren



Haltering mit mitgelieferten Schrauben
M6 von unten anschrauben.

Zentrierhilfe entnehmen.

Weitere Montage → **2**

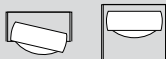
Montage head

**Più piano HV/Più piano in HV
Version B**

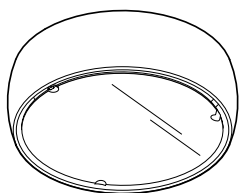


40

**Più piano HV/Più piano in HV
Version C**

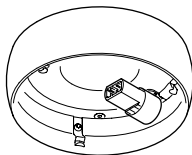


46





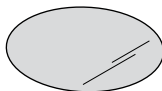
head



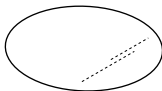
Leuchtmittel

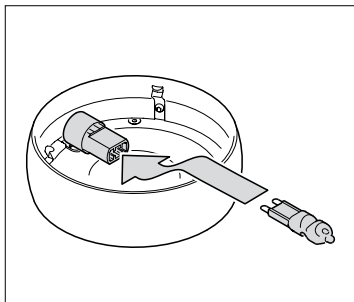


Farbfilter (optional)



Glas matt

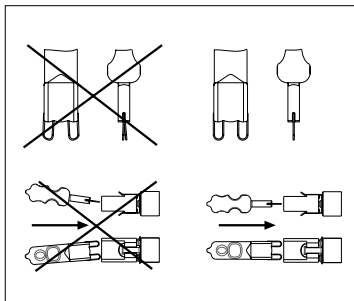




Hochvolthalogen Leuchtmittel in die G9
Stiftfassung des heads einsetzen.

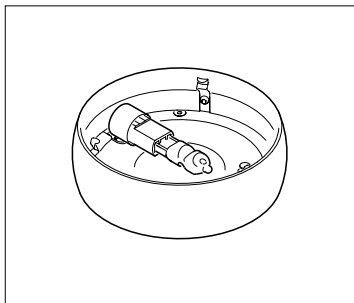
Den Glaskolben des Leuchtmittels nur mit
einem weichen Tuch, nicht mit der bloßen
Hand anfassen.

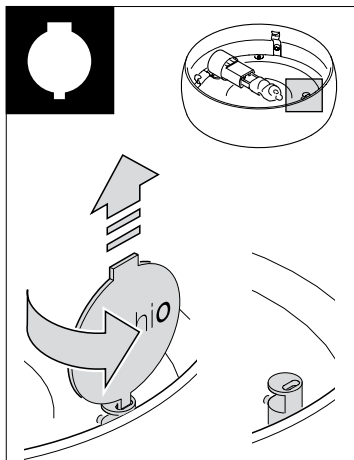
Fingerabdrücke auf dem Leuchtmittel vor
dem Einschalten der Leuchte mit einem
weichen Tuch abwischen.



Die Kontakte des Leuchtmittels müssen
parallel ausgerichtet sein!

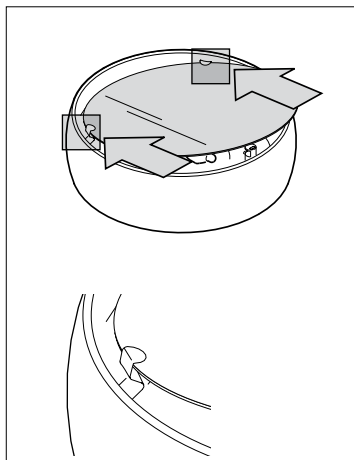
Leuchtmittel immer gerade einsetzen!





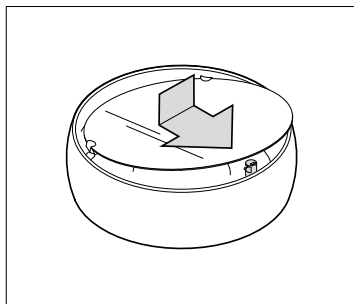
Occhio-Tool (beiliegend) mit dem schmalen Ende in die Nut des Auslösestifts einführen.

Occhio-Tool so weit drehen bis der Auslösestift nach oben springt.

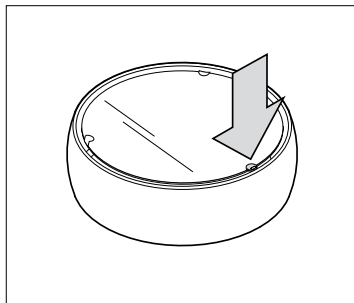


Glaseinsatz/Glaseinsätze mit dem Rand in beide Federn einfügen und gegen die Federn drücken.

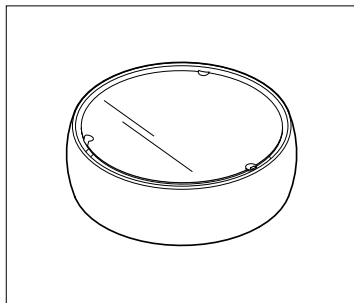
Wird eine Kombination aus zwei Glaseinsätzen verwendet, liegt das satinierte Glas innen.



In dieser Position den Rand des Glaseinsatzes/der Glaseinsätze/der Linse in die Kerbe des Auslösestifts klemmen.

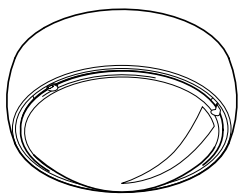


Auslösestift bündig eindrücken. Er rastet in Endposition ein.



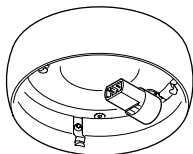
Der head ist nun für die Endmontage vorbereitet.

Weitere Montage → 3





head

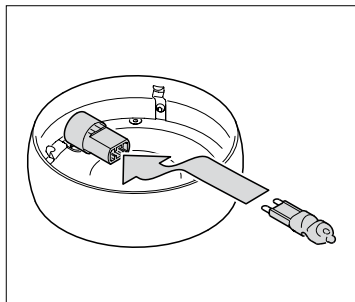


Leuchtmittel

Soft edge Glas/Farbfilter
(optional)

Linse

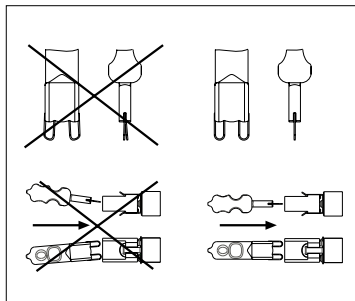




Hochvolthalogen Leuchtmittel in die G9
Stiftfassung des heads einsetzen.

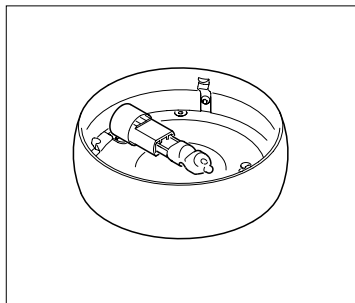
Den Glaskolben des Leuchtmittels nur mit
einem weichen Tuch, nicht mit der bloßen
Hand anfassen.

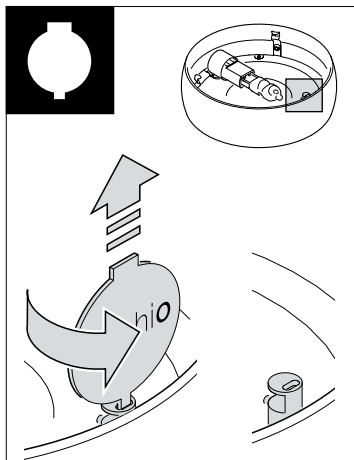
Fingerabdrücke auf dem Leuchtmittel vor
dem Einschalten der Leuchte mit einem
weichen Tuch abwischen.



Die Kontakte des Leuchtmittels müssen
parallel ausgerichtet sein!

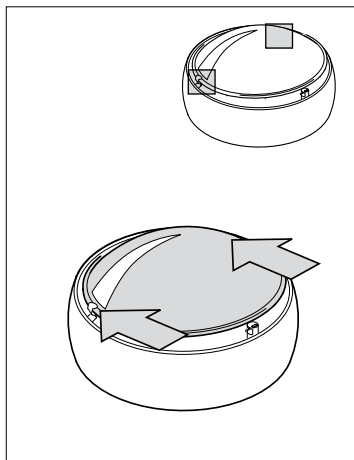
Leuchtmittel immer gerade einsetzen!





Occhio-Tool (beiliegend) mit dem schmalen Ende in die Nut des Auslösestifts einführen.

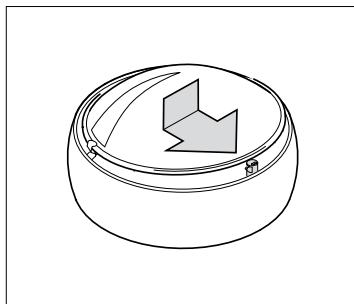
Occhio-Tool so weit drehen bis der Auslösestift nach oben springt.



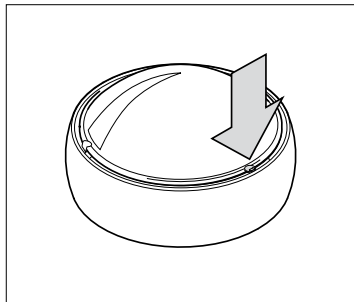
Linse/Farbfilter (optional) mit dem Rand in beide Federn einfügen und gegen die Federn drücken.

Wird eine Kombination aus zwei Glaseinsätzen verwendet, liegt das satinierte Glas innen.

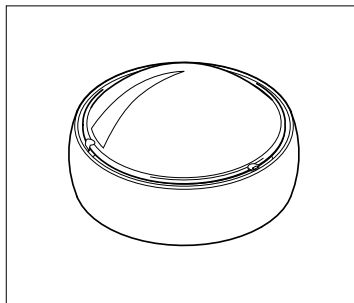
Soft edge Glas so einsetzen, dass die satinierte Oberfläche innen liegt. Ein weiterer Glaseinsatz (Filter/Linse) wird immer auf die glatte Seite des soft edge Glases montiert.



In dieser Position den Rand des Glaseinsatzes/der Glaseinsätze/der Linse in die Kerbe des Auslösestifts klemmen.



Auslösestift bündig eindrücken.
Er rastet in Endposition ein.



Der head ist nun für die Endmontage vorbereitet.

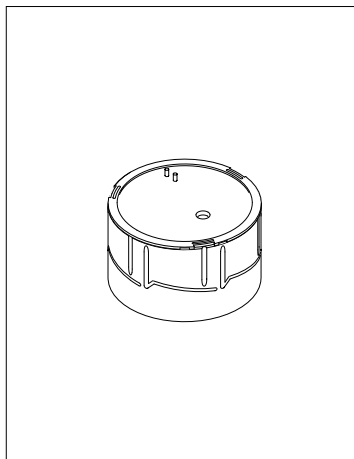
Weitere Montage → 3

Installation

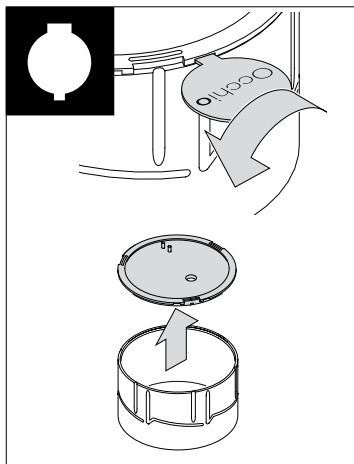
Installation	alle Strahlertypen	54
Strahler einsetzen	alle Strahlertypen	59
Cover aufsetzen	nur bei Montage mit Einbauring	60
Tube einstellen	alle Strahlertypen	61
Head einstellen	alle Strahlertypen	62

Installation

alle Strahlertypen

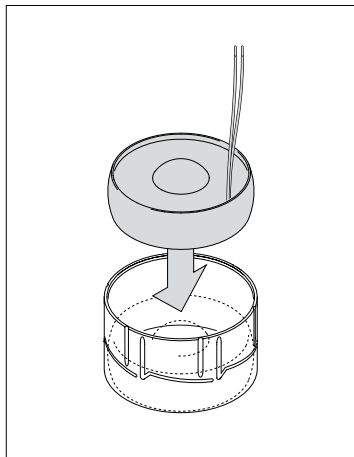


Tube mit dem Deckel nach oben auf eine weiche Unterlage stellen.



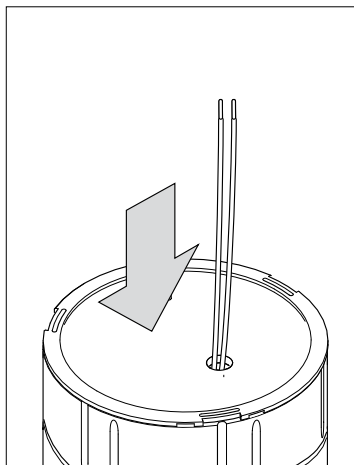
Falls der tube verschlossen ist, Occhio-Tool (beiliegend) mit breitem Ende in Aussparung zwischen Deckel und Tube einführen.

Occhio-Tool drehen und Deckel vom tube lösen und abnehmen.



Komplett bestückten head in den Tube einlegen.

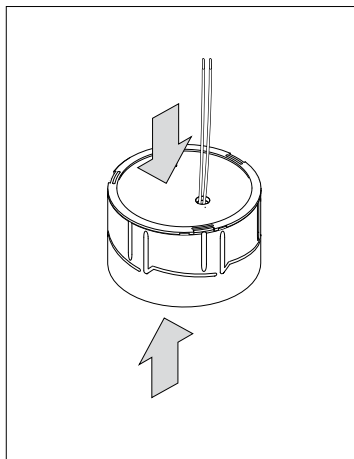
Achtung!
Head mit Linse vorsichtig einlegen, da die Linse bei Più piano unten herausragt! Auf weiche Unterlage achten!



Kabel des heads durch die Öffnung des Deckels führen.

Installation

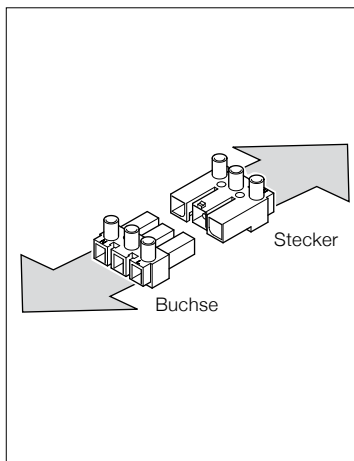
alle Strahlertypen



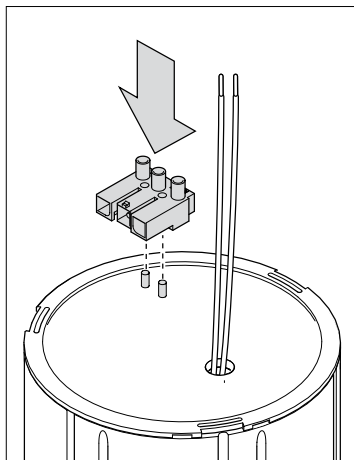
Deckel in den tube einrasten.

Dazu ggf. tube anheben.

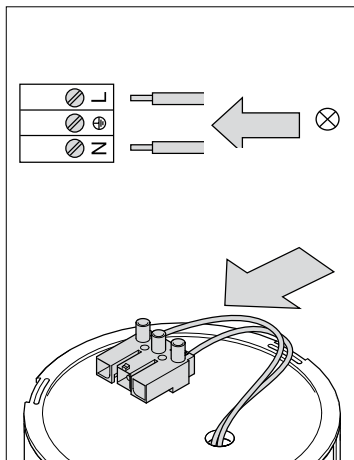
Darauf achten, dass der Deckel komplett geschlossen ist.



Mitgelieferte Klemme in Stecker und Buchse trennen.



Stecker auf die Pins des Deckels stecken.

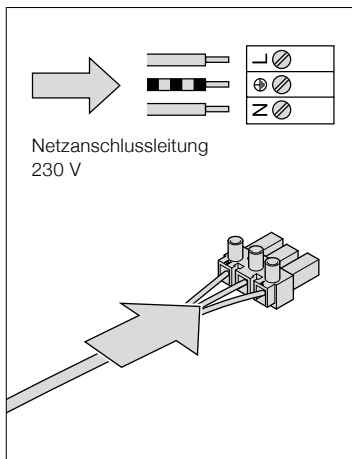


Kabel nach Schema an den Stecker anschließen.

Der Strahler ist nun komplett montiert.

Installation

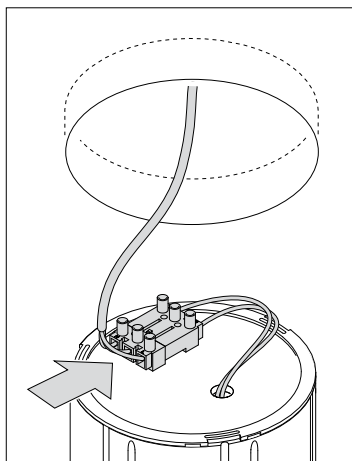
alle Strahlertypen



Achtung!
**Vor der Montage alle stromführenden
Leitungen vom Stromnetz trennen!**

Kabelenden der Netzleiter abisolieren.

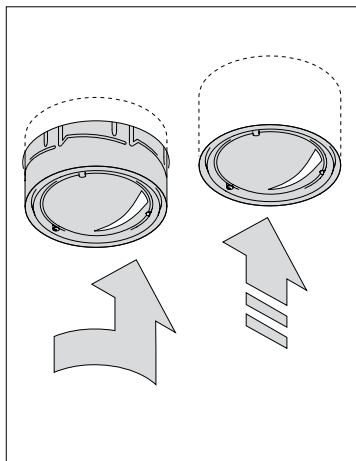
Buchse nach Schema an die
Netzleiter anschließen.



Buchse der Netzleiter mit dem Stecker
des Strahlers verbinden.

Das Einsetzen beider montierter Strahler (Piano/Piano in) erfolgt in allen Einbauvarianten auf die gleiche Weise.

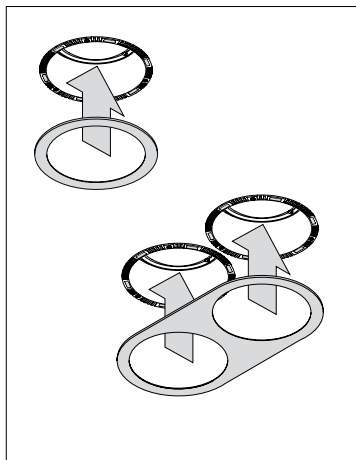
Innenseite des jeweiligen Einbaurings auf Fremdkörper und Putzreste überprüfen, ggf. mit feinem Schleifpapier entfernen.



1. Strahler so drehen, dass er sich in den vertikalen Nuten leicht einschieben lässt.
2. Strahler über den Widerstand bündig eindrücken. Er rastet in Endposition ein.

Cover aufsetzen

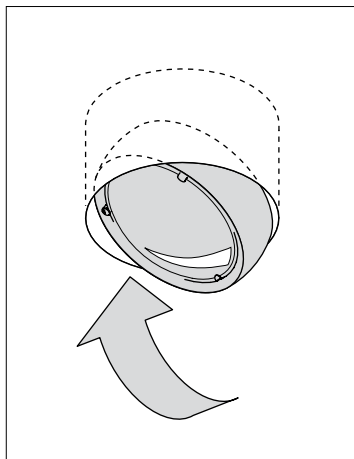
nur bei Montage mit Einbauring



Entsprechendes cover mittig auf den Einbauring/die Einbauringe setzen.

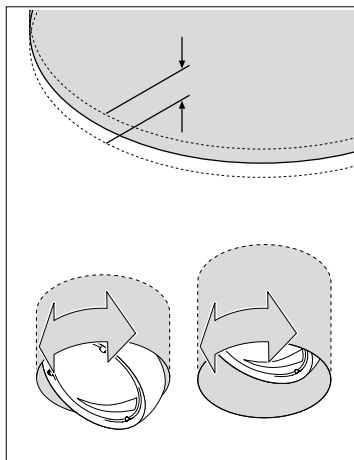
Das cover wird durch Magnete gehalten.

Soll der Strahler – z.B. zum Leuchtmittelwechsel – entnommen werden, wird das cover vorher abgenommen.



Achtung Verbrennungsgefahr!
Strahler vor Berührung immer abkühlen lassen!

Più piano head zur Seite kippen um die Innenfläche des tubes zu erreichen.

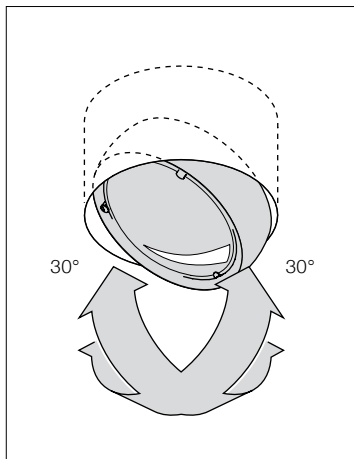


Durch Drehen des tubes kann der Strahler an das Niveau der Decke angepasst werden.

Bei der Version mit cover kann ein eventueller Spalt zwischen tube und cover auf diese Weise geschlossen werden.

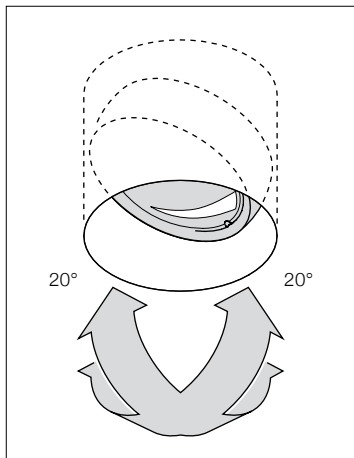
Head Einstellen

alle Strahlertypen



Achtung Verbrennungsgefahr!
Strahler vor Berührung immer abkühlen lassen!

Der head Più piano ist in jeder Richtung bis zu einem Winkel von 30° frei ausrichtbar.



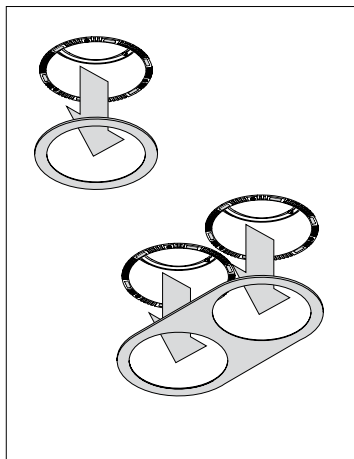
Der head Più piano in ist in jeder Richtung bis zu einem Winkel von 20° frei ausrichtbar.

Leuchtmittel/ Inserts wechseln

Strahler entnehmen	alle Strahlertypen	64
Leuchtmittel/Inserts wechseln	alle Strahlertypen	66

Strahler entnehmen

alle Strahlertypen

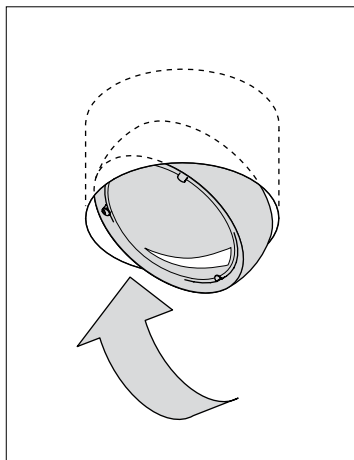


Achtung!
**Vor der Montage alle stromführenden
Leitungen vom Stromnetz trennen!**



Achtung Verbrennungsgefahr!
**Strahler vor Berührung immer abkühlen
lassen!**

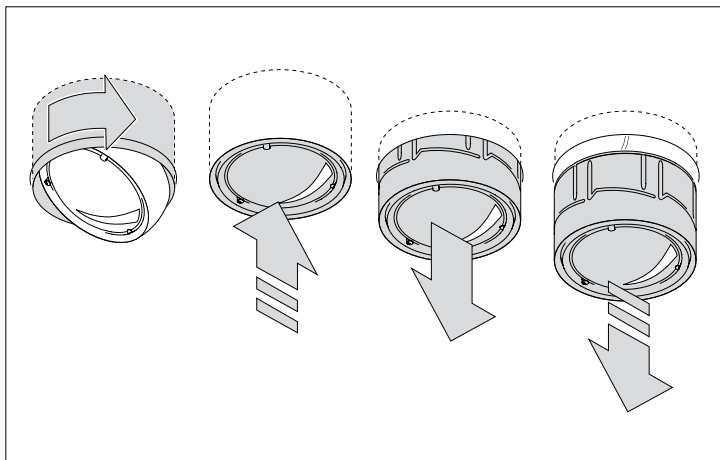
Bei Version mit cover, jeweiliges cover ab-
nehmen. Es wird durch Magnete gehalten.



Più piano head zur Seite kippen um die
Innenfläche des tubes zu erreichen.

Das Entnehmen beider Strahler (piano/piano in) erfolgt bei allen Einbauvarianten auf die gleiche Weise.

1. Strahler innen am tube im Uhrzeigersinn bis zum Anschlag herausdrehen.
2. Strahler bündig senkrecht nach oben drücken.
3. Strahler lässt sich nun bis zum Anschlag herausfahren.
4. Strahler über den Widerstand ganz herausziehen. Steckverbindung des Kabels trennen.



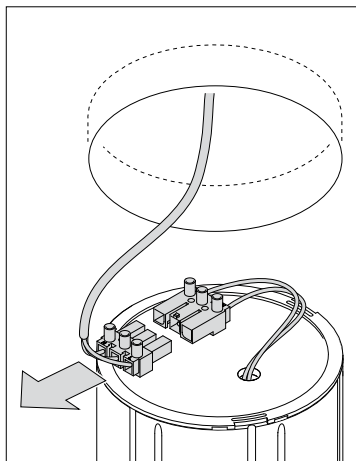
Leuchtmittel/Inserts wechseln

alle Strahlertypen



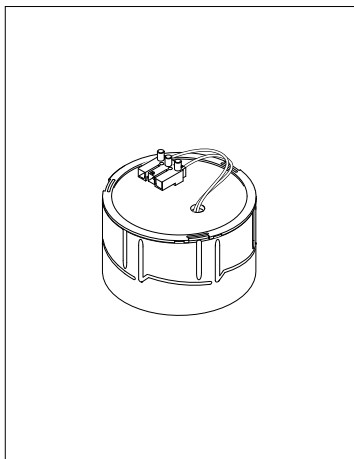
Achtung!
**Vor der Montage alle stromführenden
Leitungen vom Stromnetz trennen!**

Achtung Verbrennungsgefahr!
**Strahler vor Berührung immer abkühlen
lassen!**

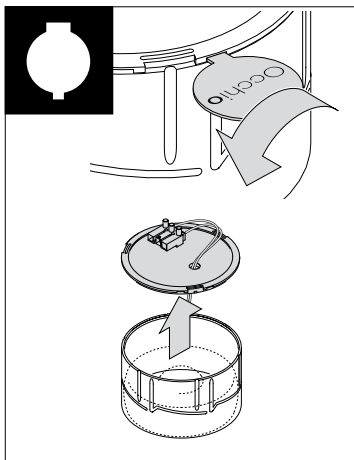


Strahler entnehmen
(s. Strahler entnehmen).

Buchse und Stecker des Anschlusskabels
trennen.



Tube auf eine weiche Unterlage stellen.

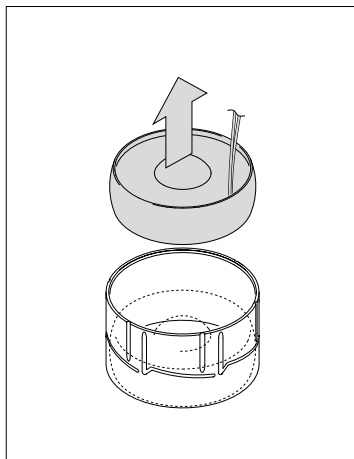


Deckel des Tubes mit dem breiten Ende des Occhio-Tools oder einem breiten Schraubendreher öffnen.

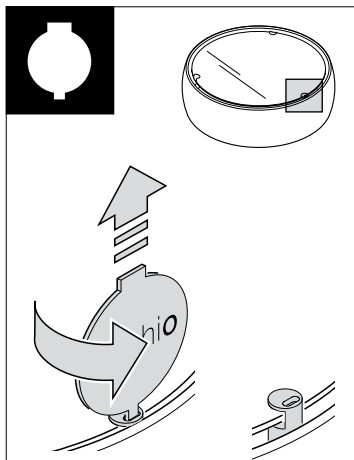
Dazu das Werkzeug in eine der seitlichen Nuten einführen und durch Drehen den Deckel vom Tube lösen.

Leuchtmittel/Inserts wechseln

alle Strahlertypen

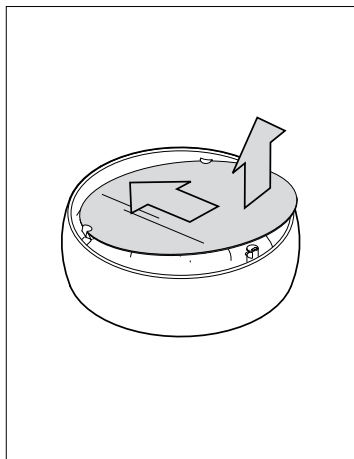


Strahlerkopf aus dem Tube entnehmen und mit dem Leuchtmittel nach oben auf eine weiche Unterlage legen.



Occhio-Tool (beiliegend) mit dem schmalen Ende in die Nut des Auslösestifts einführen.

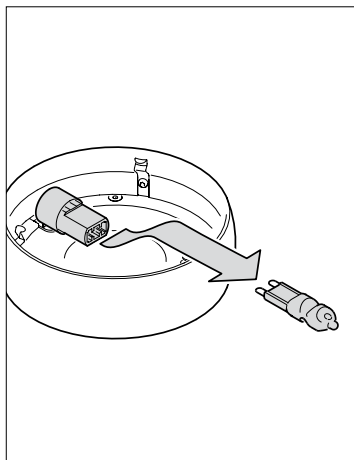
Occhio-Tool so weit drehen bis der Auslösestift nach oben springt.



Glaseinsatz/Linse gegen die Federn drücken und aus der Nut des Auslösestifts entnehmen.



Das Einsetzen neuer Inserts wird im Kapitel „Glaseinsätze/Linse montieren“ beschrieben.



Altes Leuchtmittel entnehmen.



Das Einsetzen des neuen Leuchtmittels wird im Kapitel „Montage Head – Leuchtmittel einsetzen“ beschrieben.

Zur Reinigung der Metall- als auch der Glasteile des Strahlers empfehlen wir die Verwendung eines Glasreinigers.


Strahler nur in abgekühltem Zustand reinigen!

Weitere Fragen beantwortet gerne Ihr
Occhio Fachhändler

www.occhio.com

info@occhio.com

Technische Daten Leuchte

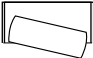

Artikelbezeichnung	Occhio Più piano Occhio Più piano in
Schutzklasse	2
Betrieb	230 V
Vorschaltgerät	Betrieb ohne Vorschaltgerät
Material	Stahl/Messing/Aluminium, verchromt; Kunststoff
Leuchtmittel	1 x Hochvolt-Halogen 2 x Hochvolt-Halogen (doppio)
Sockel	G9
Zulässige Leistung	max. 60 W
Zulässige Betriebsbedingung	- 10°C bis + 40°C nur im Innenbereich betreiben
Dimmer	mit handelsüblichem Phasenanschnitts- oder Phasenabschnittsdimmer
Prüfzeichen	IP20   

Technische und gestalterische
Änderungen vorbehalten.

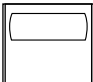
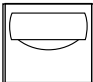
Technische Daten Leuchtmittel

Leuchtmittelbezeichnung	Hochvolt-Halogen G9
Hersteller	OSRAM
Herstellerbezeichnung	HALOPIN ECO
Ausführung	klar
UV-Filter	ja
Abmessungen Leuchtmittel	Länge: ca. 50 mm, ø14 mm
Sockel	G9
Betriebsspannung	230 V
Lebensdauer	2000 h
Farbtemperatur	2800 K
Wirkungsgrad	~16 lm/W
Energieeffizienzklasse – EEI	C
Lichtstrom	740 – 980 lm
Farbwiedergabe Index	RA 100
Bemessungsstartzeit	0 s
Quecksilberfrei	ja
Dimmbarkeit	mit handelsüblichem Phasenanschnitts- oder Phasenabschnittsdimmer
Empfohlener Einsatz	Wohnbereich
Entsorgung	zum Hausmüll geben

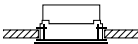


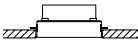
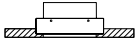
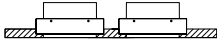
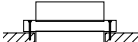
Più piano HV

		Oberfläche	Art.-Nr.	tube innen _schwarz S _weiß W
Più piano HV B		chrom matt chrom bianco nero	1P 12 89 MM_ 1P 12 89 CC_ 1P 12 89 CB_ 1P 12 89 CN_	
Più piano HV C		chrom matt chrom bianco nero	1P 12 88 MM_ 1P 12 88 CC_ 1P 12 88 CB_ 1P 12 88 CN_	


Più piano in HV

		Oberfläche	Art.-Nr.	tube innen _schwarz S _weiß W
Più piano in HV B		chrom matt chrom bianco nero	1P 22 89 MM_ 1P 22 89 CC_ 1P 22 89 CB_ 1P 22 89 CN_	
Più piano in HV C		chrom matt chrom bianco nero	1P 22 88 MM_ 1P 22 88 CC_ 1P 22 88 CB_ 1P 22 88 CN_	

mounting

		Oberfläche	Art.-Nr.
Einbauring mit cover		chrom matt chrom bianco nero	1M 11 00 M 1M 11 00 C 1M 11 00 B 1M 11 00 N
doppio Einbauring mit cover		chrom matt chrom bianco nero	1M 12 00 M 1M 12 00 C 1M 12 00 B 1M 12 00 N
Einbauplatte mit doppio cover 250 x 412,5 mm		cover matt chrome cover chrome cover bianco cover nero	1M 13 00 M 1M 13 00 C 1M 13 00 B 1M 13 00 N
Einputzring			1M 20 00
Einbauplatte (mit Montagering) 250 x 250 mm			1M 21 00
Einbauplatte doppio (mit Montagering) 412,5 x 250 mm			1M 22 00
Haltering für Panel			1M 30 00

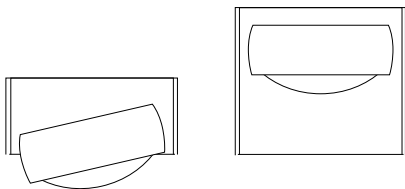
Leuchtmittel

		Leistung	Art.-Nr.
Hochvolt-Halogen		48 W	5D 00 48 C
ECO G9		60 W	5D 00 60 C

Occhio

Più piano HV Più piano in HV

mounting instructions



Safety precautions	84
Product description	85
① Preparing the installation area	87
② Assembling the head	119
③ Installation	133
④ Changing the bulb/ inserts	143
Information	150
Technical data	152

Read the instructions for assembly/ use through carefully before installing the lamp. Carefully follow the safety precautions in these instructions and keep the instructions in a safe place.

Explanation of symbols



This symbol warns you of a dangerous situation which could lead to serious injury or even death if the instructions are not observed. It also draws your attention to possible material damage and provides other important information in connection with this product.



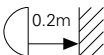
This symbol warns you of hot surfaces, which could cause burns if touched.

General safety precautions



The assembly and installation of electrical components must be carried out only by qualified personnel. Repairs must be carried out only by authorised, qualified personnel or the manufacturer.

Before performing any work on the spotlight (installation, changing the bulb, cleaning, etc.), it must be disconnected from the mains supply.



Maintain the minimum safety distance from flammable materials: 20 cm



Caution, risk of burns. Never touch the spotlight or head while it is hot. Before performing any work on the spotlight (fitting the spotlight, changing the bulb or insert, aligning the spotlight head, etc.), always switch the spotlight off and let it cool for at least 30 minutes.

Product description

Occhio Più piano HV and Occhio Più piano in HV are high-voltage recessed halogen spotlights in safety class 2. The spotlights are optionally available with differently equipped heads.

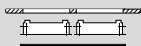
Preparing the installation area

**Fitting
with mounting ring and cover/
with doppio mounting ring and cover**



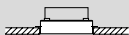
88

**Fitting
with mounting plate with doppio cover**



89

**Fitting
with plaster ring**



99

**Fitting
with mounting plate/doppio mounting
plate for frameless installation**

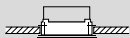


106

**Fitting
with retaining ring for panels**



113



Reinforcing ring(s)

Ceiling cut-outs:

Mounting ring(s) with cover:

Cut-out: dia. 144 mm

Ceiling thickness: 10-50 mm

doppio mounting plate for cover:

Cut-out: > 250 x 412.5 mm

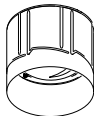
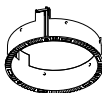
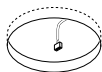
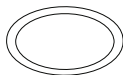
Mounting ring(s)

tube piano/tube piano in
incl. head(s)

Installation depth: 96 mm/135 mm

cover/doppio cover

Fitting



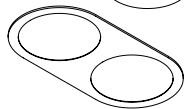
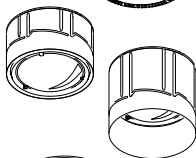
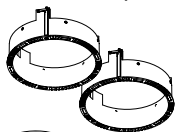
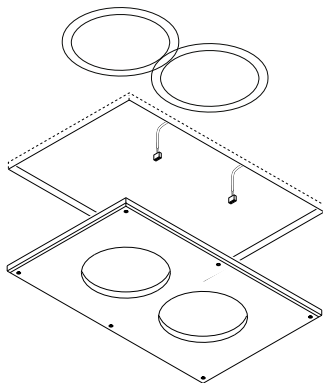
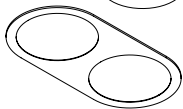
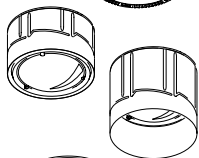
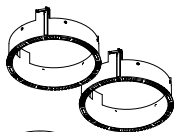
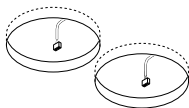
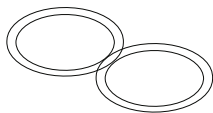
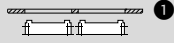
A

See p. 90

**Mounting rings
& doppio cover**

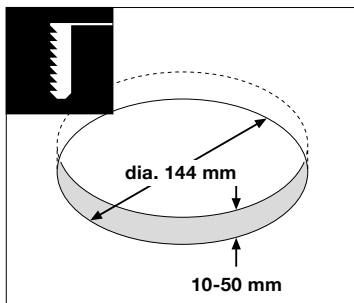


**Mounting plate
& doppio cover**



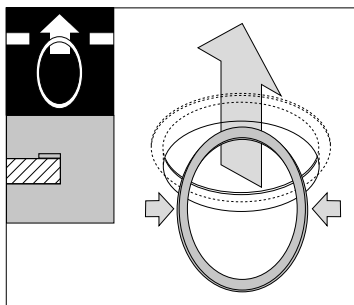
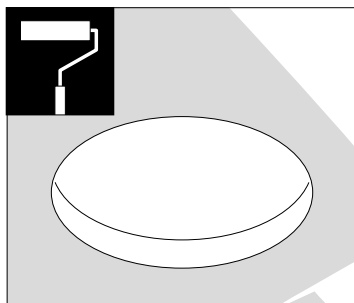
B
See p. 92

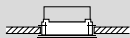
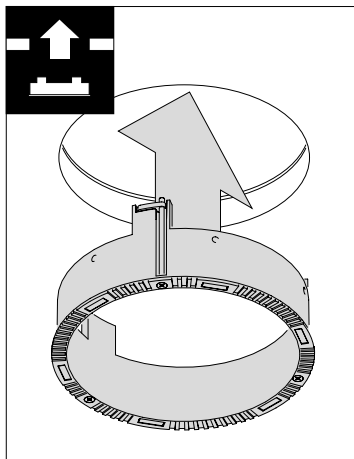
C
See p. 94

A**Fitting with mounting ring and cover**

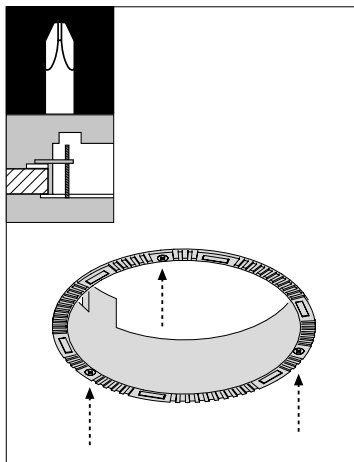
Create a circular opening with a 144 mm diameter.

Ceiling thickness: 10 mm to max. 50 mm.



**1**

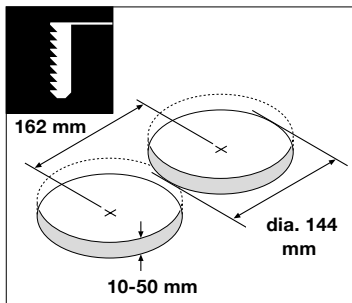
Place the mounting ring in the opening.



Secure with 3 screws.

Check that the mounting ring is held in place firmly.

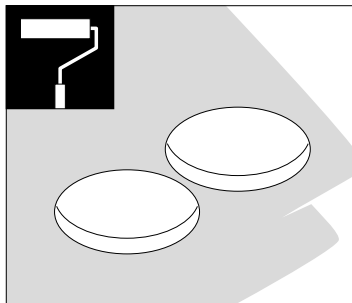
Further assembly → **2**

B**Fitting with mounting rings with doppio cover**

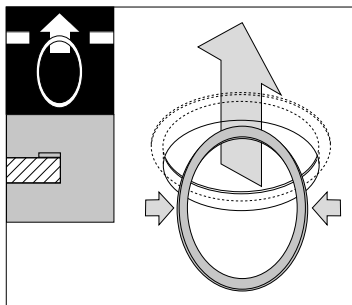
Create two circular openings, each with a 144 mm diameter.

Distance between the circle centres:
162 mm

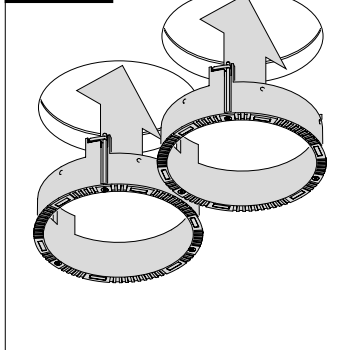
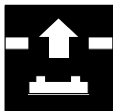
Ceiling thickness: 10 mm to max. 50 mm.



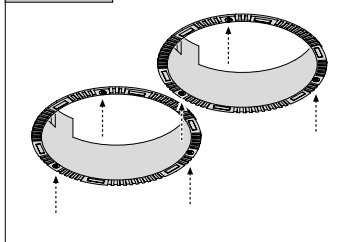
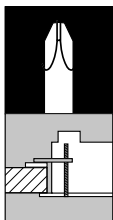
Carry out any painting and decorating work.



Squeeze the transparent reinforcing rings together slightly, guide them through the openings and place them on the edges of the openings.

**1**

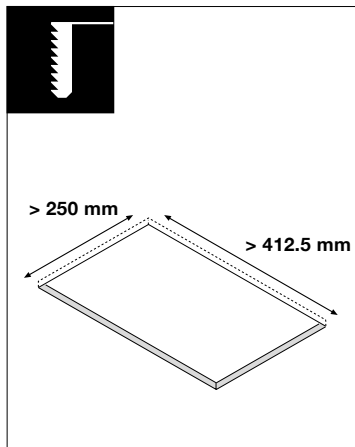
Place the mounting ring in the opening.



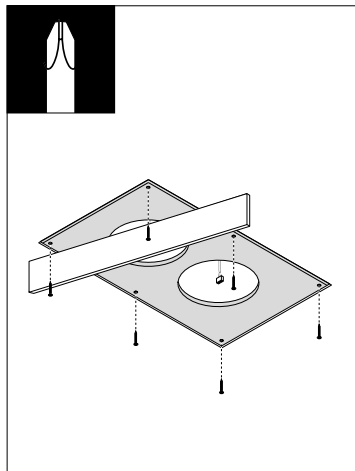
Secure with 2 x 3 screws.

Check that the mounting rings are held firmly in place.

Further assembly → **2**

C**Fitting with mounting plate with doppio cover**

Prepare a ceiling cut-out
> 250 x 412.5 mm in size.

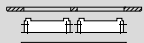


Fit the mounting plate in the opening correctly so that it is flush. Do so using the designated drill holes.

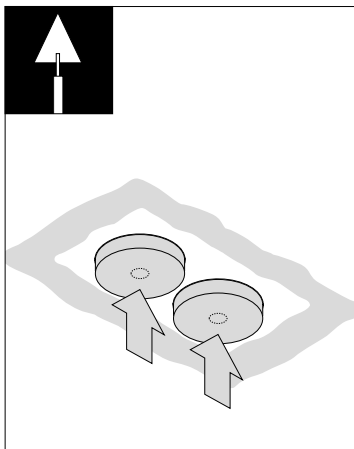
Should the plate be fixed in any other position, pre-drill holes before screwing in place so as to avoid damaging the mounting plate.

**WARNING**

The manufacturer expressly indicates that if the mounting plate has not been properly fitted, it may fall, thereby posing a significant danger.



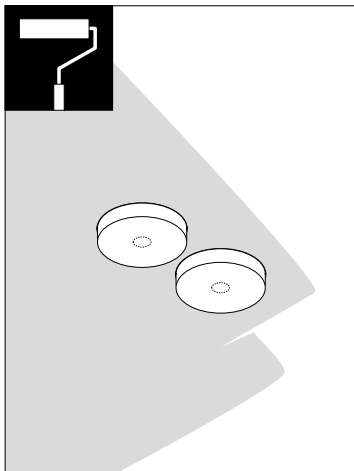
1



Place the protective covers in the openings.

Plaster over the joins.

Ensure that the insides of the mounting rings are clean.

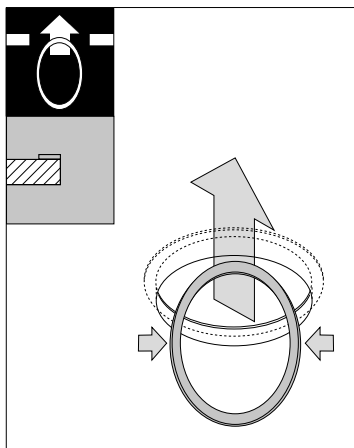


Carry out any painting and decorating work.

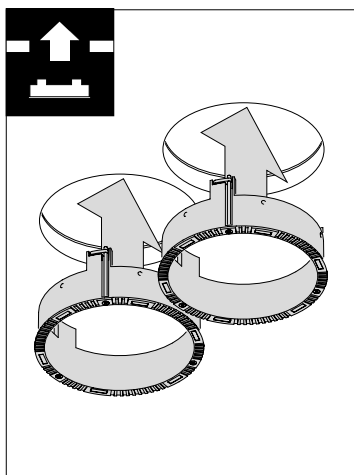
Ensure that the insides of the mounting rings are clean.

Remove the protective covers.

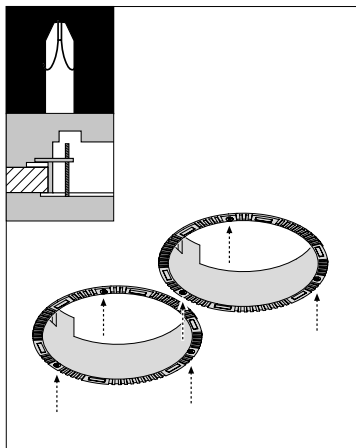
If necessary, remove any residual plaster/ paint from the inside of the mounting rings using fine sandpaper.

C**Fitting with mounting plate with doppio cover**

Squeeze the transparent reinforcing rings together slightly, guide them through the openings and place them on the edges of the openings.

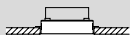


Place the mounting ring in the opening.

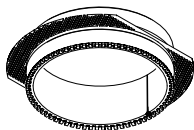


Secure with 2 x 3 screws.

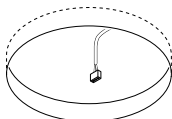
Check that the mounting rings are held firmly in place.



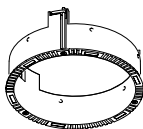
Plaster ring



Cut-out dia.:
166 mm
Ceiling thickness:
10-35 mm



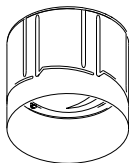
Mounting ring

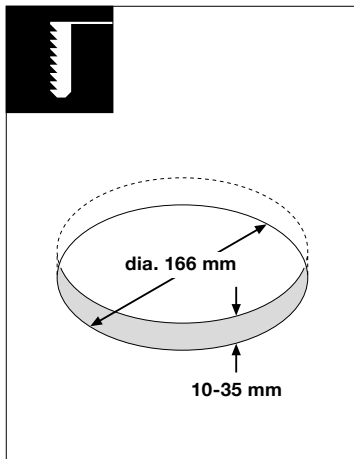


tube piano
incl. head
Installation depth:
96 mm



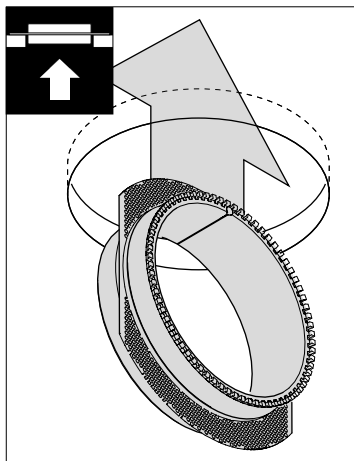
tube piano in
incl. head
Installation depth:
135 mm





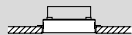
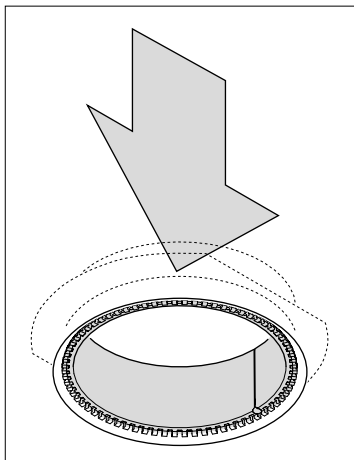
Create a circular opening with a 166 mm diameter.

Ceiling thickness: 10 mm to max. 35 mm.

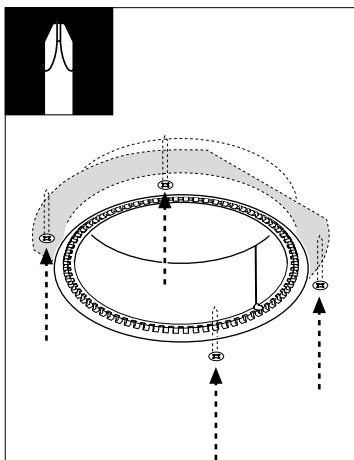


Guide the plaster ring through the opening.

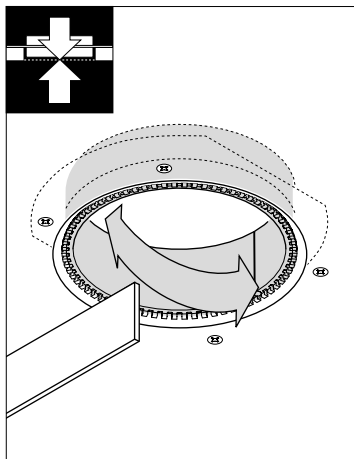
If the cavity is too shallow, unscrew the perforated plate from the plaster ring. Then guide the perforated plate, without the plaster ring, through the opening. After fixing the perforated plate into place, screw the plaster ring back in.

**1**

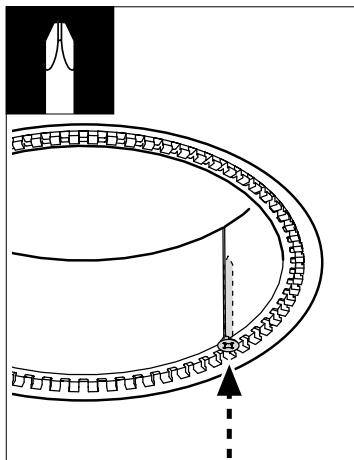
Insert the plaster ring into the opening with the grooved edge facing downwards.



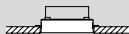
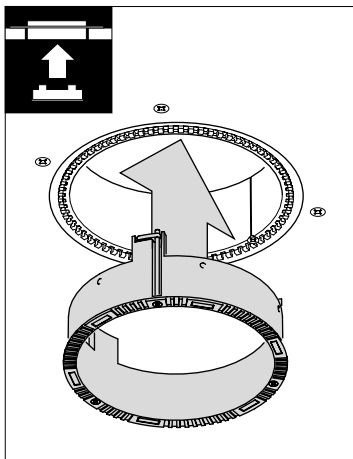
Using 4 drywall screws (supplied), screw the perforated plate of the plaster ring through the ceiling panel.



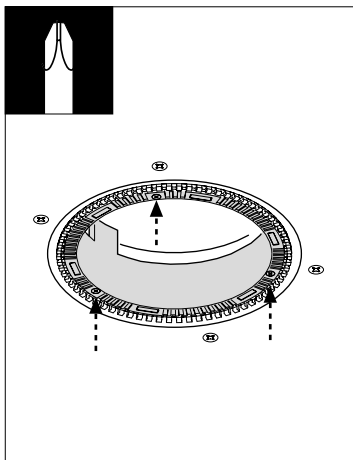
Adjust the plaster ring flush with the plaster by screwing it in or out.



To fix the position at which the plaster ring is set, screw the supplied screw into the plaster ring so that it is flush.

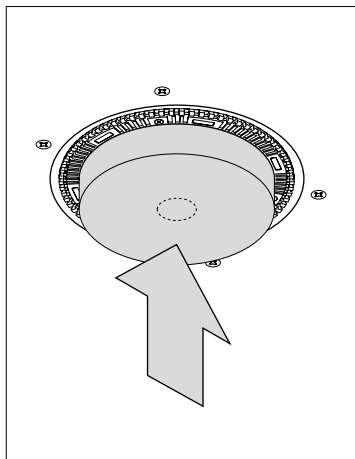
**1**

Insert the mounting ring into the plaster ring.

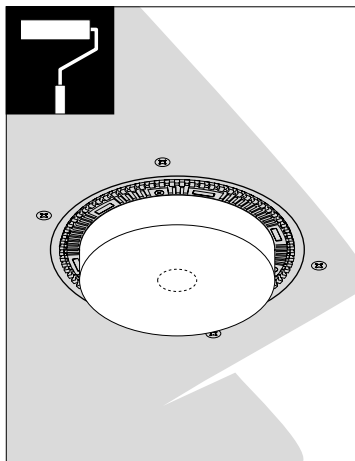


Secure with 3 screws.

Check that the mounting ring is held in place firmly.



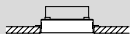
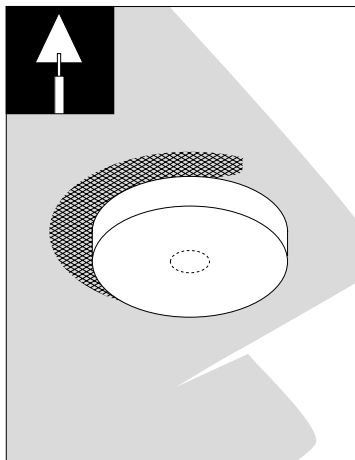
Place the protective cover in the opening.



Prime the ceiling and grooved areas of the mounting rings with primer.

Take care to ensure that no primer is applied to the inside of the mounting ring.

Allow the primer to dry according to the instructions given.

**1**

Apply a thin layer of plaster.

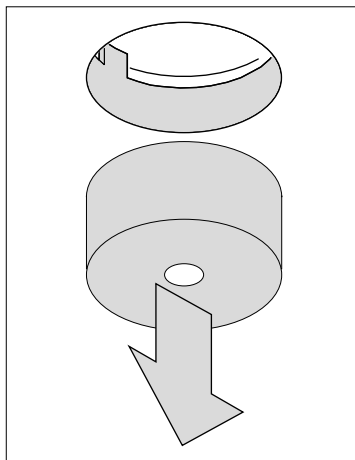
Apply a ring of wire mesh to protect against later stress cracks, then plaster.

Allow the plaster to dry according to the instructions given.

Sand the dried surface and re-plaster if required.

Allow the plaster to dry according to the instructions given.

Carry out any painting and decorating work.



Carefully remove the protective cover. To do so, pierce it in the middle if required.

If necessary, remove any residual plaster from the inside of the mounting ring using fine sandpaper.

Further assembly → **2**

Ceiling cut-outs

Mounting plate(s) for frameless
installation

tube piano/tube piano in
incl. head(s)
Installation depth: 96 mm/135 mm

Fitting

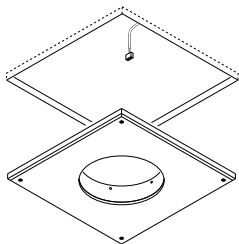
Mounting plate



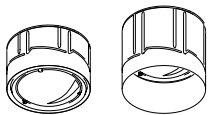
Mounting plate doppio

**1**

Cut-out:
> 250 x 250 mm

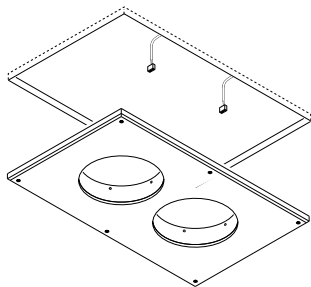


Mounting plate for frameless
installation (fibre cement plate with
retaining ring)
250 x 250 mm
Thickness: 12.5 mm

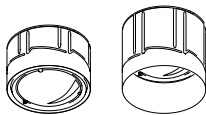


A
See p. 108

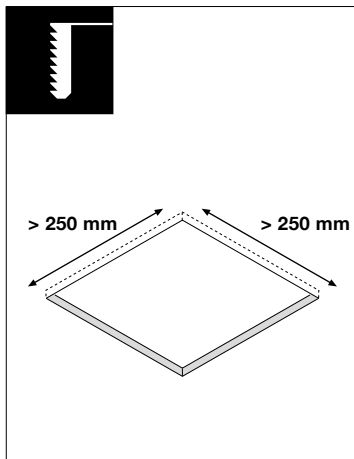
Cut-out:
> 250 x 412.5 mm



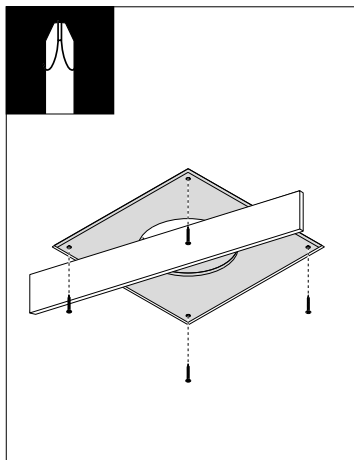
doppio mounting plate for frameless
installation (fibre cement plate with
retaining ring)
250 x 412.5 mm
Thickness: 12.5 mm



B
See p. 110

A**Fitting with mounting plate**

Prepare a ceiling cut-out
> 250 x 250 mm in size.

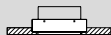
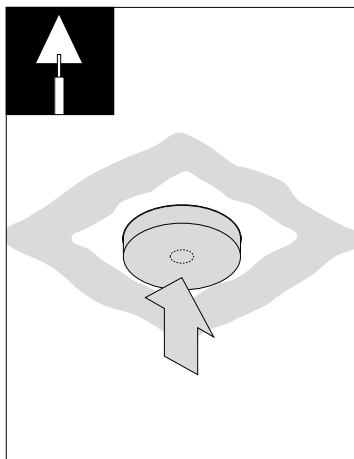


Correctly fit the drywalling plate in the opening so it is flush. Do so using the designated drill holes.

Should the plate be fixed in any other position, pre-drill holes before screwing in place so as to avoid damaging the drywalling plate.

**WARNING**

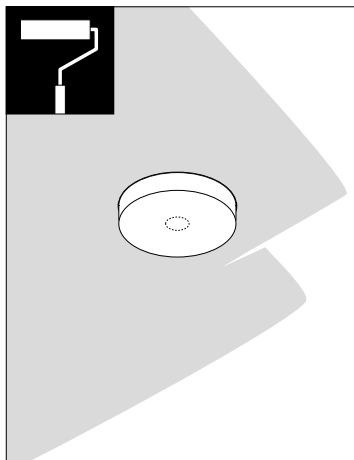
The manufacturer expressly indicates that if the drywalling plate has not been properly fitted, it may fall, thereby posing a significant danger.

**1**

Place the protective cover in the opening.

Plaster over the joins.

Ensure that the inside of the mounting ring is clean.



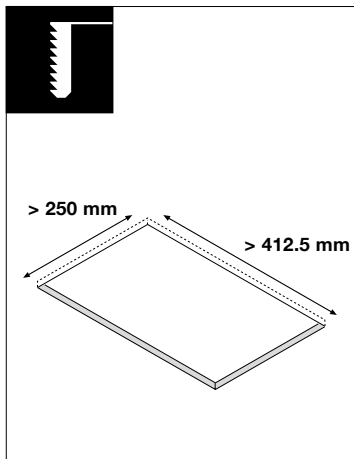
Carry out any painting and decorating work.

Ensure that the inside of the mounting ring is clean.

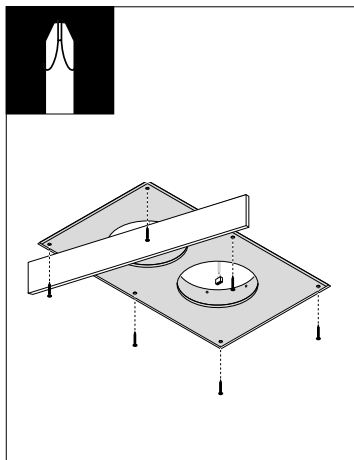
Remove the protective cover.

If necessary, remove any residual plaster/paint from the inside of the mounting ring using fine sandpaper.

Further assembly → **2**

B**Fitting with doppio mounting plate**

Prepare a ceiling cut-out
> 250 x 412.5 mm in size.

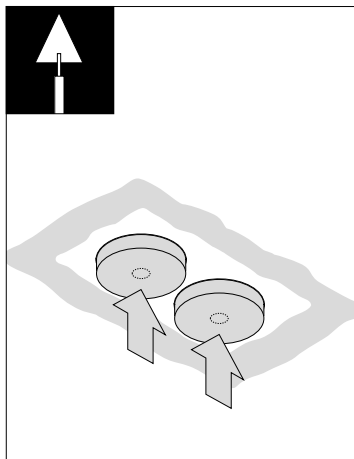


Correctly fit the drywalling plate in the opening so it is flush. Do so using the designated drill holes.

Should the plate be fixed in any other position, pre-drill holes before screwing in place so as to avoid damaging the drywalling plate.

**WARNING**

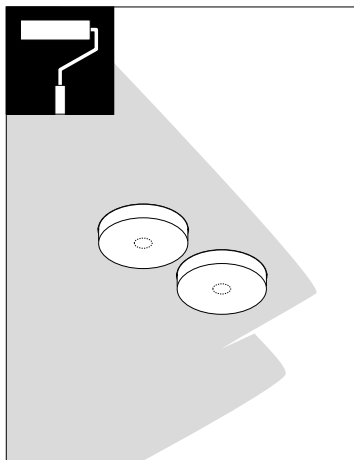
The manufacturer expressly indicates that if the drywalling plate has not been properly fitted, it may fall, thereby posing a significant danger.

**1**

Place the protective covers in the openings.

Plaster over the joins.

Ensure that the insides of the mounting rings are clean.



Carry out any painting and decorating work.

Ensure that the insides of the mounting rings are clean.

Remove the protective covers.

If necessary, remove any residual plaster/paint from the inside of the mounting rings using fine sandpaper.

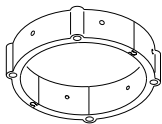
Further assembly → **2**

**Assembly diagram
with retaining ring for panels**

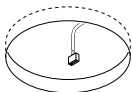


1

Retaining ring



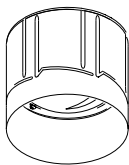
Cut-out dia.:
132.5 mm
Ceiling thick-
ness:
10-22 mm



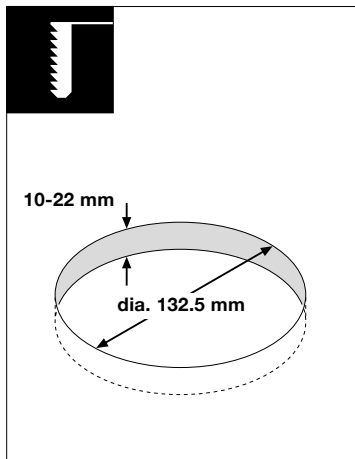
tube piano
incl. head
Installation depth:
96 mm



tube piano in
incl. head
Installation depth:
135 mm



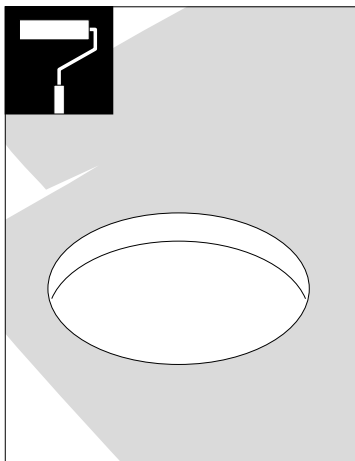
Fitting with retaining ring for panels



Lower the panel as required.

Create a circular opening with a 132.5 mm diameter.

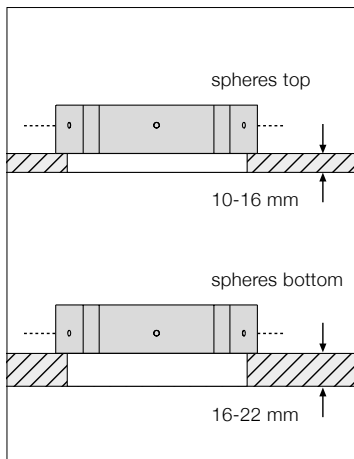
Ceiling thickness: 10 mm to max. 22 mm.



Carry out any painting and decorating work.



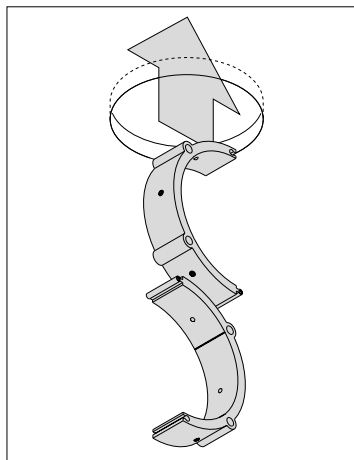
1



Fit the retaining ring according to the thickness of the panel:

Panel material thickness 10-16 mm:
The spheres on the inside of the retaining ring are on top.

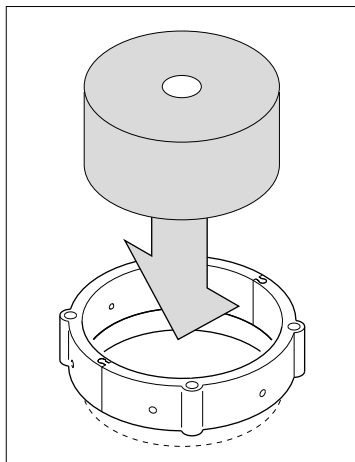
Panel material thickness 16-22 mm:
The spheres on the inside of the retaining ring are at the bottom.



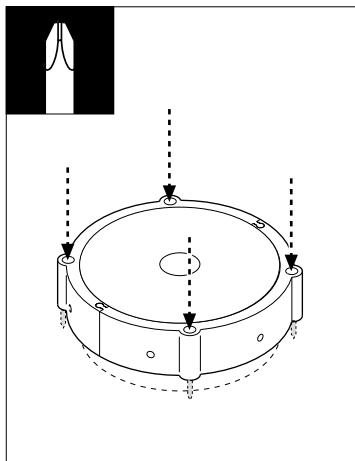
If it is not possible to lower the panel, fitting can also be carried out from below, through the opening (provided there is sufficient free space above).

In this case, the two halves of the retaining ring would first need to be guided through the opening, and only then be joined together.

Fitting with retaining ring for panels



Place the centre sleeve in the opening.



Screwing in from above
(e.g. for panel fitting):

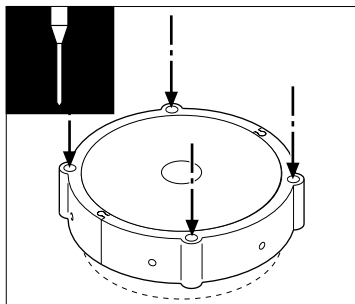
Screw on the retaining ring using
4 screws of suitable length.

Remove the centre sleeve.

Further assembly → 2



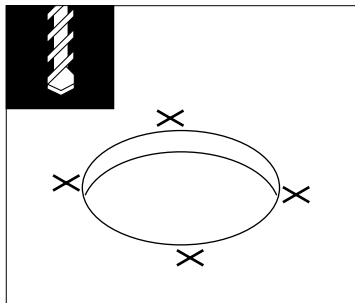
1



Screwing in from below
(e.g. for dry walling):

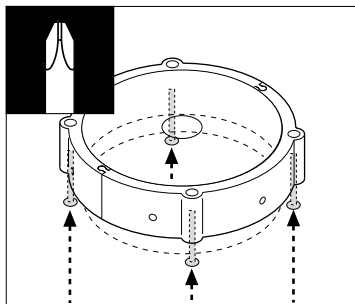
Fit the retaining ring using the centring aid.

Mark out the position of the drill holes
using a long centre punch.



Remove the retaining ring and centring aid.

At each of the 4 marks, drill a hole
5-6 mm in diameter



Screw on the retaining ring from below
using the M6 screws provided.

Remove the centre sleeve.

Further assembly → 2

Assembling the head

**Più piano HV/Più piano in HV
Version B**

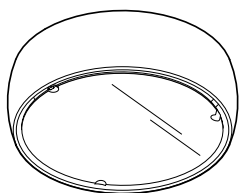


120

**Più piano HV/Più piano in HV
Version C**

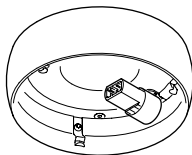


126





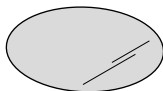
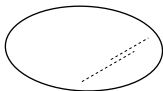
head

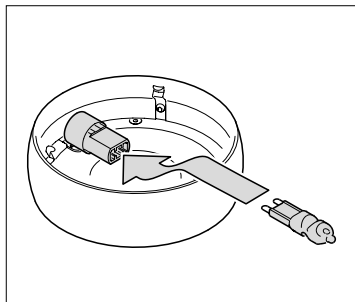


Bulb



Colour filter (optional)

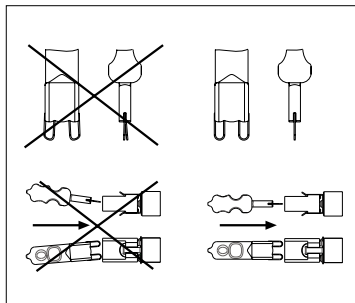
Satinised
glass



Insert the high-voltage halogen bulb into the G9 pin socket on the head.

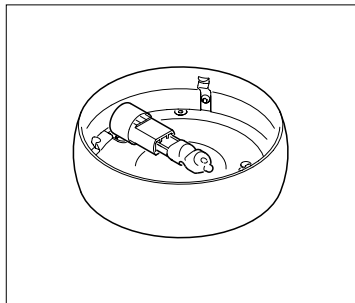
Always use a soft cloth when handling the bulb glass. Never touch it with bare hands.

Use a soft cloth to wipe off any finger prints left on the bulb before switching the lamp on.

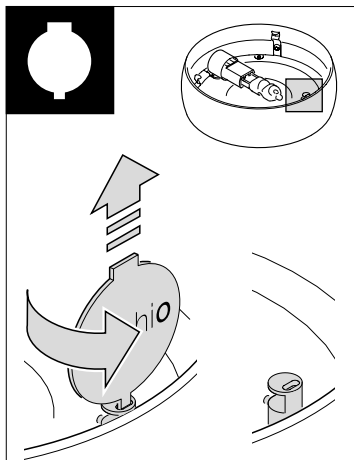


The contacts on the bulb must be aligned in parallel.

Always insert the bulb in a straight line.

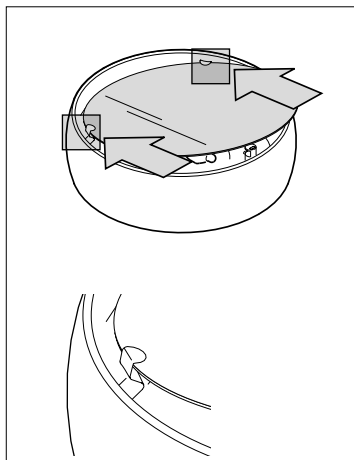


Assembling the head



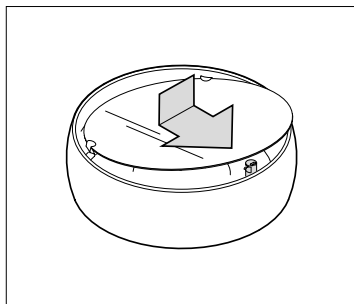
Insert the narrow end of the Occhio tool (supplied) into the groove of the release pin.

Turn the Occhio tool until the release pin pops up.

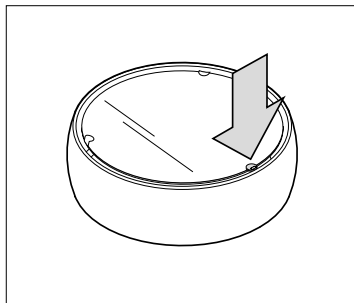


Insert the edge of the glass insert(s) into the two springs and press against the springs.

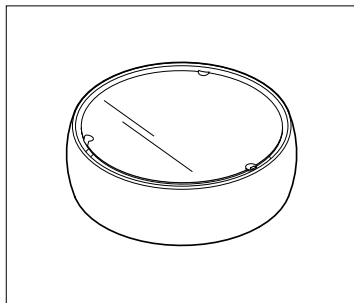
If a combination of two glass inserts is used, the satinised glass is fitted on the inside.



Holding it in this position, clip the edge of the glass insert(s)/lens into the notch on the release pin.

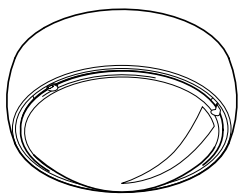


Press the release pin in until it is flush. It clicks into its end position.



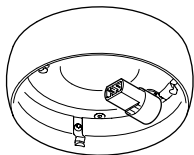
The head is now ready for final fitting.

Further assembly → 3





head

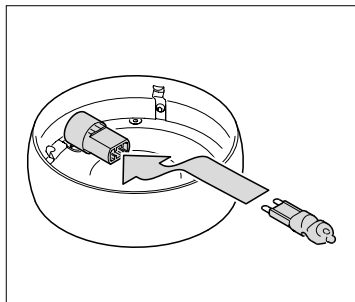


Bulb

Soft-edge glass/colour
filter (optional)

Lens

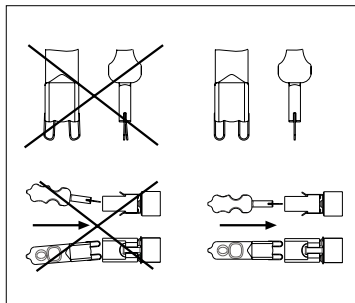




Insert the high-voltage halogen bulb into the G9 pin socket on the head.

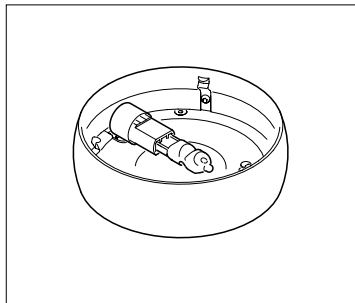
Always use a soft cloth when handling the bulb glass. Never touch it with bare hands.

Use a soft cloth to wipe off any finger prints left on the bulb before switching the lamp on.

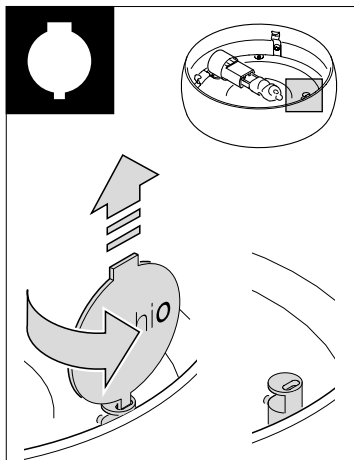


The contacts on the bulb must be aligned in parallel.

Always insert the bulb in a straight line.

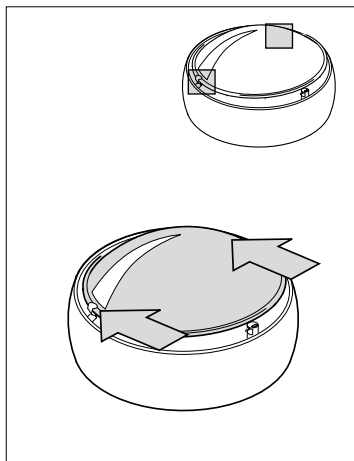


Assembling the head



Insert the narrow end of the Occhio tool (supplied) into the groove of the release pin.

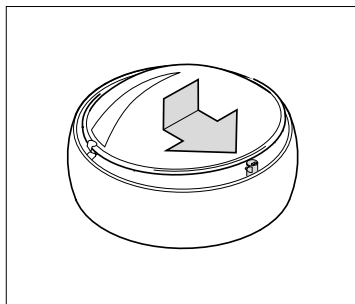
Turn the Occhio tool until the release pin pops up.



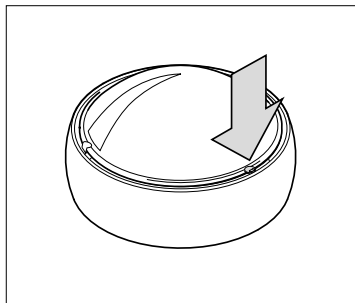
Insert the edge of the lens/colour filter (optional) into the two springs and press against the springs.

If a combination of two glass inserts is used, the satinised glass is fitted on the inside.

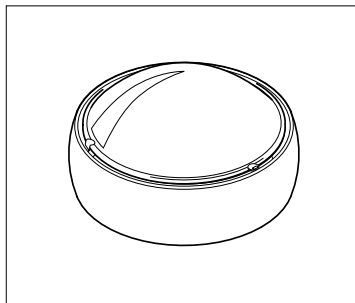
Insert the soft-edge glass so that the satinised surface is on the inside. A further glass insert (filter/lens) is always fitted on the smooth side of the soft-edge glass.



Holding it in this position, clip the edge of the glass insert(s)/lens into the notch on the release pin.



Press the release pin in until it is flush. It clicks into its end position.



The head is now ready for final fitting.

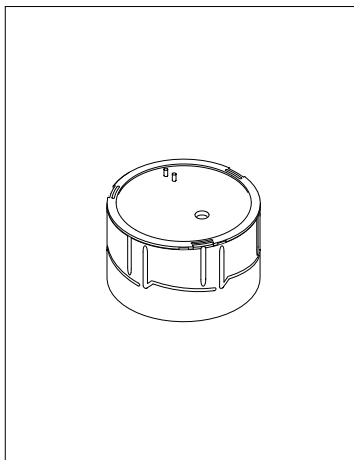
Further assembly → 3

Installation

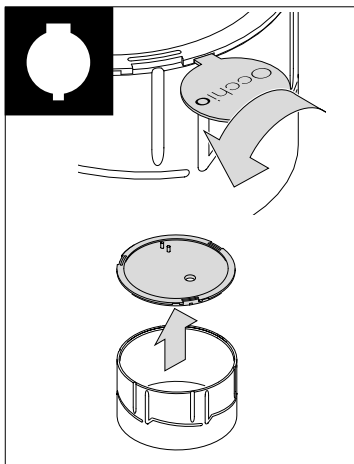
Installation	all spotlight models	134
Inserting the spotlight	all spotlight models	139
Putting the cover in place	only if fitting with mounting ring	140
Adjusting the tube	all spotlight models	141
Adjusting the head	all spotlight models	142

Installation

all spotlight models

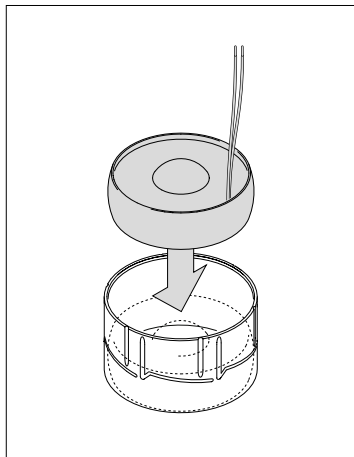


Place the tube on a soft surface, with the lid facing upwards.



If the tube is sealed, insert the wide end of the Occhio tool (supplied) into the cut-out between the lid and tube.

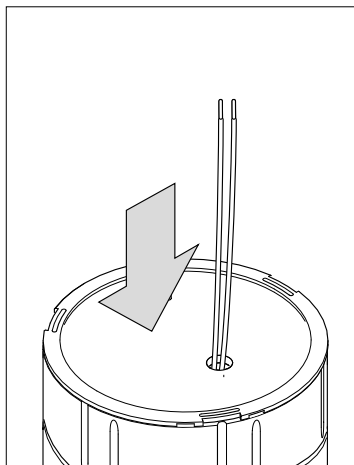
Turn the Occhio tool, release the lid from the tube and take it off.



Insert the fully assembled head into the tube.

Caution

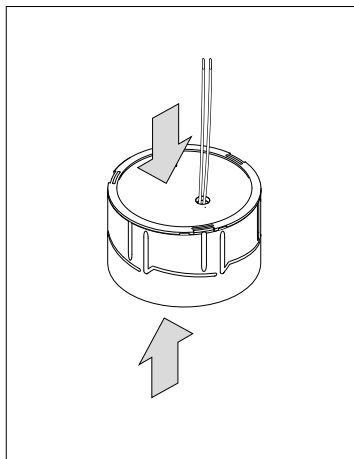
Insert the head and lens carefully, because on the Più piano the lens protrudes at the bottom. Make sure you place the head on a soft surface.



Feed the head cable through the opening on the lid.

Installation

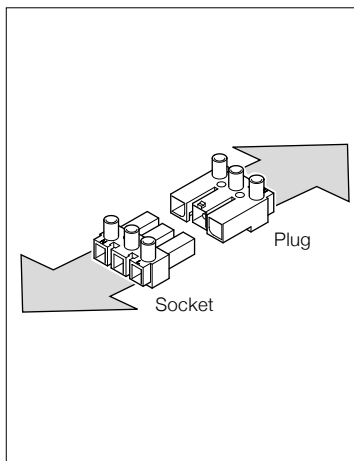
all spotlight models



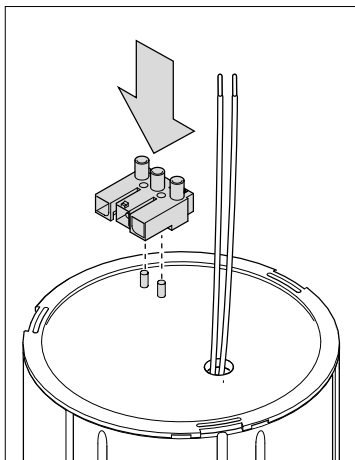
Click the lid into place in the tube.

To do this, raise the tube slightly.

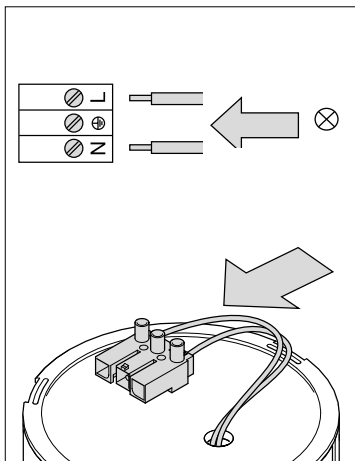
Ensure that the lid is fully closed.



Disconnect the plug and socket in the terminal provided.



Connect the plug to the pins on the lid.

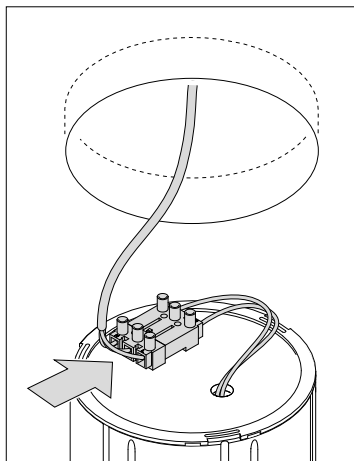
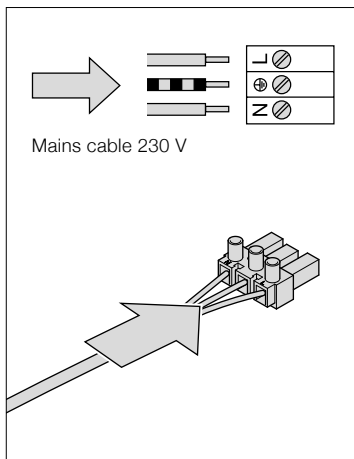


Connect the cables to the plug as shown in the diagram.

The spotlight is now fully assembled.

Installation

all spotlight models



Caution
Before fitting, disconnect all current-carrying lines from the mains supply.

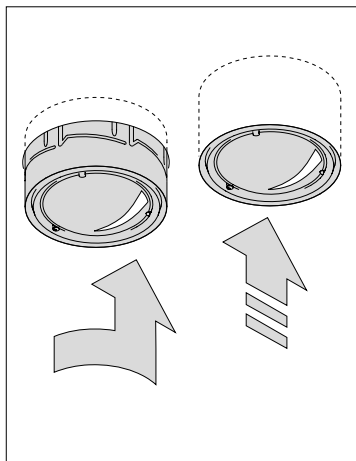
Strip the insulation from the mains cable.

Connect the socket to the mains cable as shown in the wiring diagram.

Connect the mains cable socket to the spotlight plug.

Both assembled spotlights (piano/piano in) are inserted in the same way, regardless of installation variant.

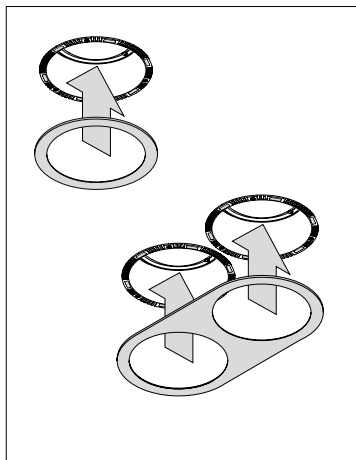
Check inside the mounting ring for debris and residual plaster, and remove it using fine sandpaper.



1. Turn the spotlight so that it can easily be inserted into the vertical grooves.
2. Despite the resistance, continue to push the spotlight in until it is flush. It clicks into its end position.

Putting the cover in place

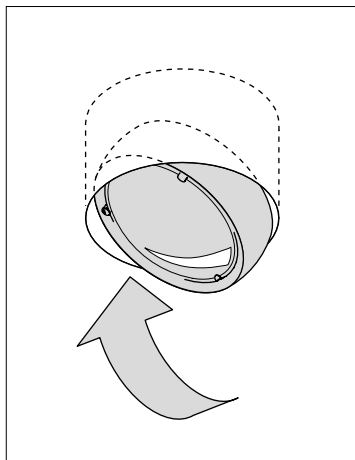
only if fitting with mounting ring



Place the matching cover over the mounting ring(s), ensuring that it is properly centred.

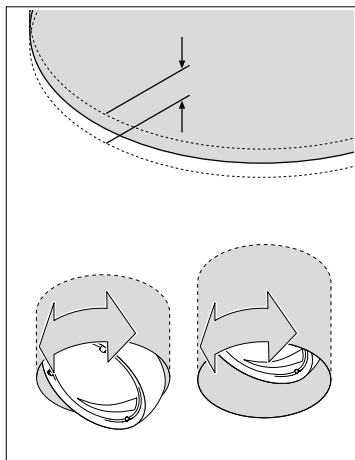
The cover is held in place by magnets.

If the spotlight has to be removed, to change the bulb for example, the cover must be removed first.



Caution, risk of burns.
Always let the spotlight cool before touching it.

Tip the Più piano head to one side to reach the inner surface of the tube.

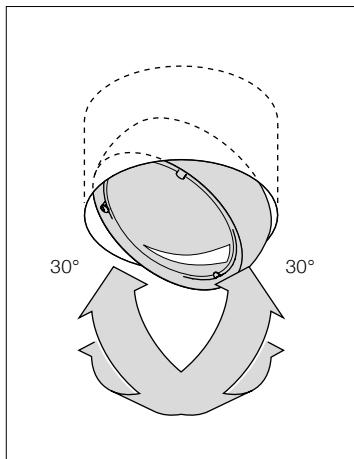


By turning the tube, the spotlight can be adjusted to the level of the ceiling.

On the version with the cover, a gap between the tube and cover can be closed in this way.

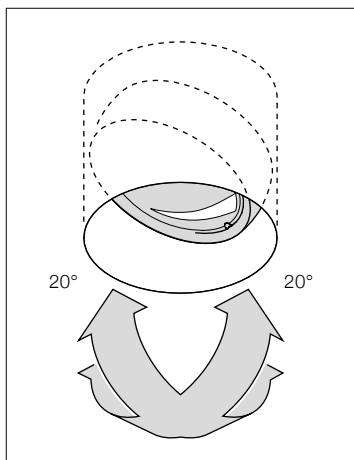
Adjusting the head

all spotlight models



Caution, risk of burns.
Always let the spotlight cool before touching it.

The Più piano head can be aligned in any direction up to an angle of 30°.



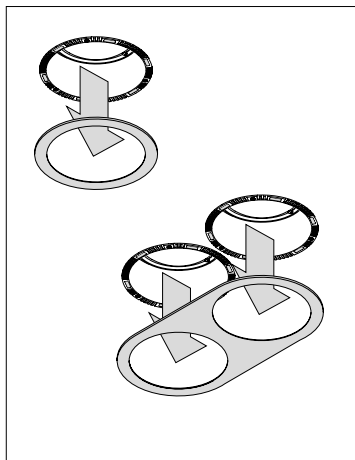
The Più piano in head can be aligned in any direction up to an angle of 20°.

Changing the bulb/inserts

Removing the spotlight	all spotlight models	144
Changing the bulb/inserts	all spotlight models	146

Removing the spotlight

all spotlight models



Caution

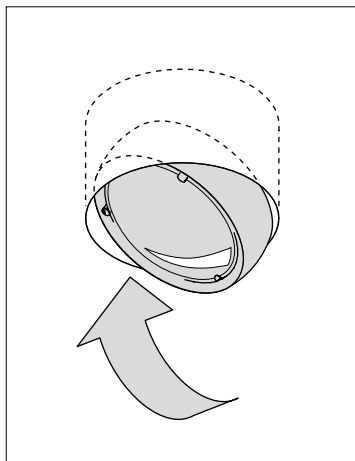
Before fitting, disconnect all current-carrying lines from the mains supply.



Caution, risk of burns.

Always let the spotlight cool before touching it.

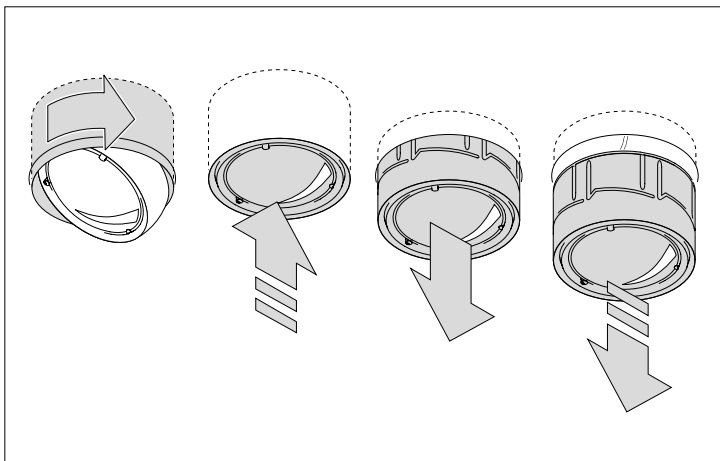
On the version with the cover, remove the cover. It is held in place by magnets.



Tip the Più piano head to one side to reach the inner surface of the tube.

Both spotlights (piano/piano in) are removed in the same way, regardless of installation variant.

1. Holding the inside of the spotlight by the tube, turn the spotlight clockwise as far as it will turn.
2. Press the spotlight upwards until it is flush.
3. The spotlight can now be removed. You will feel some resistance.
4. Despite the resistance, continue to draw out the spotlight until it is fully removed. Unplug the cable connection.



Changing the bulb/inserts

all spotlight models

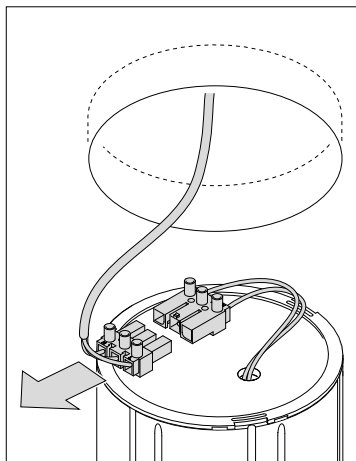


Caution

Before fitting, disconnect all current-carrying lines from the mains supply.

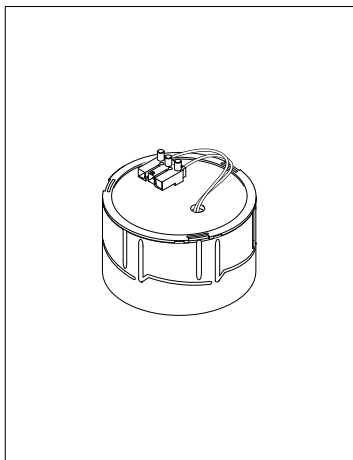
Caution, risk of burns.

Always let the spotlight cool before touching it.

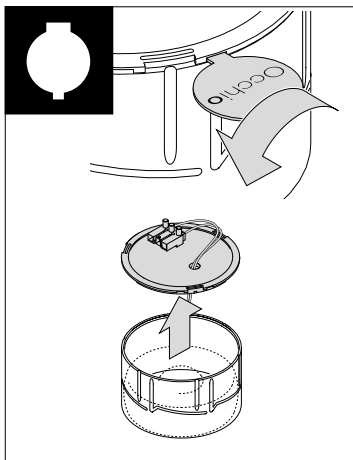


Removing the spotlight
(see Removing the spotlight).

Disconnect the cable plug and socket.



Place the tube on a soft surface.

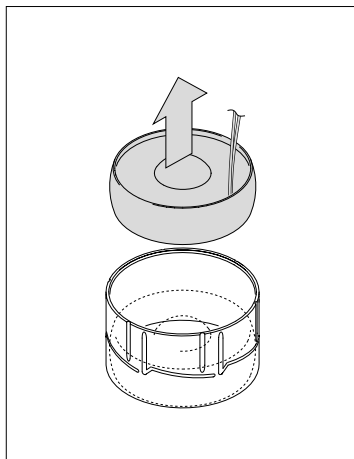


Using the wide end of the Occhio tool or a wide screwdriver, open the lid of the tube.

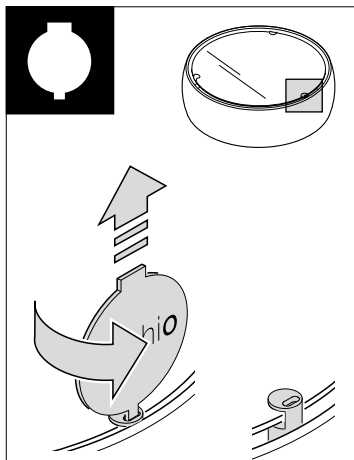
Insert the tool into one of the side grooves and turn to release the lid from the tube.

Changing the bulb/inserts

all spotlight models

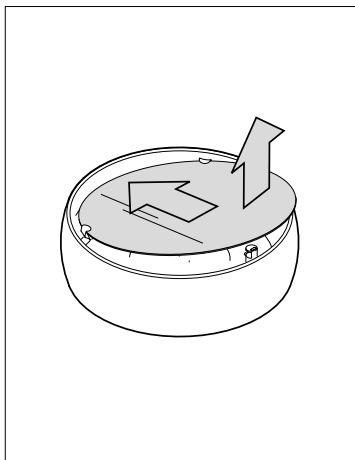


Remove the spotlight head from the tube and place it on a soft surface, with the bulb facing upwards.



Insert the narrow end of the Occhio tool (supplied) into the groove of the release pin.

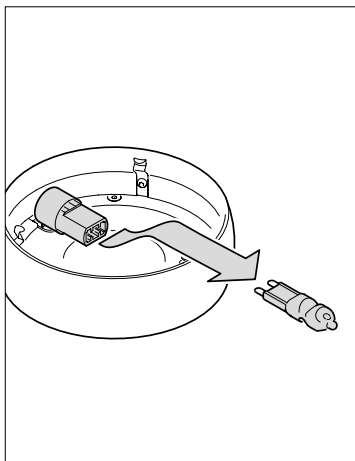
Turn the Occhio tool until the release pin pops up.



Press the glass insert/lens against the springs and remove from the groove on the release pin.



Using new inserts is described in the “Fitting the glass inserts/lens” section.



Remove the old bulb.



Inserting the new bulb is described in the “Assembling the head - Inserting the bulb” section.

Care instructions

For cleaning both the metal and glass parts of the spotlight, we recommend using a glass cleaner.




Always allow spotlights to cool down before cleaning.

Your Occhio specialist retailer will gladly answer any other questions

www.occhio.com

info@occhio.com

Technical data - lamp

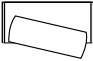

Product description	Occhio Più piano Occhio Più piano in
Safety class	2
Operating voltage	230 V
Ballast	Operation without ballast
Materials	Steel/brass/aluminium, chrome-plated; plastic
Bulb	1 x high-voltage halogen 2 x high-voltage halogen (doppio)
Socket	G9
Permitted rating	max. 60 W
Permitted operating conditions	- 10°C to + 40°C For indoor use only
Dimmer	Use with standard leading-edge or trailing-edge phase-cut dimmer
Test symbol	IP20   

Subject to technical and design
modifications without notice.


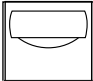
Technical data – bulb

Bulb designation	High-voltage halogen G9
Manufacturer	OSRAM
Manufacturer's designation	HALOPIN ECO
Version	Clear
UV filter	Yes
Bulb dimensions	Length: approx. 50 mm, dia. 14 mm
Socket	G9
Operating voltage	230 V
Service life	2000 hrs
Colour temperature	2800 K
Efficiency	~16 lm/W
Energy efficiency class – EEI	C
Light flux	740 – 980 lm
Colour rendering index	RA 100
Measurement start time	0 s
Mercury-free	Yes
Dimming	Use with standard leading-edge or trailing-edge phase-cut dimmer
Recommended use	Home
Disposal	Dispose of with household waste

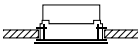
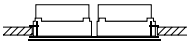

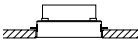
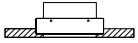
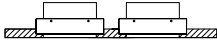
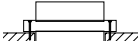
Più piano HV

		Surface	Item no.	inside tube _black S _white W
Più piano HV B		chrome matt chrom bianco nero	1P 12 89 MM_ 1P 12 89 CC_ 1P 12 89 CB_ 1P 12 89 CN_	
Più piano HV C		chrome matt chrom bianco nero	1P 12 88 MM_ 1P 12 88 CC_ 1P 12 88 CB_ 1P 12 88 CN_	

Più piano in HV

		Surface	Item no.	inside tube _black S _white W
Più piano in HV B		chrome matt	1P 22 89 MM_	
		chrom	1P 22 89 CC_	
		bianco	1P 22 89 CB_	
		nero	1P 22 89 CN_	
Più piano in HV C		chrome matt	1P 22 88 MM_	
		chrom	1P 22 88 CC_	
		bianco	1P 22 88 CB_	
		nero	1P 22 88 CN_	

Mounting

		Surface	Item no.
Mounting ring with cover		chrome matt	1M 11 00 M
		chrom	1M 11 00 C
		bianco	1M 11 00 B
		nero	1M 11 00 N
doppio mounting ring with cover		chrome matt	1M 12 00 M
		chrom	1M 12 00 C
		bianco	1M 12 00 B
		nero	1M 12 00 N
Mounting plate with doppio cover 250 x 412.5 mm		cover matt chrome	1M 13 00 M
		cover chrome	1M 13 00 C
		cover bianco	1M 13 00 B
		cover nero	1M 13 00 N
Plaster ring			1M 20 00
Mounting plate (with mounting ring) 250 x 250 mm			1M 21 00
Mounting plate doppio (with mounting ring) 412.5 x 250 mm			1M 22 00
Retaining ring for panels			1M 30 00

Bulb

		Rating	Item no.
High-voltage halogen ECO G9		48 W	5D 00 48 C
		60 W	5D 00 60 C

Occhio

Occhio GmbH
Wiener Platz 7
D 81667 München
Fon +49-89-44 77 86 30
Fax +49-89-44 77 86 39
info@occhio.com
www.occhio.com

