

Occhio

# Mito sospeso due var

Montageanleitung

Mounting instructions





# Inhalt / Contents

Sicherheitshinweise	04	Safety precautions	05
Produktbeschreibung	06	Product description	07
<b>Schritt 1</b>		<b>Step 1</b>	
<b>Steuerung</b>	<b>09</b>	<b>Control</b>	<b>09</b>
Mito »air« box (optional)	11	Mito »air« box (optional)	11
Mito set box (standard)	19	Mito set box (standard)	19
<b>Schritt 2</b>		<b>Step 2</b>	
<b>Montage</b>	<b>29</b>	<b>Mounting</b>	<b>29</b>
Steuerung mit der Occhio air App (optional)	59	Control using the Occhio air app (optional)	59
Steuerung mit dem Occhio air controller (optional)	67	Control using the Occhio air controller (optional)	67
Anhang	71	Appendix	71
Pflegehinweise	72	Care instructions	72
Info & Kontakt	73	Information & contact	73
Technische Daten	74	Technical data	76

# Sicherheitshinweise

Lesen Sie die Montage-/Gebrauchsanweisung sorgfältig durch, bevor Sie die Leuchte installieren. Beachten Sie die Sicherheitshinweise in dieser Anleitung genau und bewahren Sie die Anleitung auf.



Dieses Zeichen macht Sie auf eine gefährliche Situation aufmerksam, die eine schwere Verletzung oder den Tod nach sich ziehen kann, wenn sie nicht beachtet wird. Es macht Sie zudem auf mögliche Sachschäden und andere wichtige Informationen in Verbindung mit diesem Produkt aufmerksam.



Die Montage von Elektrokomponenten darf nur von qualifiziertem Fachpersonal durchgeführt werden. Reparaturarbeiten dürfen nur von autorisiertem Fachpersonal oder dem Hersteller durchgeführt werden. Vor allen Arbeiten an der Leuchte (Installation, Reinigung etc.) diese unbedingt vom Stromnetz trennen.



Dieses Zeichen macht Sie auf Situationen aufmerksam, bei denen Sie direkt in das Licht der LED blicken könnten. Dies kann zu Nachbildern und bei längerer Dauer zu Schädigungen der Augen führen.



Sicherheitsabstand zu brennbaren Objekten einhalten: 20 cm!



Dieses Zeichen macht Sie auf heiße Oberflächen aufmerksam, deren Berührung Verbrennungen zur Folge haben können.

Achtung: Die Oberfläche der Leuchte kann nach längerer Betriebsdauer heiß sein! Vor allen Arbeiten an der Leuchte (Montage usw.), Leuchte immer ausschalten und mindestens 30 Minuten abkühlen lassen.

## Safety precautions

Read through the mounting/ use instructions carefully before installing the luminaire. Follow the safety precautions in these instructions closely and keep the instructions in a safe place.



This symbol warns you of a dangerous situation which could lead to serious injury or even death if the instructions are not observed. It also draws your attention to possible material damage and provides other important information in connection with this product.



The assembly and installation of electrical components must be carried out only by qualified personnel. Repairs must be carried out only by authorised, qualified personnel or the manufacturer. Before performing any work on the luminaire (installation, cleaning, etc.), it must be disconnected from the mains supply.



This symbol draws your attention to situations in which you could look directly into the light of the LED. This may cause an after-image effect and may result in damage to the eyes if you look at the light directly for prolonged periods.



Maintain the minimum safety distance from flammable materials: 20 cm.



This symbol warns you of hot surfaces, which could cause burns if touched.

Caution: When used for prolonged periods, the surface of the luminaire can become hot. Before performing any work on the luminaire (fitting the luminaire etc.), always switch the luminaire off and let it cool for at least 30 minutes.

# Produktbeschreibung

Ringförmige LED Pendelleuchte mit beidseitigem Lichtaustritt und einem Durchmesser von je 40 cm oder 60 cm.

Es stehen zwei Lichtwirkungen zur Wahl. table (wide) für die Anwendung über Tischen – breit abstrahlendes Licht nach unten und oben. room (narrow) für frei im Raum hängende Leuchten – gebündeltes Licht nach unten, diffuses Licht nach oben.

Die Pendellänge ist stufenlos einstellbar von 50–200 cm.

Version mit integriertem Vorschaltgerät für Aufputzmontage, Anschluss an 230 V AC Netzspannung. Steuerbar über »touchless control« (am head) und Occhio air, alternativ dimmbar via Phasenabschnittdimmer\*.

Die Farbtemperatur ist stufenlos steuerbar via »touchless control« oder Occhio air von 2700–4000 K oder voreinstellbar (2700 / 3000 / 3500 / 4000 K).

\* Liste kompatibler Dimmer: [www.occhio.de/dim](http://www.occhio.de/dim), Phasenabschnittdimmer nicht kombinierbar mit »touchless control« und Occhio air

## Product description

Annular LED suspended luminaire with double-sided light emission and a diameter of 40 cm or 60 cm each.

There is a choice of two lighting effects. table (wide) for use over tables – wide light beam downwards and upwards. room (narrow) for freely suspended luminaire lighting – concentrated light beam directed downwards, diffused light directed upwards.

The suspension length is continuously adjustable from 50 to 200 cm.

Version with integrated power supply unit for mounting on plaster surfaces; connection to 230 V AC mains voltage. Can be controlled via »touchless control« (on the head) and Occhio air; alternatively, dimmable via a trailing-edge phase cut dimmer\*.

The color temperature can be continuously controlled via »touchless control« or Occhio air from 2700 to 4000 K or can be preset (2700/3000/3500/4000 K).

\* For a list of compatible dimmers, see [www.occhio.de/dim\\_en](http://www.occhio.de/dim_en), trailing-edge phasecut dimmer can not be combined with »touchless control« and Occhio air





# Steuerung

Funktionen / Steuerungsmöglichkeiten der Leuchte einstellen.

# Control

Set functions / control options of the luminaire.

Mito »air« box (optional)

Seite / page 11

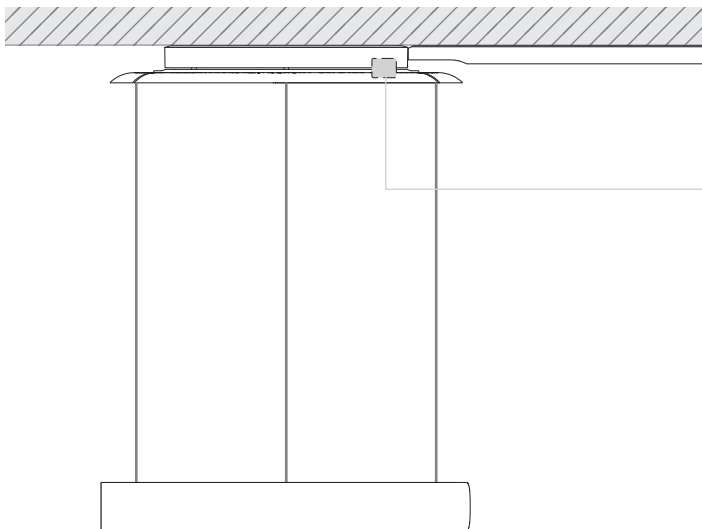
Mito set box (standard)

Seite / page 19



Mito »air« box  
(optional)

## Mito »air« box (optional)





**SENSOR = »air« + »touchless control«**

Bluetooth- und Gestensteuerung / bluetooth and gesture control  
(Seite / page 14)

- schalten / switching
- dimmen / dim
- up / down fading
- color tune

**SENSOR OFF = »air«**

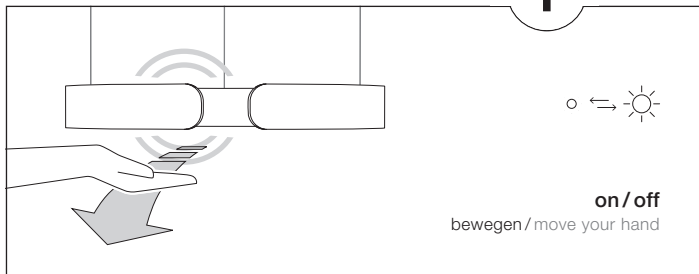
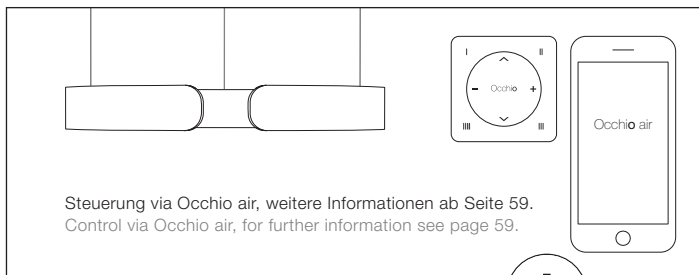
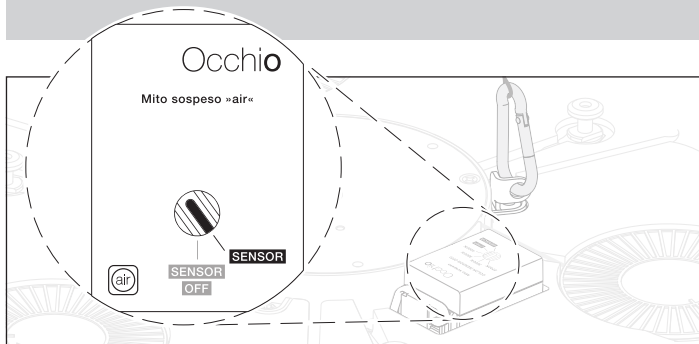
Bluetoothsteuerung / bluetooth control (Seite / page 16)

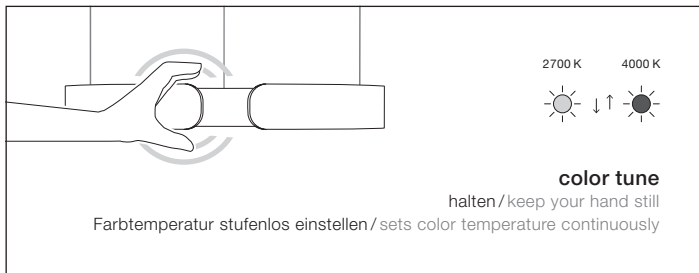
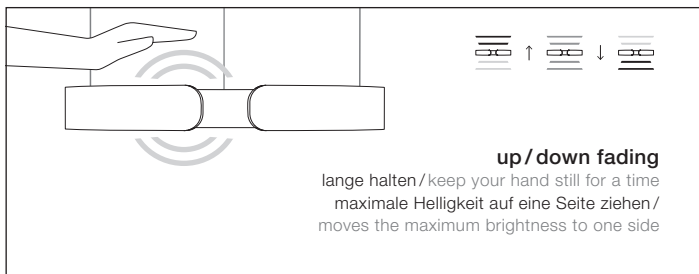
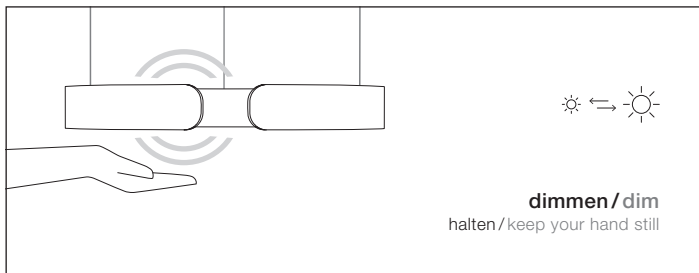
- schalten / switching
- dimmen / dim
- up / down fading
- color tune

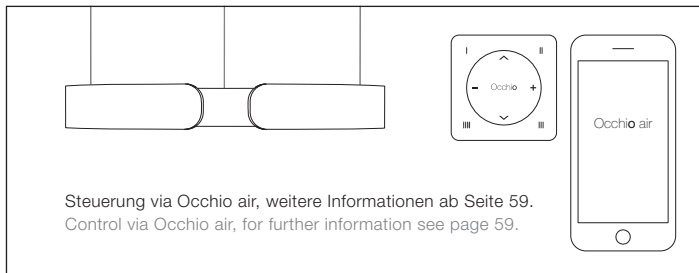
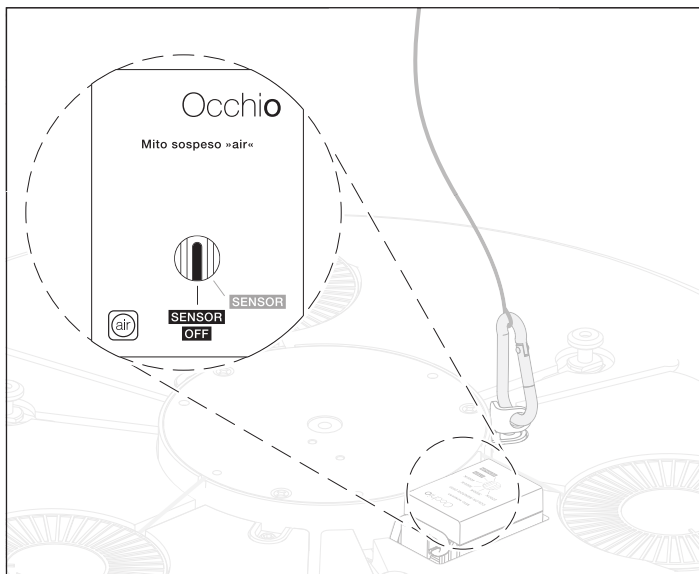
**Nicht kombinierbar** mit einem externen Phasenabschrittdimmer.

**Can not be combined** with an external trailing-edge phasecut dimmer.

## » air « + » touchless control «







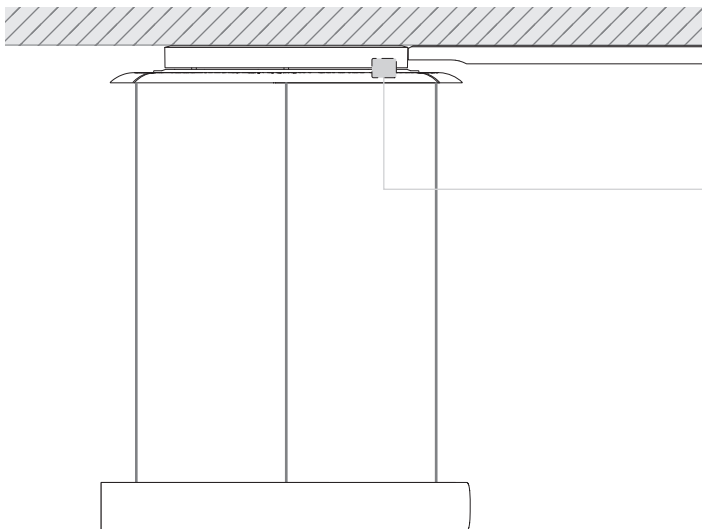






Mito set box  
(standard)

## Mito set box (standard)





**SENSOR = »touchless control«\***  
Gestensteuerung / gesture control (Seite / page 22)

- schalten / switching
- dimmen / dim
- up / down fading
- color tune

**STEP = STEP\*\***  
extern schalten und dimmen / switch and dim externally  
(Seite / page 24)

- up / down Verhältnis einstellbar (5 Stufen)  
up / down reation adjustable (5 stages)
- Farbtemperatur einstellbar (4 Stufen)  
color temperature adjustable (4 stages)

COLOR (SENSOR OFF)  
2700 K 3000 K 3500 K 4000 K = **color preset\*\***  
Farbtemperatur voreinstellbar, extern schalten und dimmen /  
color temperature pre-settable switch and dim externally  
(Seite / page 26)

- extern schalten und dimmen /  
switch and dim externally

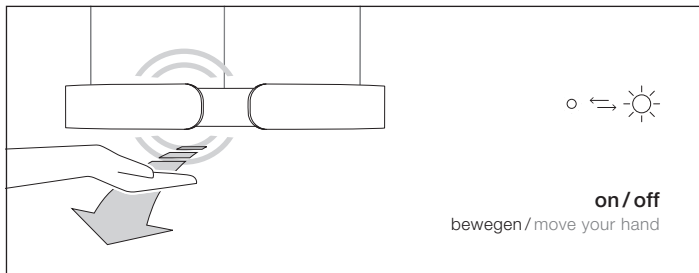
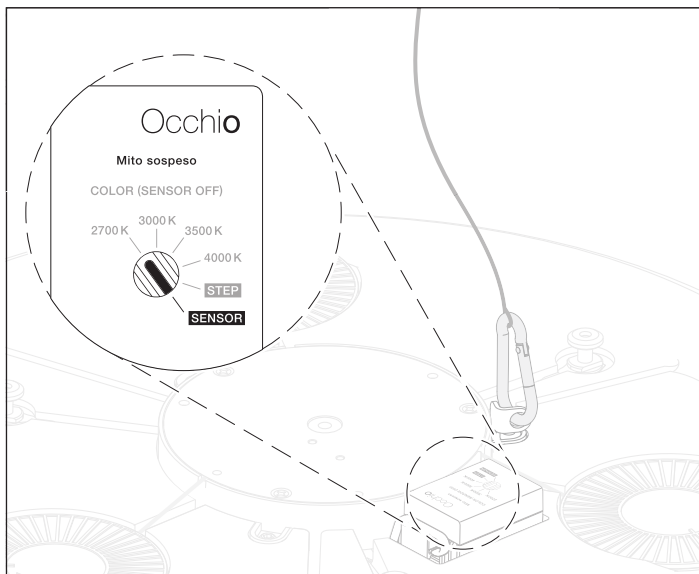
\* **Nicht kombinierbar** mit einem externen  
Phasenabschrittdimmer.

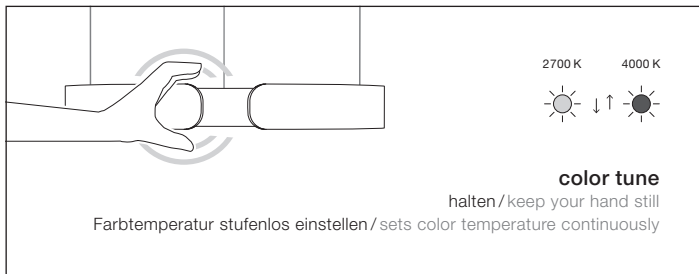
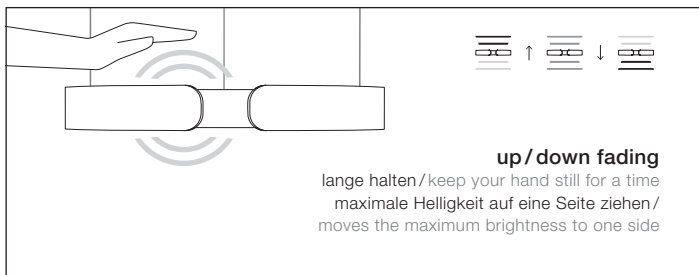
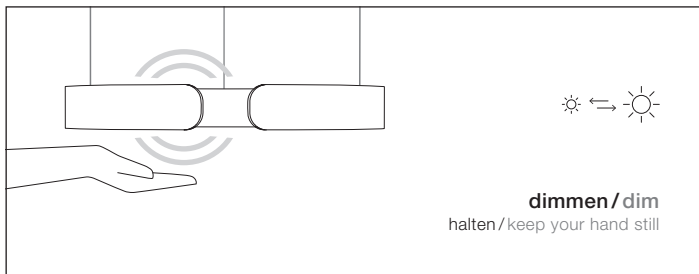
\*\* **Kombinierbar** mit einem externen  
Phasenabschrittdimmer.

\* **Can not be combined** with an external  
trailing-edge phasecut dimmer.

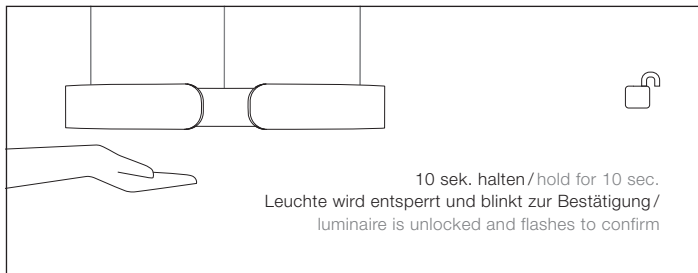
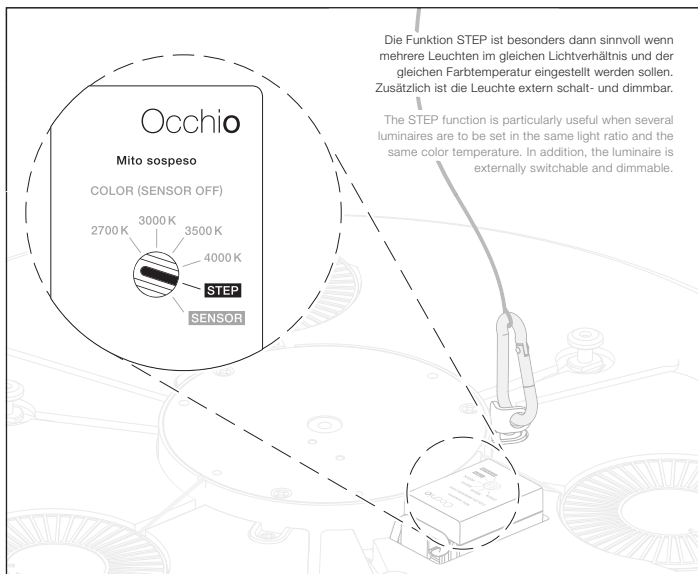
\*\* **Can be combined** with an external  
trailing-edge phasecut dimmer.

## » touchless control «

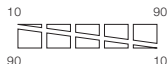




## STEP (Sensor aus / sensor off)





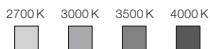


**up/down**

**Verhältnis einstellbar / relation adjustable**

lange halten / keep your hand still for a time

Lichtverhältnis in 5 Stufen einstellen / sets the lighting conditions in 5 stages



**» color tune «**

**Farbtemperatur einstellbar / color temperature adjustable**

lange halten / keep your hand still for a time

Farbtemperatur in 4 Stufen einstellen / sets color temperature in 4 stages

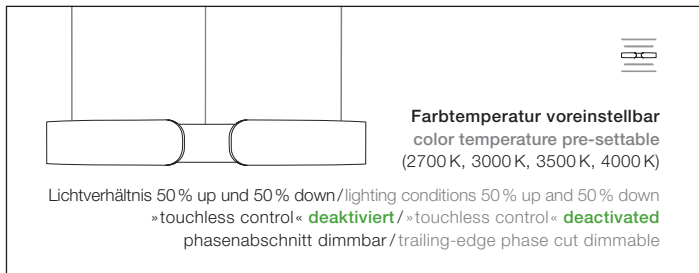
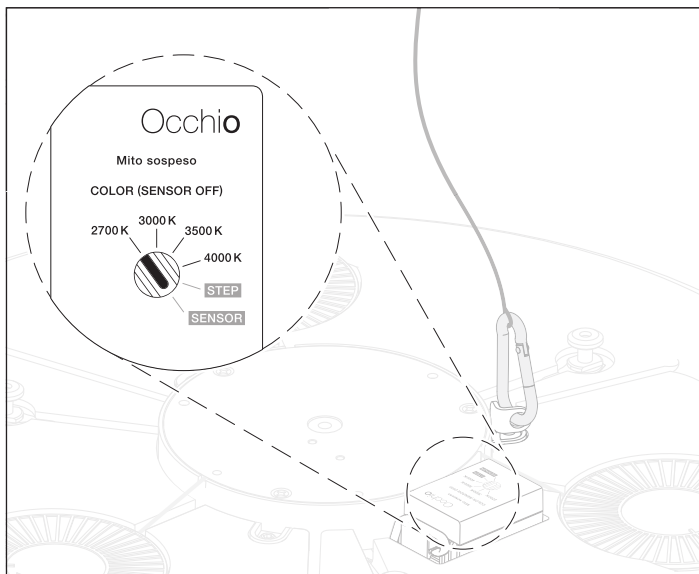


5 Min. warten oder aus- und einschalten / wait for 5 min. or switch off and on

Einstellung ist nun gespeichert / the setting is now saved

phasenabschnitt dimmbar / trailing-edge phase cut dimmable

color preset («touchless control» deaktiviert/  
»touchless control« deactivated)

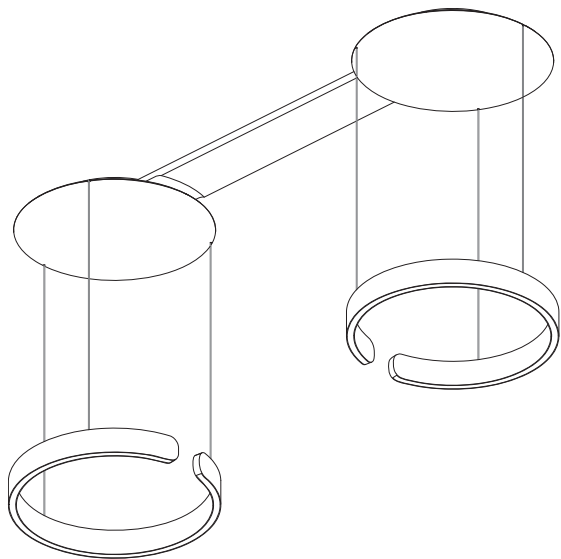


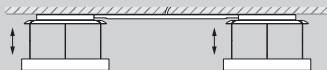




Montage

Mounting

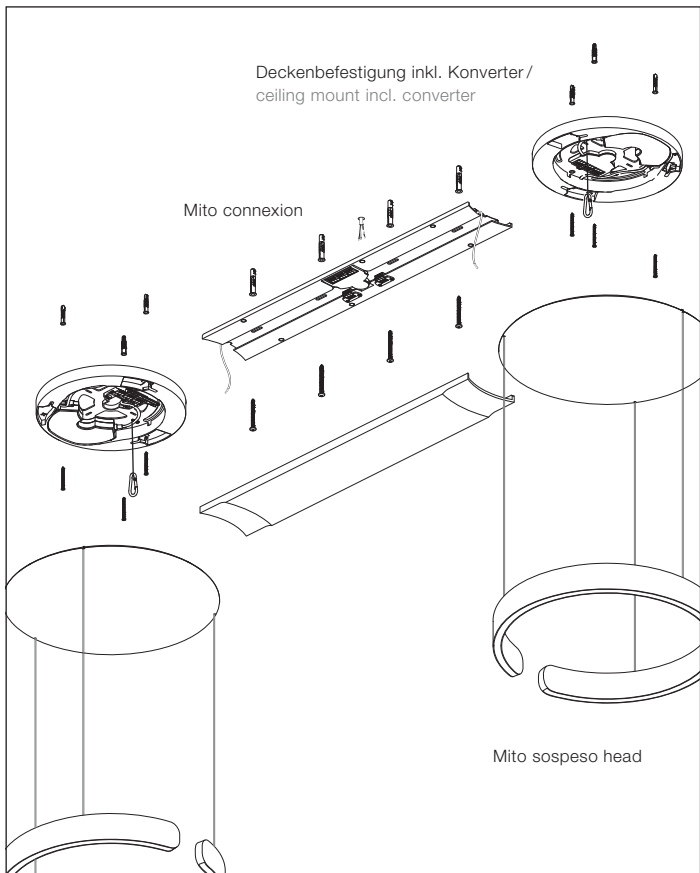




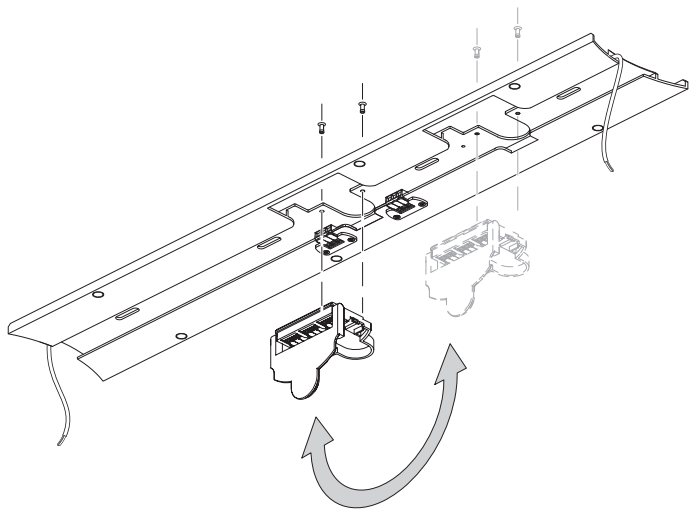
Deckenbefestigung inkl. Konverter /  
ceiling mount incl. converter

Mito connexion

Mito sospeso head



## Montage / Mounting



**Position für Anschlussklemme wählen!**

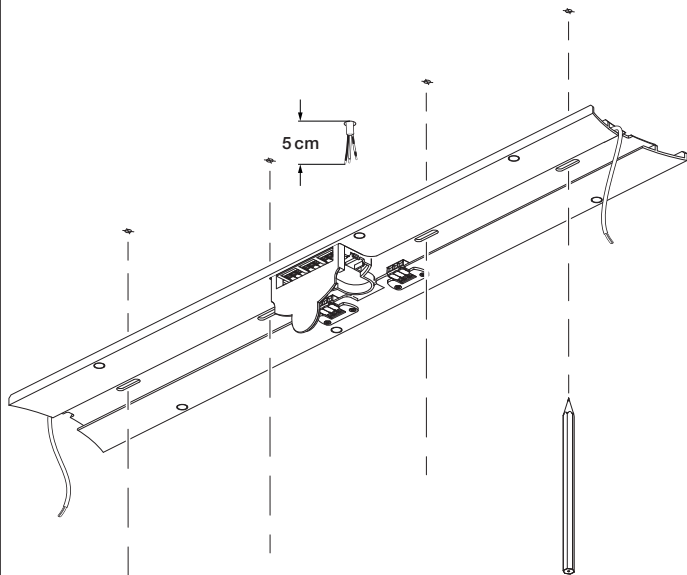
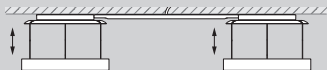
**Nur Mito sospeso due 60**



**Choose position for the connecting terminal!**

**Only for Mito sospeso due 60.**



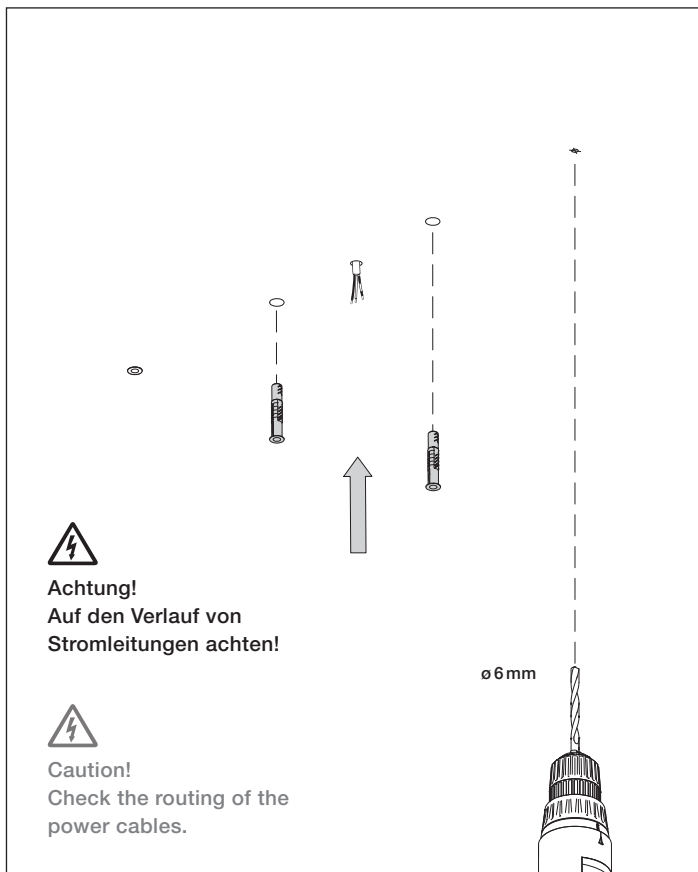


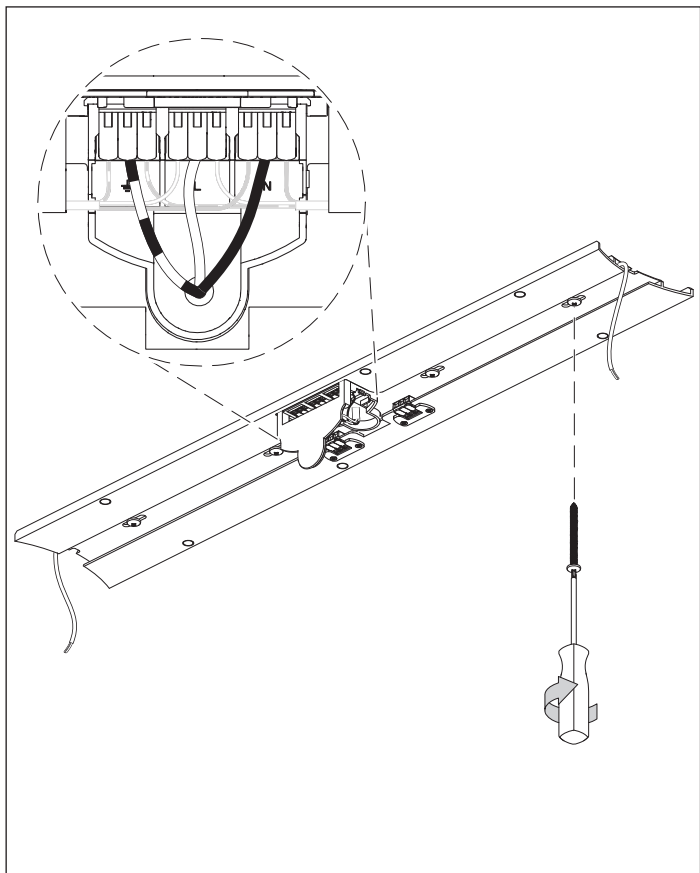
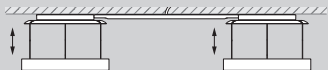
**Achtung!**  
Vor der Montage alle  
stromführenden Leitungen  
vom Stromnetz trennen!



**Caution!**  
Before mounting, disconnect  
all currentcarrying lines  
from the mains supply!

# Montage / Mounting



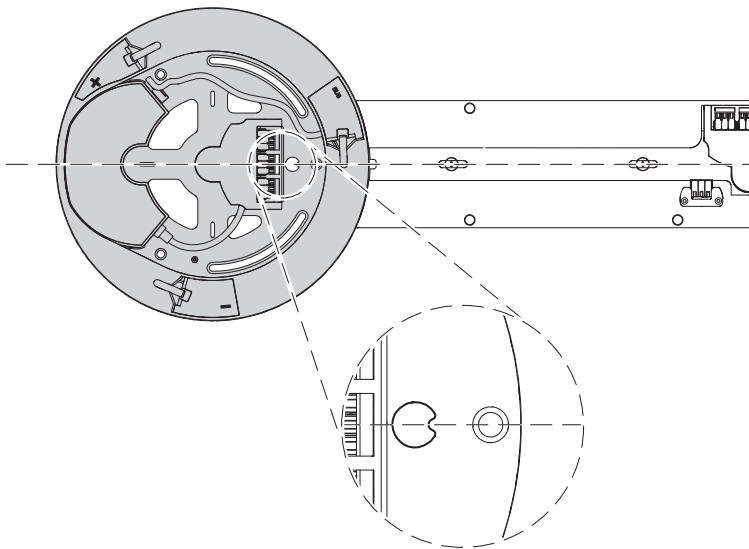


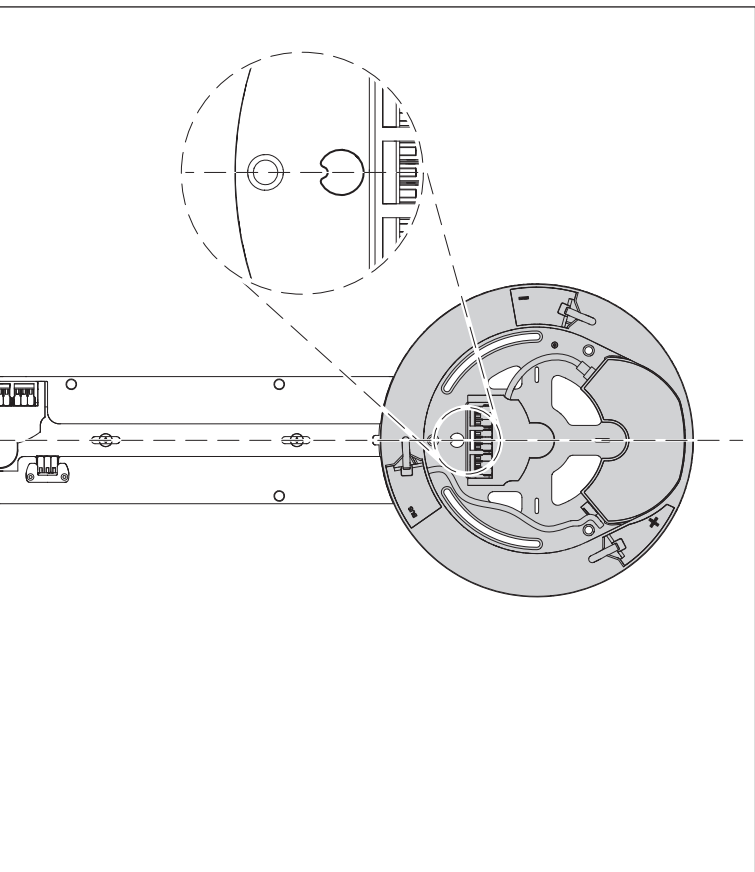
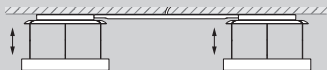


**Ausrichtung der Deckenbefestigung (liegt der Leuchtenverpackung bei).**

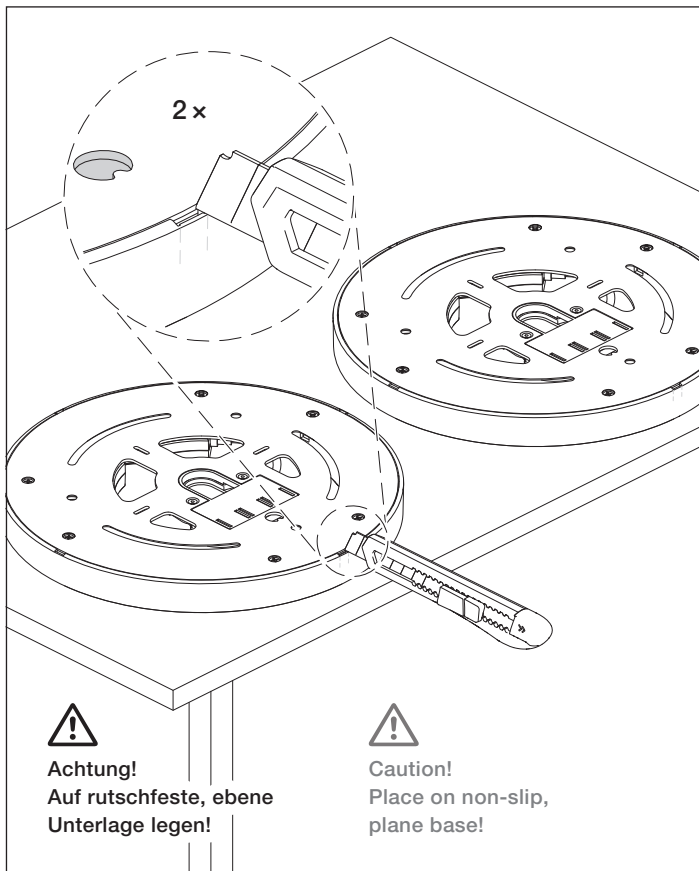


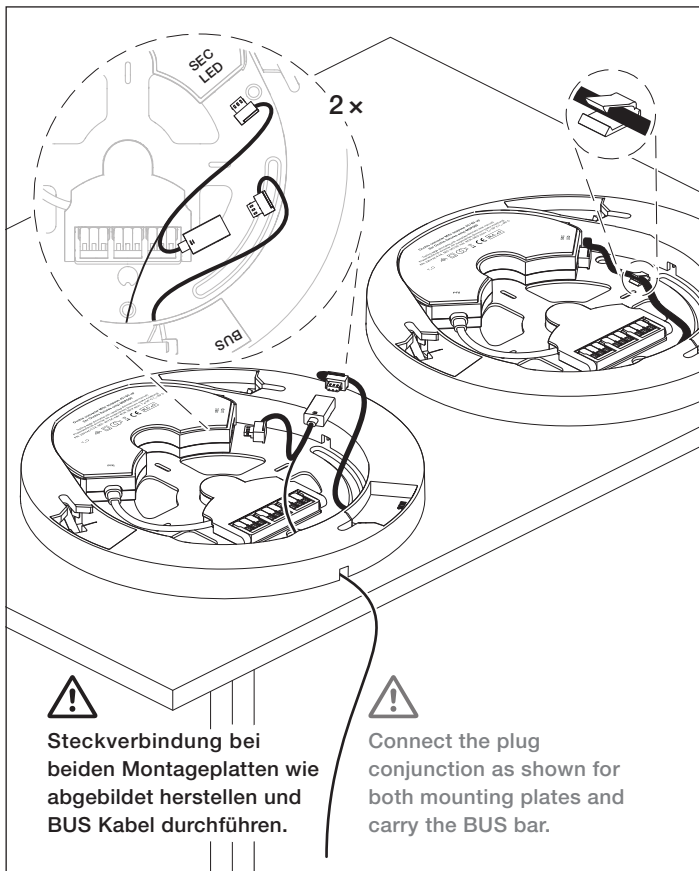
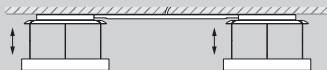
**Ceiling mount alignment (is included in the luminaire package).**



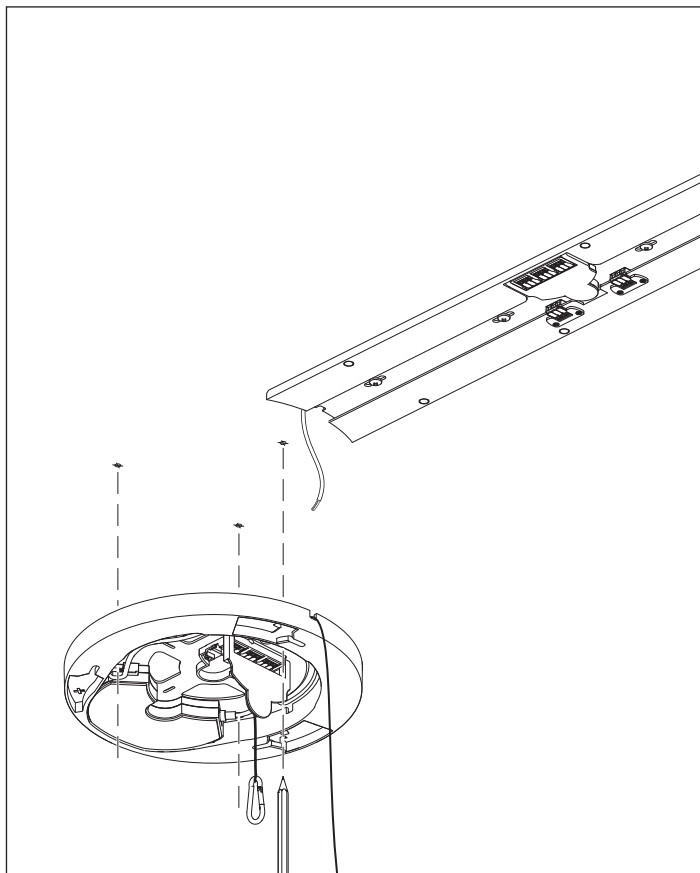


## Montage / Mounting

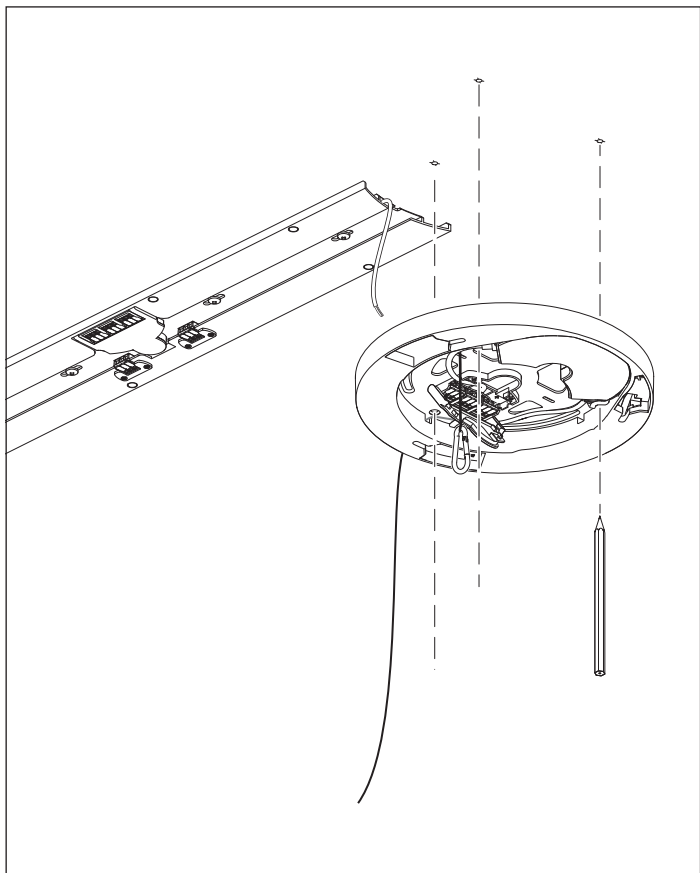
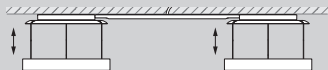




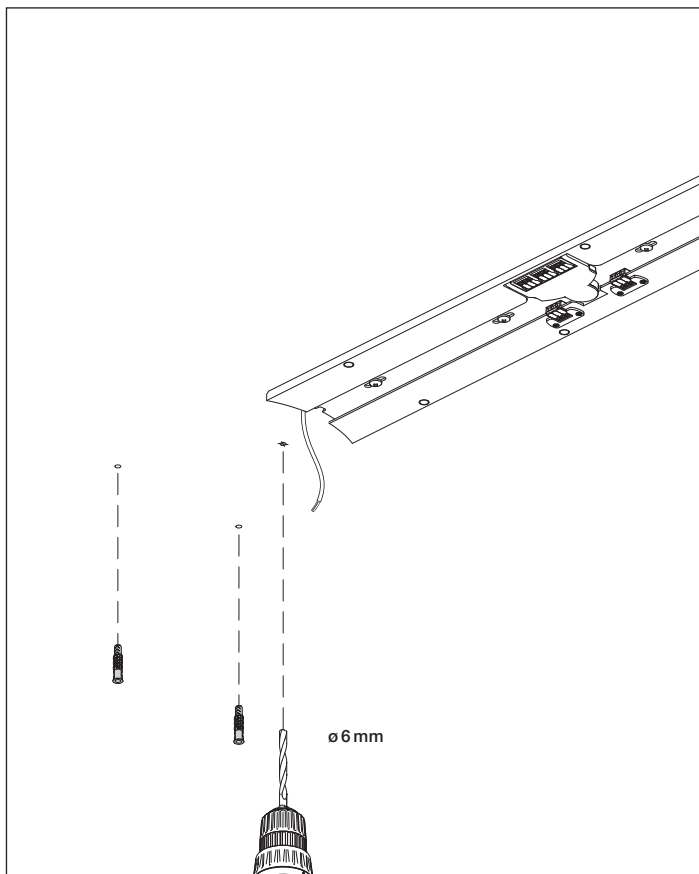
## Montage / Mounting

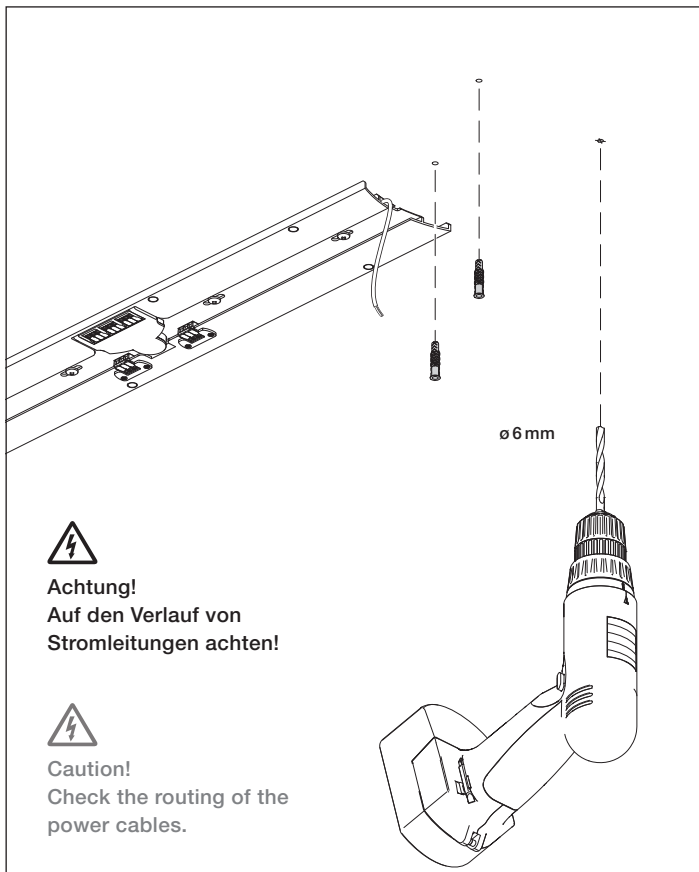
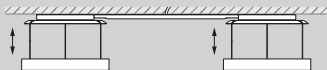




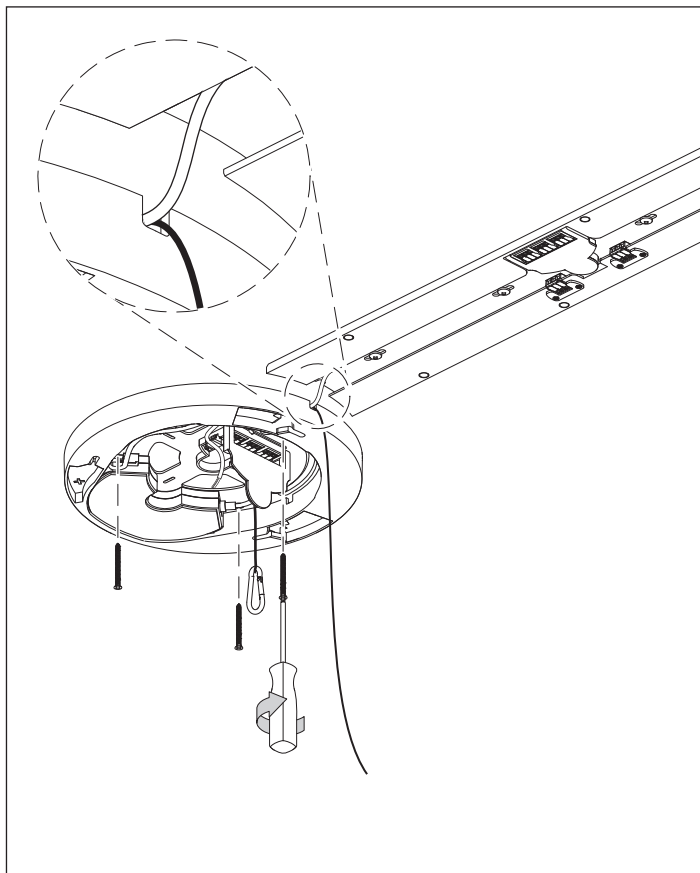


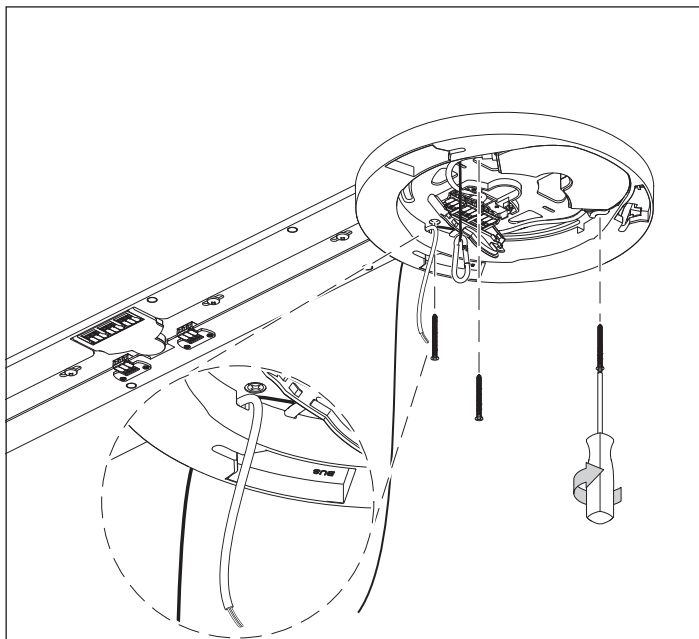
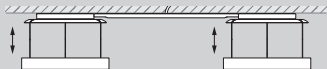
## Montage / Mounting





## Montage / Mounting



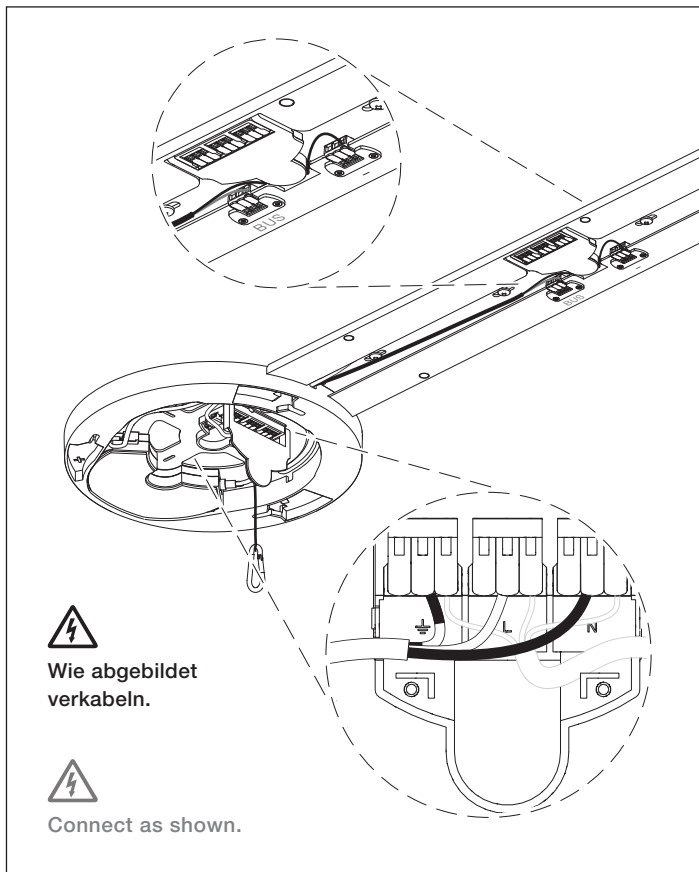


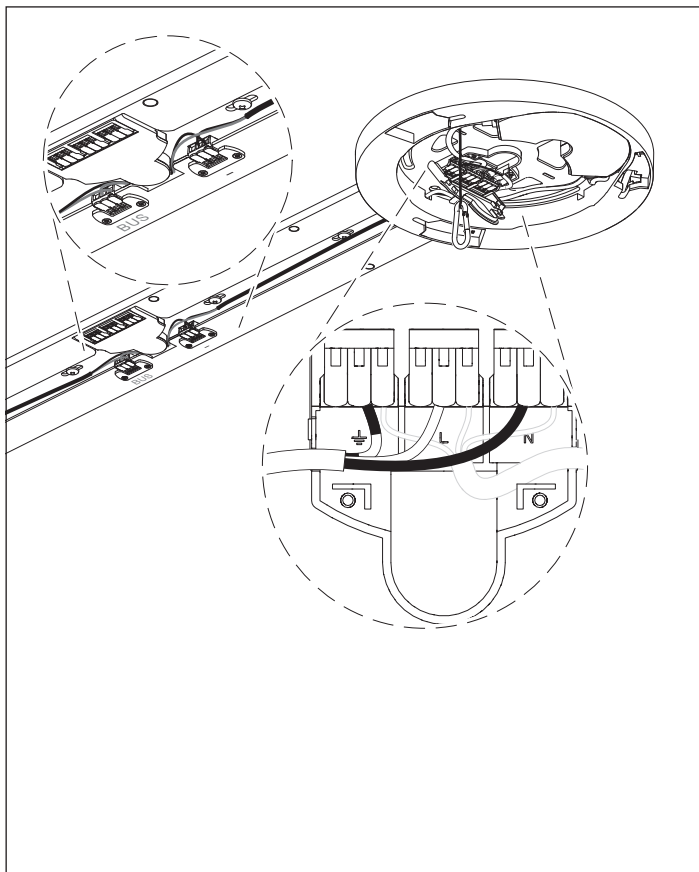
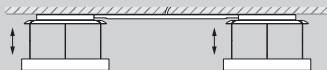
**Kabel durchführen und  
Montageplatte anbringen.**



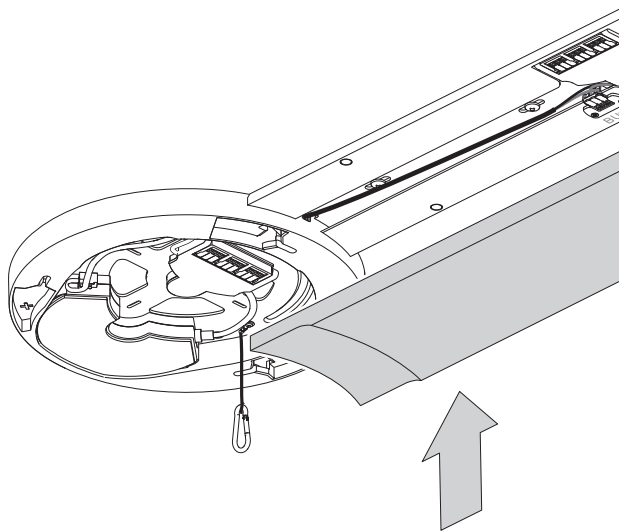
**Carry the cable and install  
the mounting base.**

# Montage / Mounting

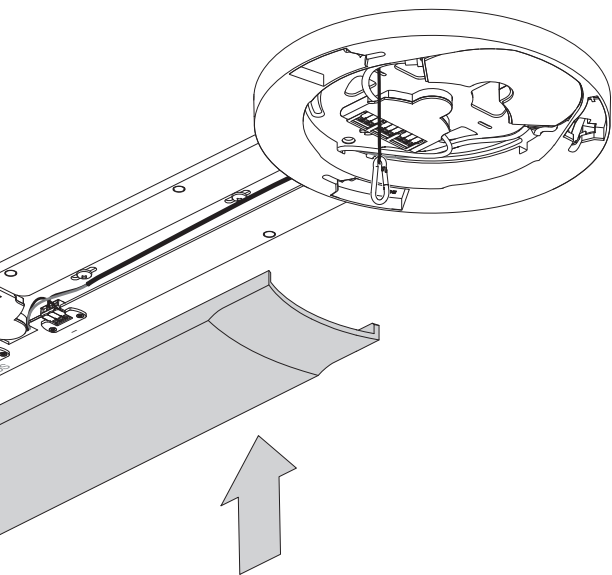
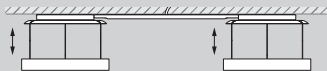




## Montage / Mounting









# Montage

## Mito sospeso

### Baldachin und head

Die folgenden Schritte sind zweifach, für jeden Leuchtenring auszuführen.

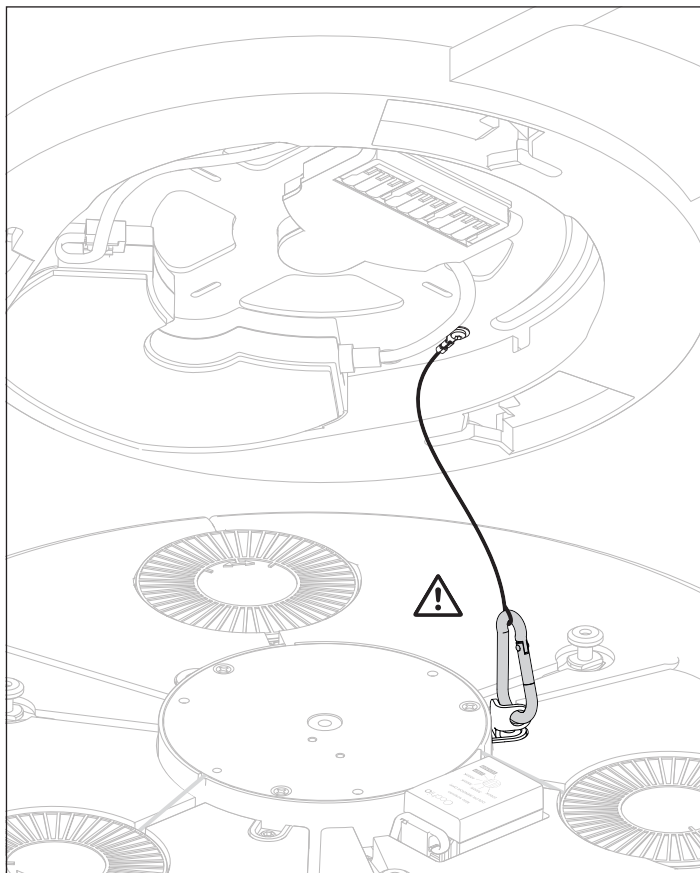
# Mounting

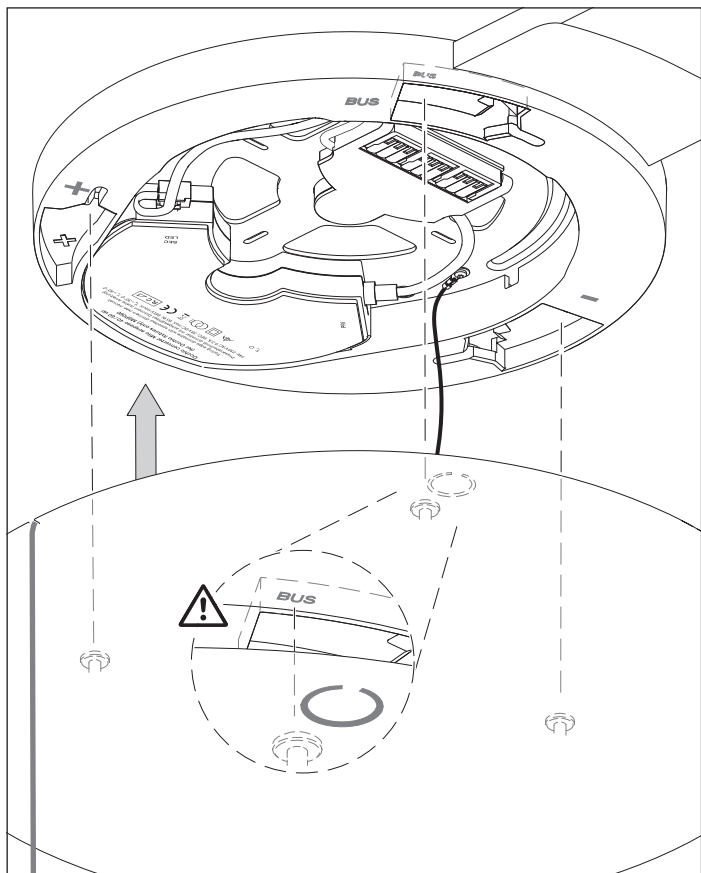
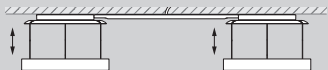
## Mito sospeso

### canopy and head

The following steps are twofold for each luminaire ring.

## Montage / Mounting

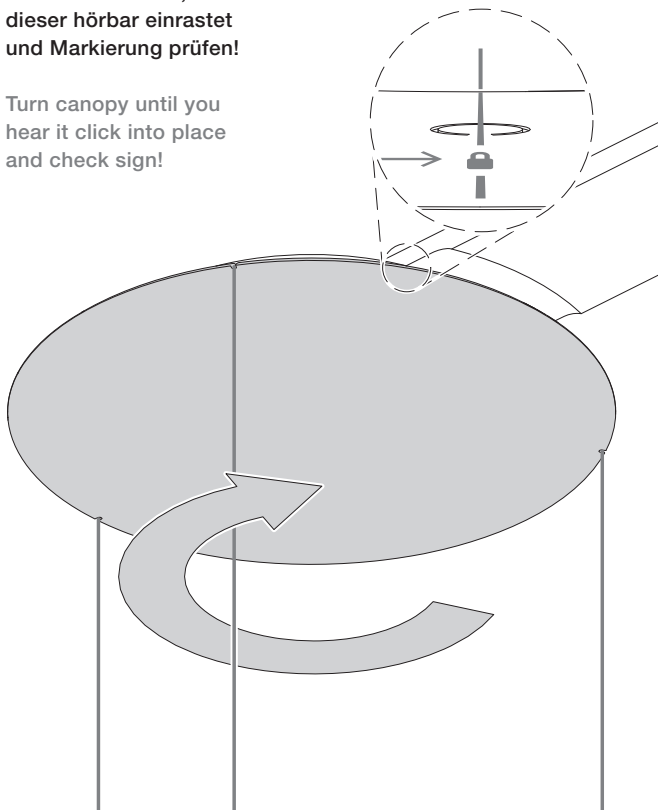


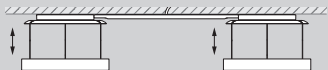


## Montage / Mounting

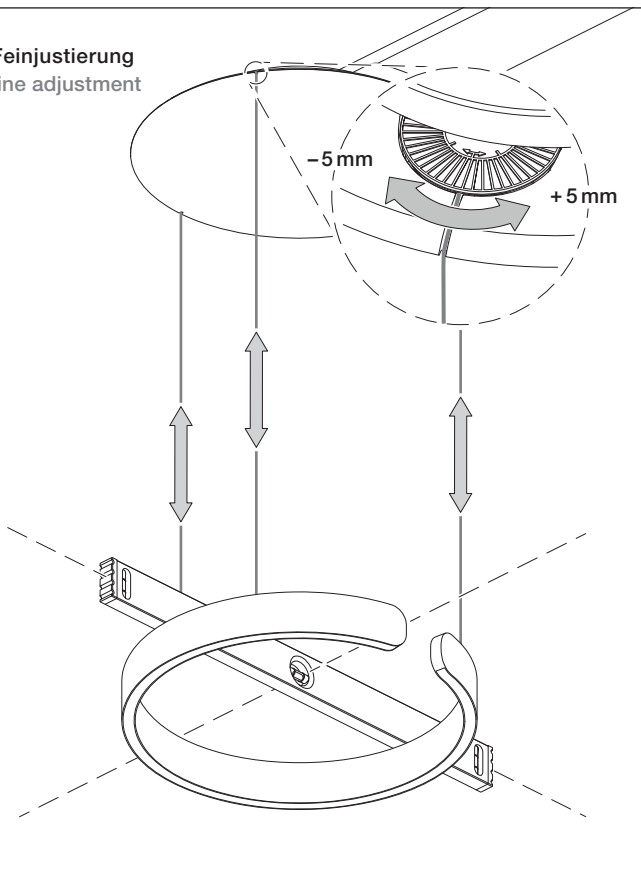
**Baldachin drehen, bis  
dieser hörbar einrastet  
und Markierung prüfen!**

Turn canopy until you  
hear it click into place  
and check sign!

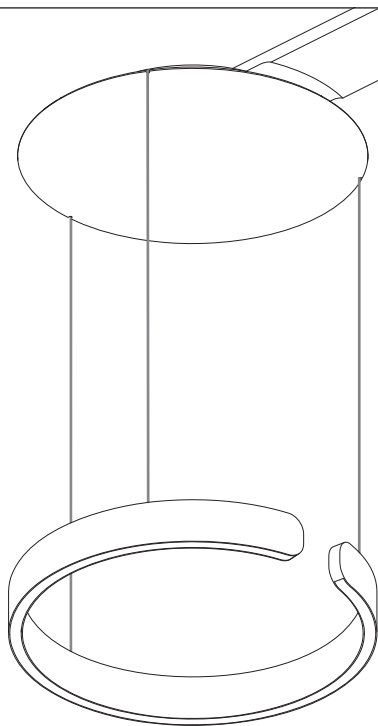




**Feinjustierung**  
fine adjustment



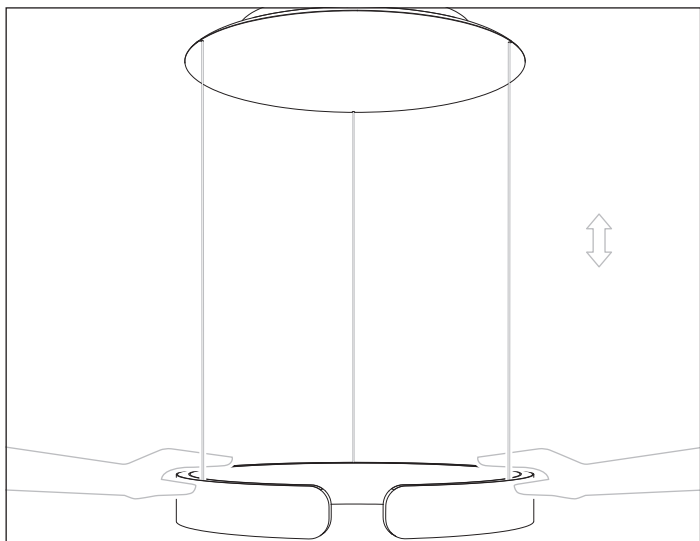
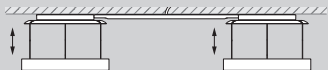
## Montage / Mounting



**Die Leuchte ist nun fertig  
montiert.**

**The luminaire is now  
completely assembled.**





Die Höhe kann nun stufenlos  
am head eingestellt werden.

The height can now be adjusted  
steplessly on the head



Steuerung mit  
der Occhio air  
App (optional)

Control using  
the Occhio air  
app (optional)

# Steuerung mit der Occhio air App (optional) Control using the Occhio air app (optional)

## Quick guide

Die Occhio air Produkte lassen sich mit der Occhio air App einrichten und steuern.

App installieren, App öffnen und angeschlossene Leuchten einrichten.

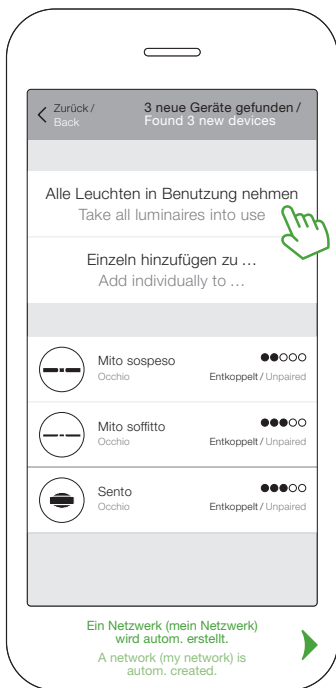
Occhio air products can be set up and controlled using the Occhio air app.

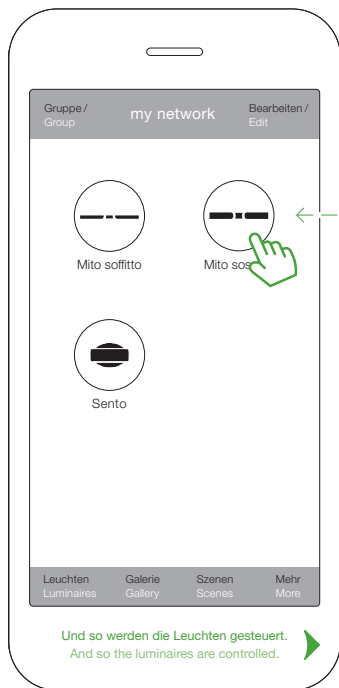
Install App, open App and set up connected luminaires.



## Occhio air tutorials

[www.occhio.de/air-tutorials](http://www.occhio.de/air-tutorials)





## Steuerungsgesten Control gestures

on / off  
on / off



antippen  
tap

dimmen  
dim



wischen  
swipe

up / down  
faden \*



wischen  
swipe

color tune \*\*



halten  
hold



wischen  
swipe

\* Mito sospeso / raggio / largo, Sento sospeso,  
Sento head (beidseitig / double sided)

\*\* Mito

## Steuerung mit der Occhio air App (optional) Control using the Occhio air app (optional)

### Nutzung auf mehreren Geräten

#### Use on several devices

Optional können Sie nun ihr  
erstelltes Netzwerk (mein  
Netzwerk) mit Anderen teilen.

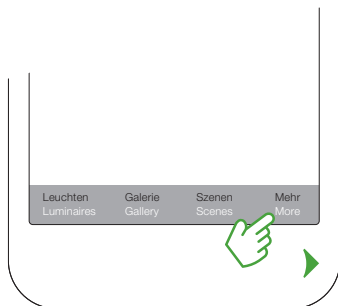
Optionally, you can now share  
your created network (my  
network) with others.

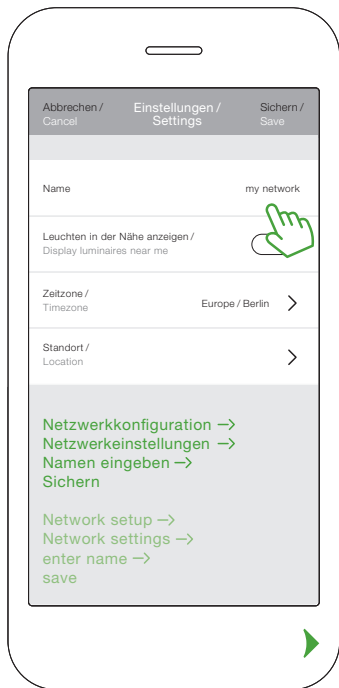
1. Netzwerknamen  
vergeben

1. Assign name

### Occhio air tutorials

[www.occhio.de/air-tutorials](http://www.occhio.de/air-tutorials)





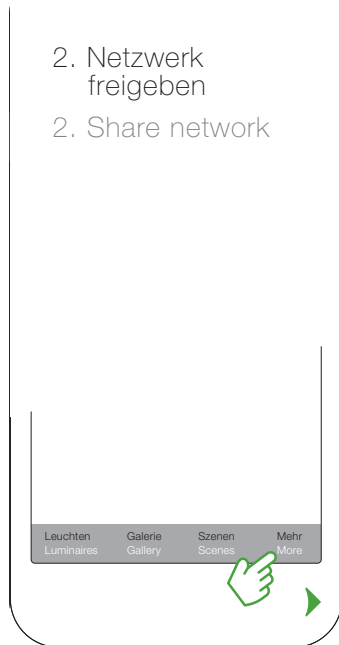
# Steuerung mit der Occhio air App (optional) Control using the Occhio air app (optional)

Netzwerk freigeben  
und schützen

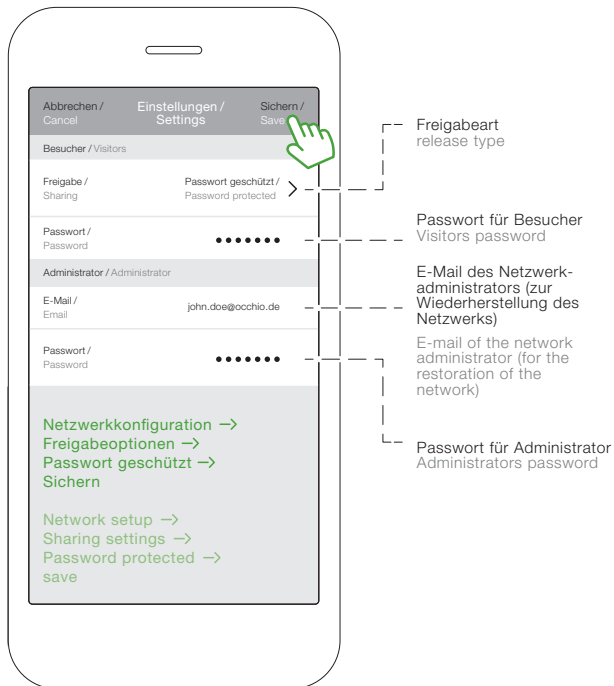
Share and protect the  
network

Occhio air tutorials

[www.occhio.de/air-tutorials](http://www.occhio.de/air-tutorials)









Steuerung mit  
dem Occhio air  
controller  
(optional)

Control using  
the Occhio air  
controller  
(optional)

# Steuerung mit dem Occhio air controller (optional)

## Control using the Occhio air controller (optional)

### Occhio air controller

Intuitiv bedienbare Fernbedienung mit vier programmierbaren Tasten (Einrichtung via Occhio air App). Unabhängig von der App können einzelne Leuchten, Gruppen und Szenen gesteuert werden. Optional mit Wandhalterung erhältlich.

Maximaler Bedienkomfort und umfassende Steuerung via Bluetooth 4.0 (Bluetooth Low Energy). Schalten, dimmen, faden, color tune von einzelnen Leuchten, Gruppen und Szenen.

### Occhio air controller

Intuitive remote control with four programmable buttons (setup via Occhio air app). Individual luminaires, groups and scenes can be controlled regardless of the app. Available with optional wall mount.

Maximum ease of use and total control via Bluetooth 4.0 (Bluetooth low energy). Switching, dimming, fading, color tune of individual luminaires, groups and scenes.



Zum Einrichten des Occhio air controllers wird die Occhio air App benötigt. Eine Video-Kurzanleitung kann unter: [www.occhio.de/air-tutorials](http://www.occhio.de/air-tutorials) aufgerufen werden.

To set up the Occhio air controller, the Occhio air app is required. A video quick start guide can be called up at [www.occhio.de/air-tutorials](http://www.occhio.de/air-tutorials).

### schalten/switch



⏏ - ☰ einzelne Leuchten, Gruppen, oder Szenen schalten

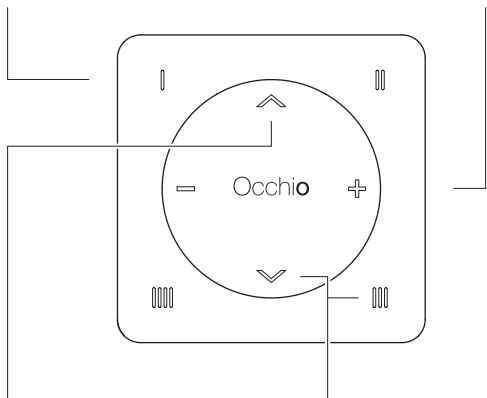
⏏ - ☰ switch individual luminaires, groups or scenes

### dimmen/dim



⊕ - ☰ einzelne Leuchten, Gruppen, oder Szenen dimmen

⊕ - ☰ dims individual luminaires, groups or scenes



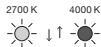
### faden\*



⤴ ⤵ einzelne Leuchten, Gruppen oder Szenen faden (up/down Verhältnis ändern)

⤴ ⤵ fades individual luminaires, groups or scenes (change up/down relation)

### color tune\*\*



⏏ - ☰ and ⤴ ⤵ Farbtemperatur einzelner Leuchten, Gruppen oder Szenen einstellen

⏏ - ☰ and ⤴ ⤵ adjust color temperature of individual luminaires, groups or scenes

\* Mito sospeso, Sento sospeso, Sento head (beidseitig/double sided) \*\* Mito



Anhang

Appendix

## Pflegehinweise

### Care instructions

Leuchte nur in abgekühltem Zustand reinigen! Zur Reinigung der Leuchte ein trockenes Mikrofasertuch verwenden. Detaillierte Pflegehinweise sind unter [www.occhio.de/de/company/faq](http://www.occhio.de/de/company/faq) zu finden.

Always allow the luminaire to cool down before cleaning! To clean the luminaire, use a dry microfibre cloth. Detailed care instructions are available at [www.occhio.de/en/company/faq](http://www.occhio.de/en/company/faq).



## Info & Kontakt

### Information & contact





Weitere Fragen beantwortet gerne  
Ihr Occhio Fachhändler

Your Occhio specialist retailer will  
gladly answer any other questions

**[www.occhio.de](http://www.occhio.de)**  
**[info@occhio.de](mailto:info@occhio.de)**

# Technische Daten

## Technische Daten Leuchte

Artikelbezeichnung	Mito sospeso 40 due var, Mito sospeso 60 due var,
Abmessungen	Mito sospeso 40 due: head ø 400, H 52 mm, Baldachin ø 380 mm, H 39,5 mm, connexion L 663,5 × B 114,5 × H 19,5 Mito sospeso 60 due: head ø 600, H 52 mm, Baldachin ø 576 mm, H 39,5 mm connexion L 963,5 × B 114,5 × H 19,5
Höhenverstellung	Die Pendellänge ist stufenlos einstellbar von 50–200 cm (variabel).
Schutzklasse	2
Anschluss	230 V AC
Dimmung	via »touchless control« und Occhio air (optional) oder via Phasenabschnittdim- mer (Liste kompatibler Dimmer: <a href="http://www.occhio.de/dim">www. occhio.de/dim</a> , Phasenabschnittdimmer und Occhio air nicht kombinierbar)
Material	Aluminium, Stahl, lackiert, eloxiert oder PVD-beschichtet, Kunststoff, optischer Silikon
LED-Leistung	Mito sospeso 40 due: 2 × 40 W Mito sospeso 60 due: 2 × 60 W
Zulässige Betriebsbedingung	max. 30°C nur im Innenbereich betreiben
Prüfzeichen	<b>IP 20</b> <b>CE</b>    

---

Leuchtmittel	Occhio »color tune« LED
Ausführung	LED-board
Lebensdauer	> 50.000 Std.
Energieeffizienzklasse – EEK	A+

---

### **Entsorgung**






---

Bei örtlicher Entsorgungsstelle entsorgen. Mito sospeso due var ist recyclebar; RoHS-konform. **Nicht in den Hausmüll geben!**

---

# Technical data

## Technical data luminaire

Product designation	Mito sospeso 40 due var, Mito sospeso 60 due var,
Dimensions	Mito sospeso 40 due: head $\varnothing$ 400, H 52 mm, canopy $\varnothing$ 380 mm, H 39,5 mm, connexion L 663,5 $\times$ B 114,5 $\times$ H 19,5 Mito sospeso 60 due: head $\varnothing$ 600, H 52 mm, canopy $\varnothing$ 576 mm, H 39,5 mm connexion L 963,5 $\times$ B 114,5 $\times$ H 19,5
Height adjustment	The suspension length is continuously adjustable from 50 to 200 cm (variable).
Safety class	2
Connection	230 V AC
Dimming	via »touchless control« and Occhio air (optional) or via trailing-edge phasecut dimmer (For a list of compatible dimmers, see <a href="http://www.occhio.de/dim_en">www.occhio.de/dim_en</a> , trailing-edge phasecut dimmer can not be combined with »touchless control« and Occhio air)
Material	Aluminium, painted, anodised or PVD-coated steel, plastic, optical silicone
LED power	Mito sospeso 40 due: 2 $\times$ 40 W Mito sospeso 60 due: 2 $\times$ 60 W
Permitted operating conditions	max. 30°C for indoor use only
Test symbols	<b>IP 20</b> <b>CE</b>     

---

Light source	Occhio »color tune« LED
Version	LED-board
Lifetime	> 50.000 h
Energy efficiency class – EEC	A+

---

### **Disposal**

---

Dispose of at a local disposal site. Mito sospeso due var is recyclable and RoHS compliant. **Do not dispose of with the household waste!**

---

# Occhio

Occhio GmbH  
Wiener Platz 7  
81667 München  
Fon +49-89-44 77 86 30  
Fax +49-89-44 77 86 39  
info@occhio.de  
www.occhio.de



010405944597377210