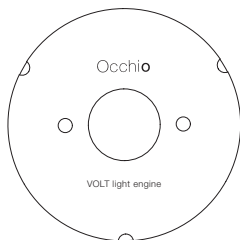
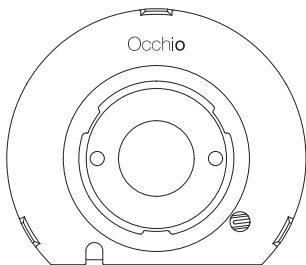


Occhio

VOLT light engine

Austauschanleitung

Replacement instructions



Più, Più R, Più RS
io spotlights
lui spotlights



Sicherheitshinweise	04
Produktbeschreibung	05
Benötigte Werkzeuge	07
Più plus	09
Austauschanleitung	
Più und Più R	10
Più RS	22
io spotlights	35
lui spotlights	47
Info & Kontakt	58
Technische Daten	59
Safety precautions	04
Product description	05
Required tools	07
Più plus	09
replacement instructions	
Più and Più R	10
Più RS	22
io spotlights	35
lui spotlights	47
Information & contact	58
Technical data	59

Sicherheitshinweise

Safety precautions



Vor allen Arbeiten am Strahler (Installation, Leuchtmittelwechsel, Reinigung etc.) diesen unbedingt vom Stromnetz trennen.



Achtung: Die Oberfläche des Strahlers kann nach längerer Betriebsdauer heiß sein! Vor allen Arbeiten am Strahler (Montage des Strahlers, Wechsel des Leuchtmittels, Wechsel der Inserts, usw.), Strahler immer ausschalten und mindestens 30 Minuten abkühlen lassen.



Before performing any work on the spotlight (installation, changing the light source, cleaning, etc.), it must be disconnected from the mains supply.



Caution: When used for prolonged periods, the surface of the spotlight can become hot. Before performing any work on the spotlight (fitting the spotlight, changing the light source or insert, etc.), always switch the spotlight off and let it cool for at least 30 minutes.

Produktbeschreibung Product description

VOLT light engine für 230 V
LED-Leuchten.

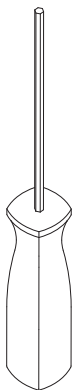
Engine wechselbar »plug & play«,
verschiedene Lichtfarben (2700 K,
3000 K) verfügbar.

VOLT light engine for 230 V
LED-luminaires.

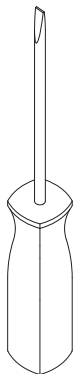
Engine replaceable »plug & play«,
several light colors (2700 K, 3000 K)
available.

Benötigte Werkzeuge

Required tools



Inbusschraubendreher (2,5)*
Allen screwdriver (2.5)*



Schraubendreher*
Screwdriver*

* nicht im Lieferumfang enthalten
* not included in delivery

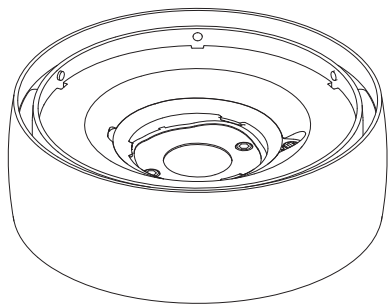
Più plus

Austauschanleitung

Replacement instructions

Austauschanleitung für Più und Più R

Replacement instructions for Più and Più R

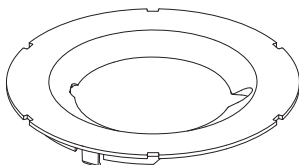




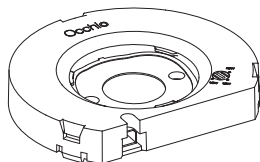
Inbusschrauben
Allen screws



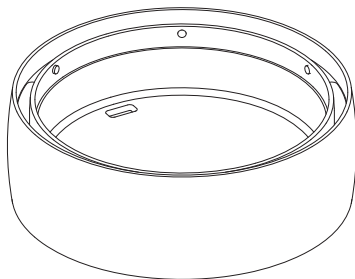
cover



VOLT light engine

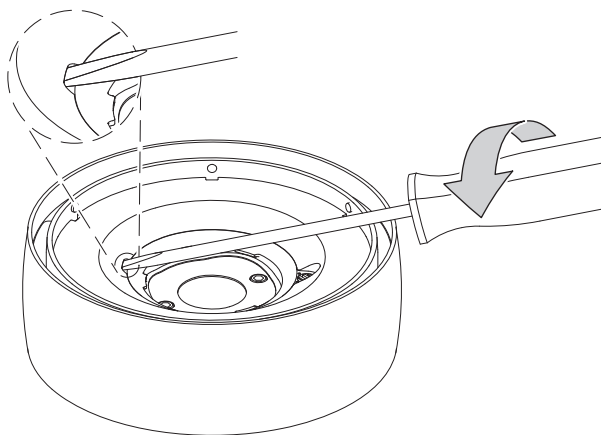


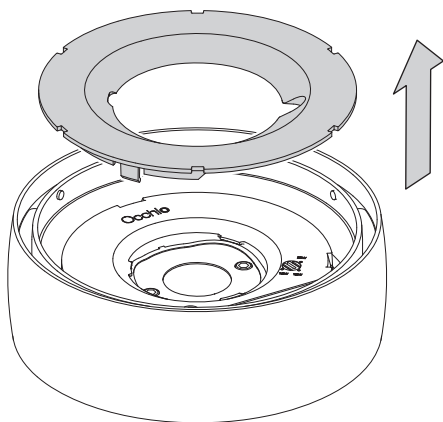
head



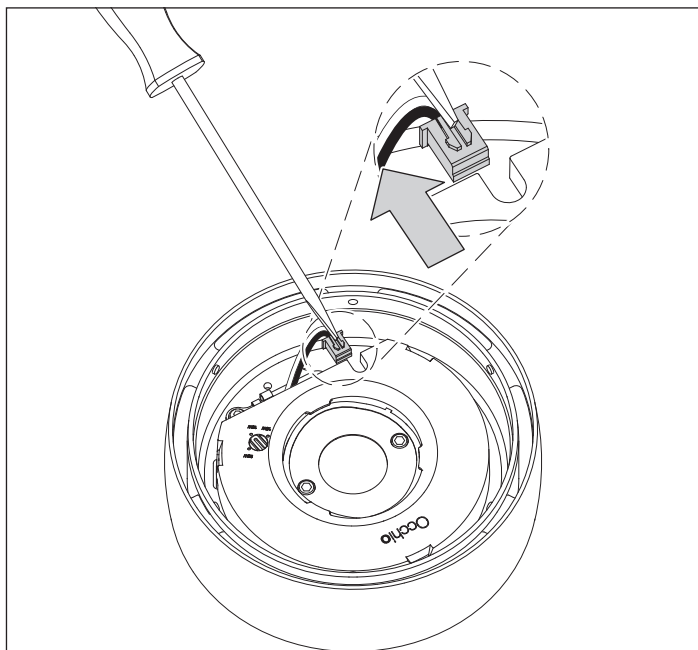
VOLT light engine entnehmen

Remove VOLT light engine





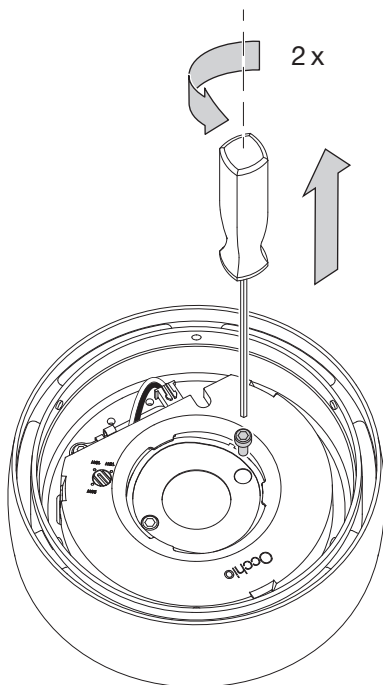
VOLT light engine entnehmen Remove VOLT light engine



Achtung!
Nicht am Kabel ziehen!

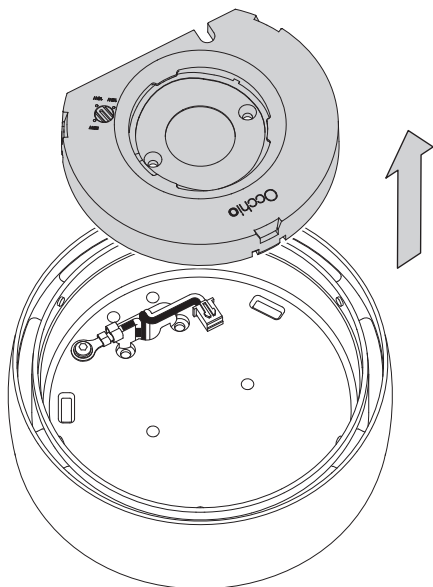


Caution!
Do not pull the cable!



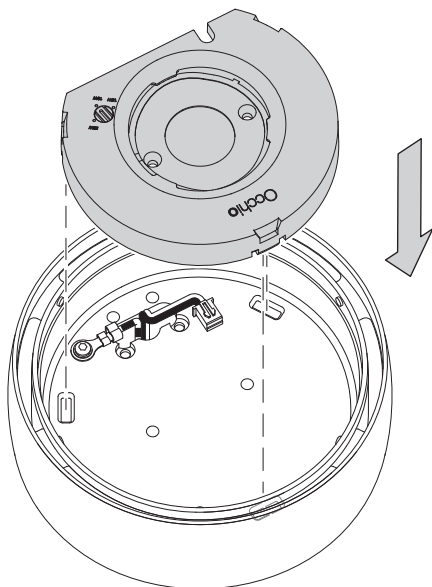
VOLT light engine entnehmen

Remove VOLT light engine



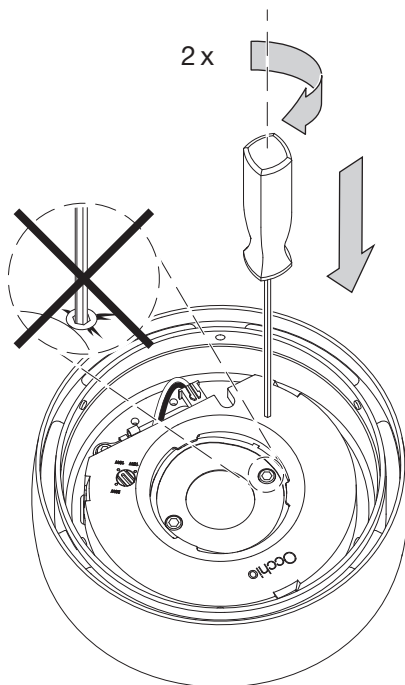
VOLT light engine einsetzen

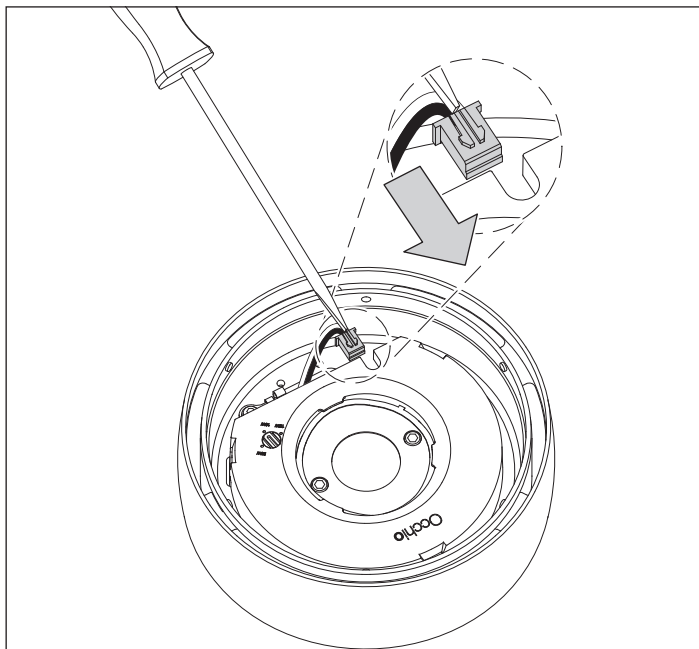
Insert VOLT light engine



VOLT light engine einsetzen

Insert VOLT light engine





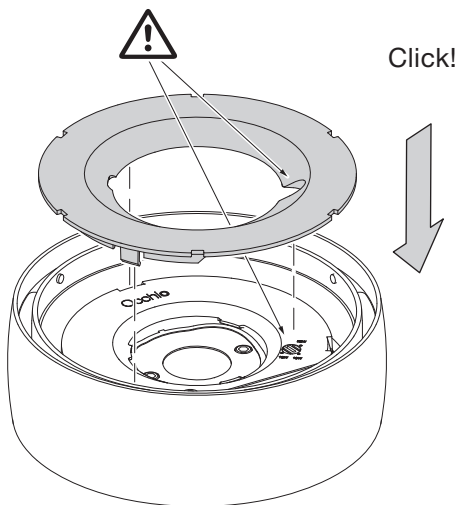
Achtung!
Kabel nicht quetschen!



Caution!
Do not pinch the cable!

VOLT light engine einsetzen

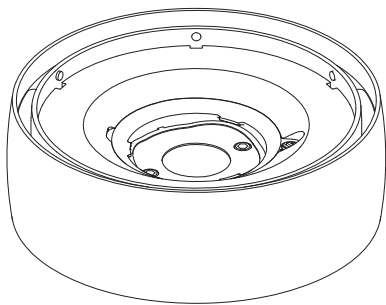
Insert VOLT light engine





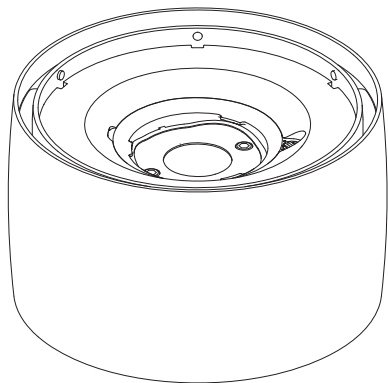
Die VOLT light engine ist nun fertig ausgetausch.

The VOLT light engine is now fully replaced.



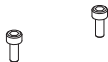
Austauschanleitung für Più RS

Replacement instructions for Più RS

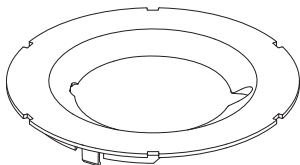




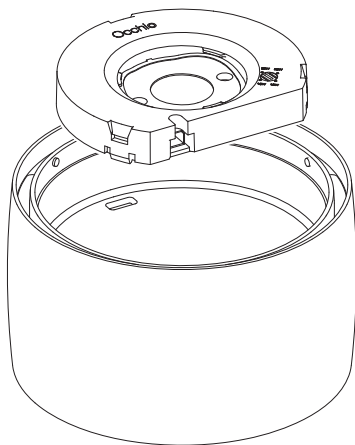
Inbusschrauben
Allen screws



cover

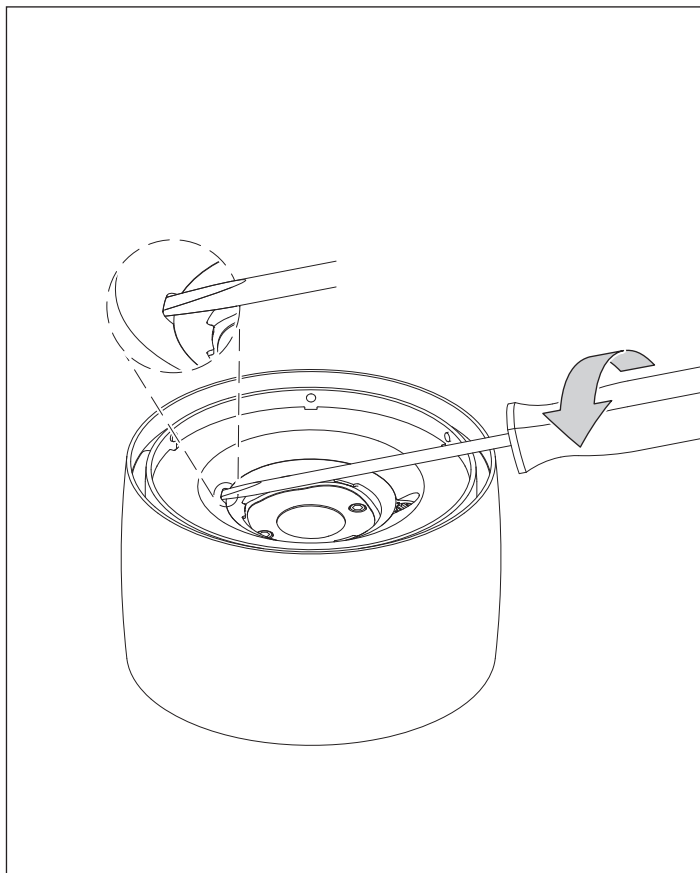


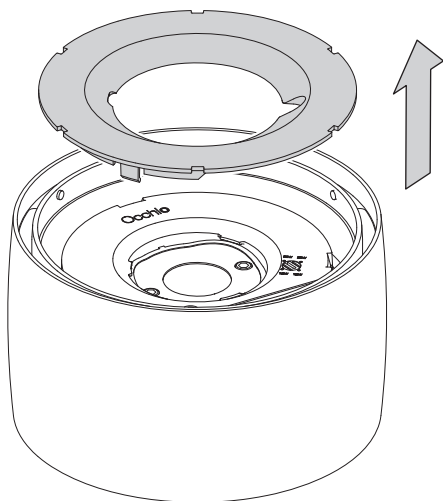
VOLT light engine



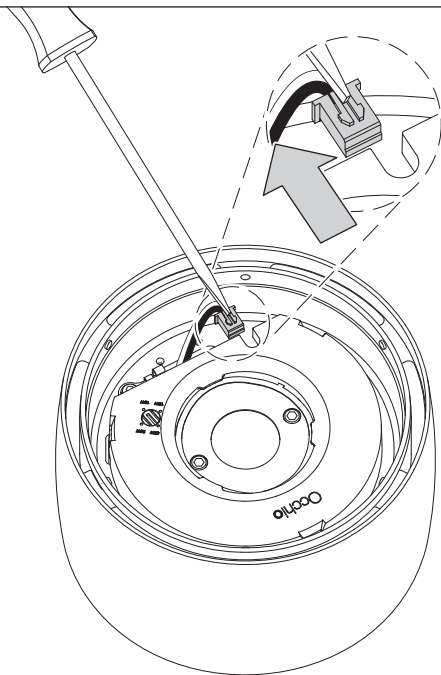
head

VOLT light engine entnehmen
Remove VOLT light engine





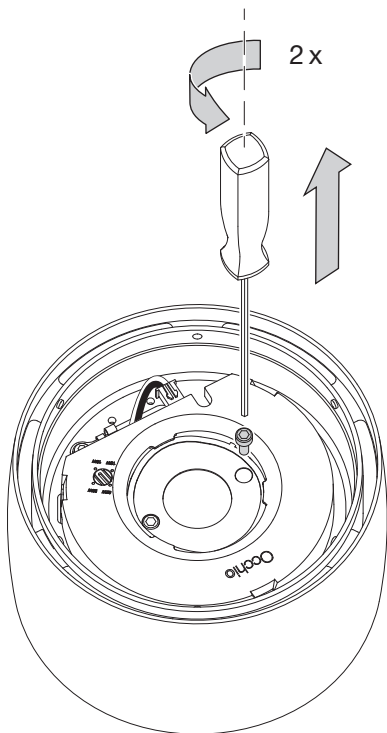
VOLT light engine entnehmen Remove VOLT light engine



Achtung!
Nicht am Kabel ziehen!

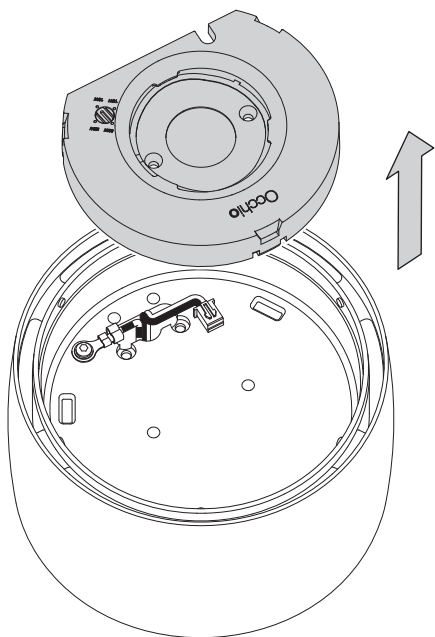


Caution!
Do not pull the cable!



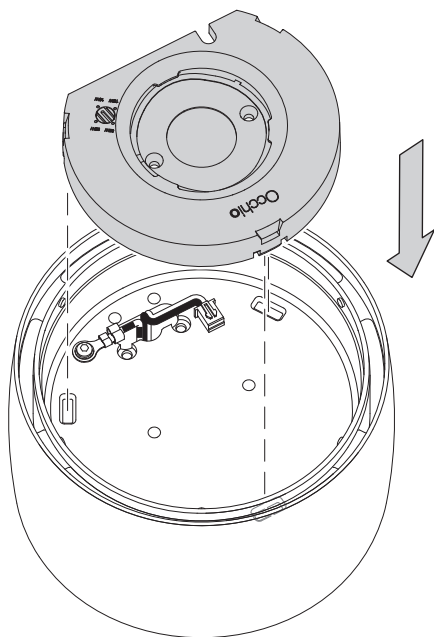
VOLT light engine entnehmen

Remove VOLT light engine



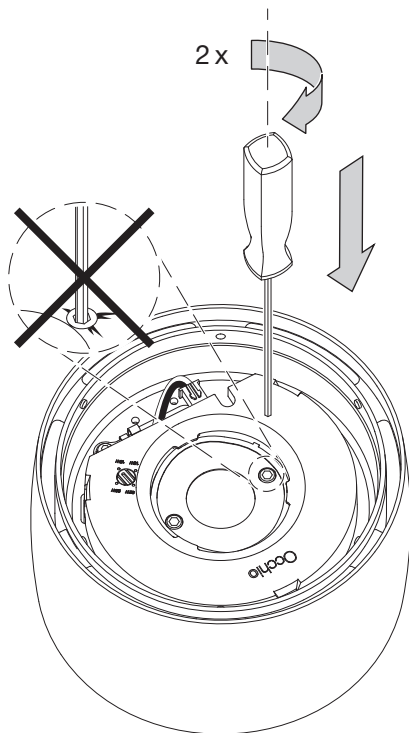
VOLT light engine einsetzen

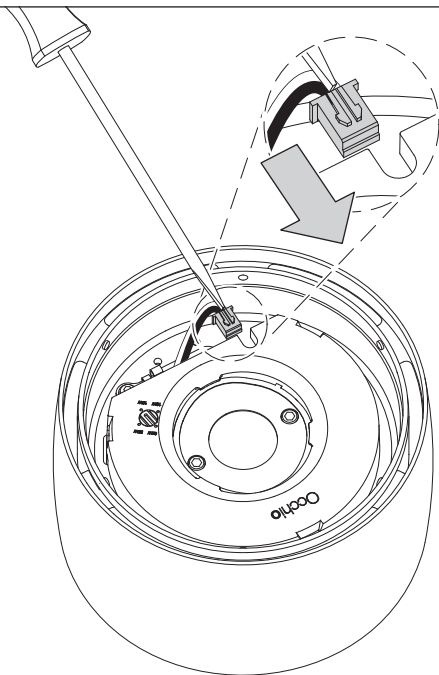
Insert VOLT light engine



VOLT light engine einsetzen

Insert VOLT light engine





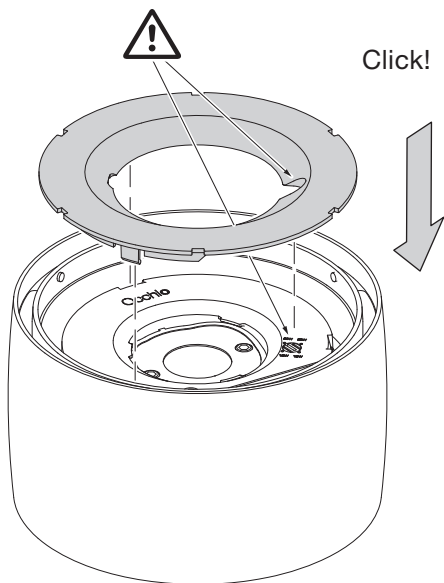
Achtung!
Kabel nicht quetschen!



Caution!
Do not pinch the cable!

VOLT light engine einsetzen

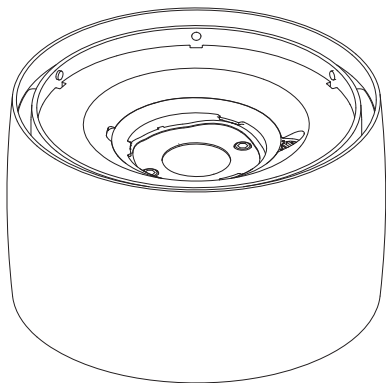
Insert VOLT light engine





Die VOLT light engine ist nun fertig ausgetausch.

The VOLT light engine is now fully replaced.



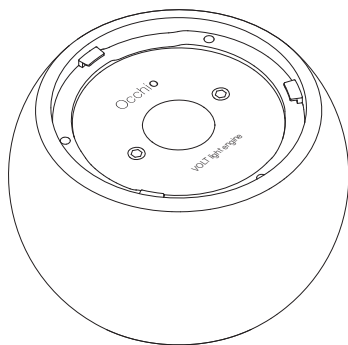
io spotlights

Austauschanleitung

Replacement instructions

Austauschanleitung für io spotlights

Replacement instructions for io spotlights



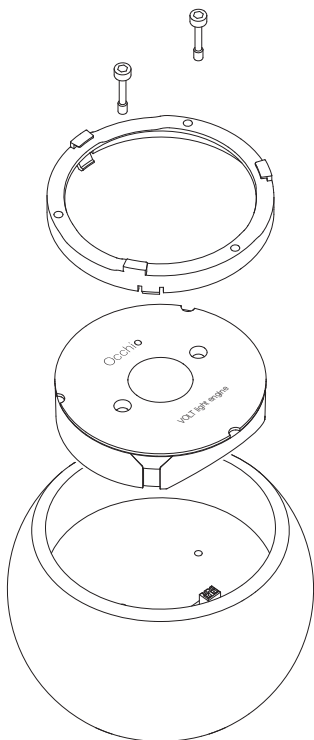


Inbusschrauben
Allen screws

Modul-cover
module-cover

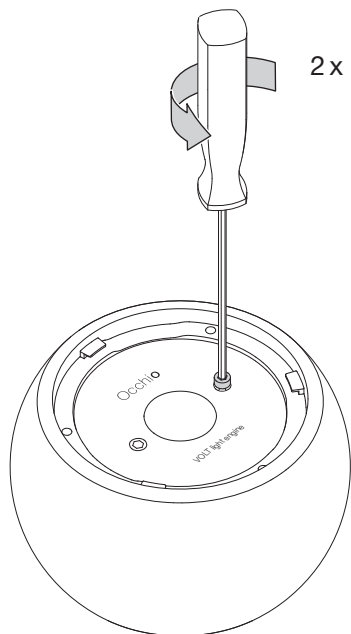
VOLT light engine

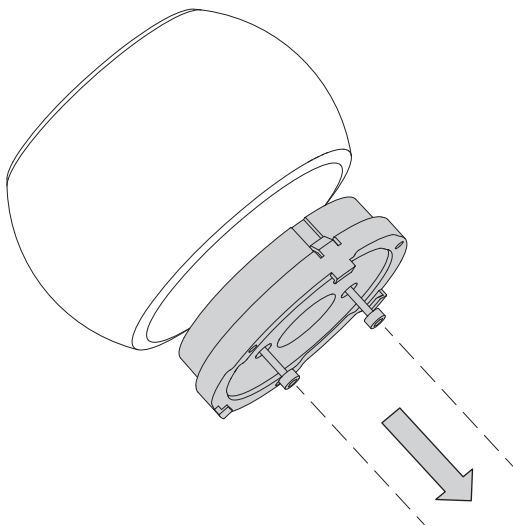
head



VOLT light engine entnehmen

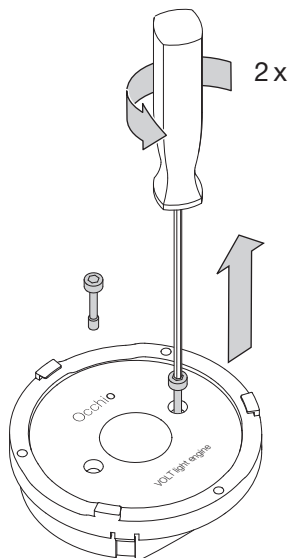
Remove VOLT light engine

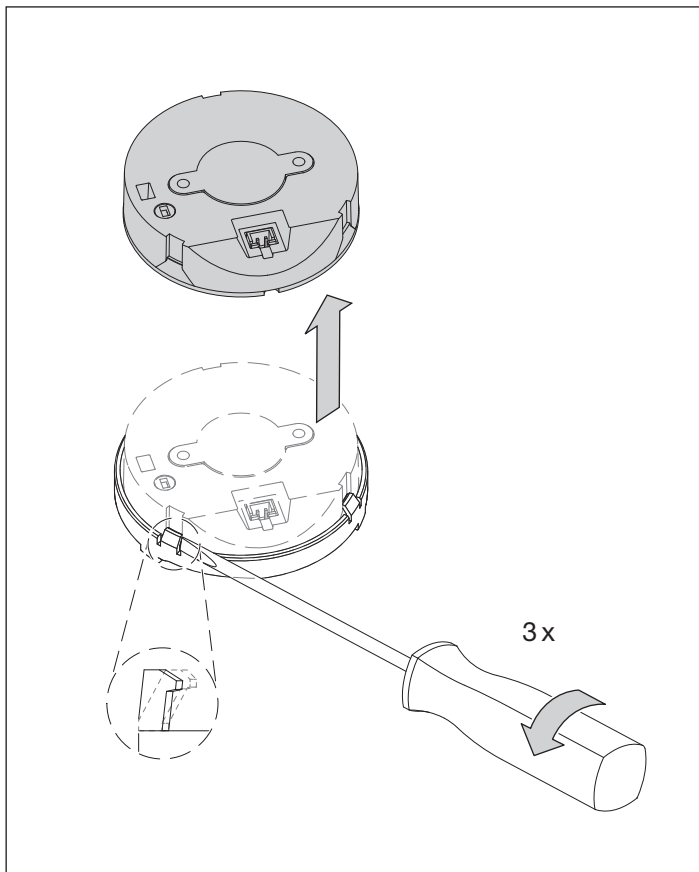




VOLT light engine entnehmen

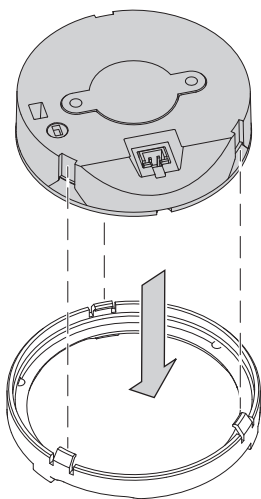
Remove VOLT light engine



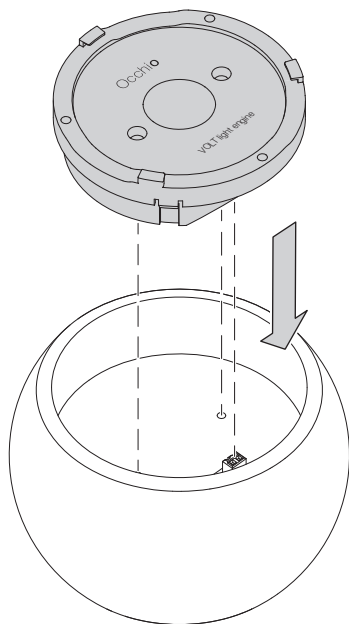


VOLT light engine einsetzen

Insert VOLT light engine

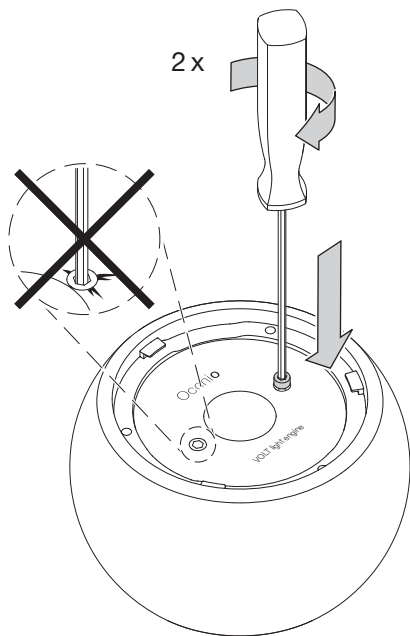


3 x Click!



VOLT light engine einsetzen

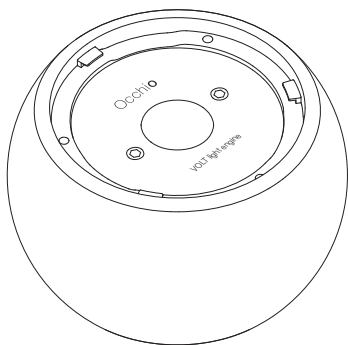
Insert VOLT light engine





Die VOLT light engine ist nun fertig ausgetauscht.

The VOLT light engine is now fully replaced.



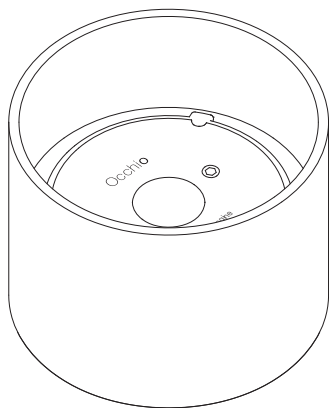
Iui spotlights

Austauschanleitung

Replacement instructions

Austauschanleitung für lui spotlights

Replacement instructions for lui spotlights

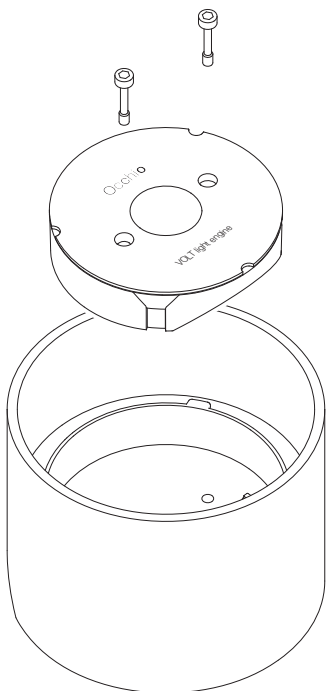




Inbusschrauben
Allen screws

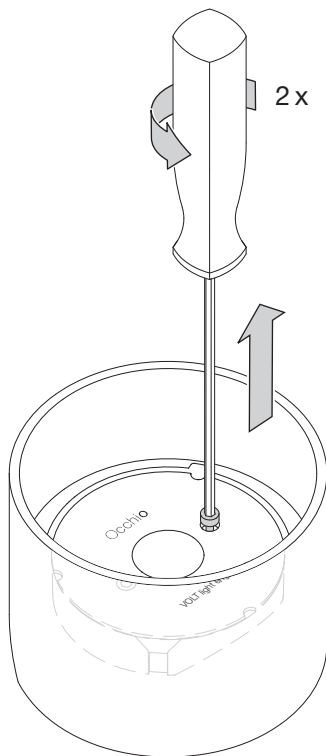
VOLT light engine

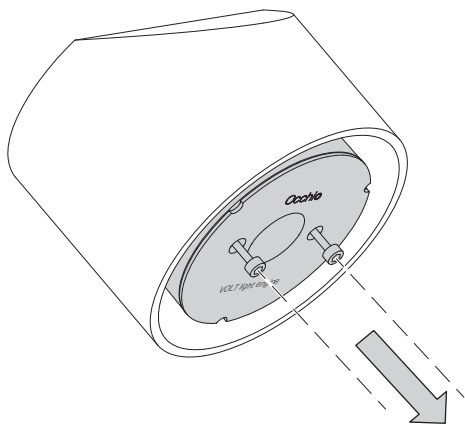
head



VOLT light engine entnehmen

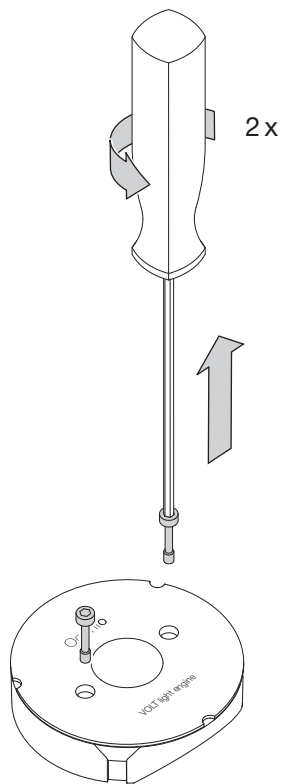
Remove VOLT light engine





VOLT light engine entnehmen

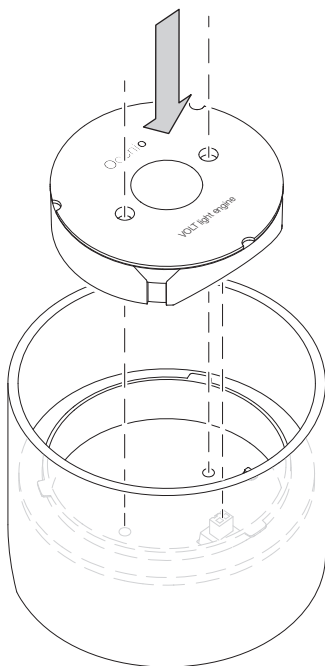
Remove VOLT light engine

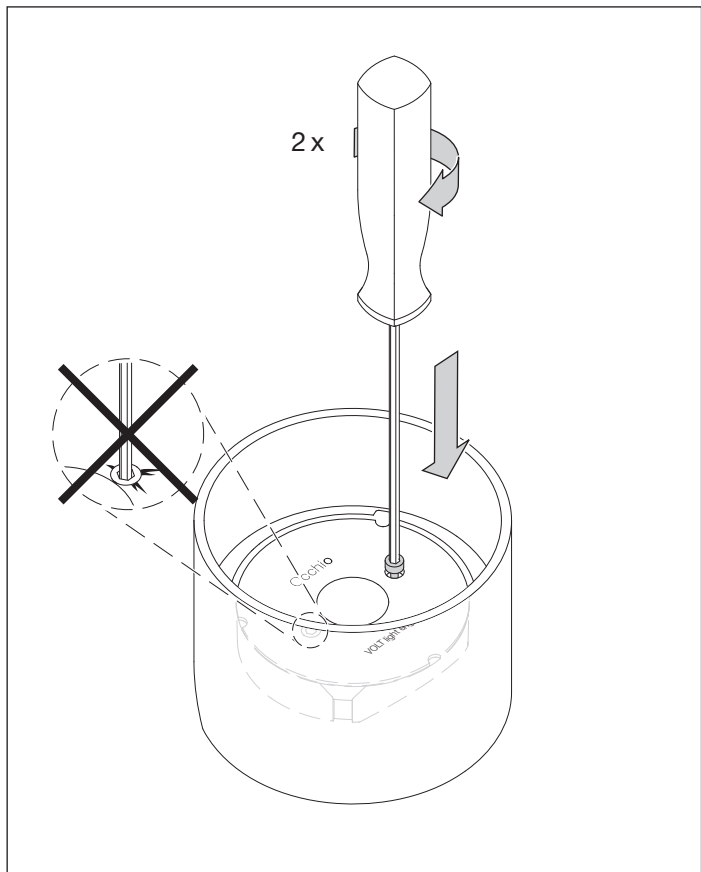




VOLT light engine einsetzen

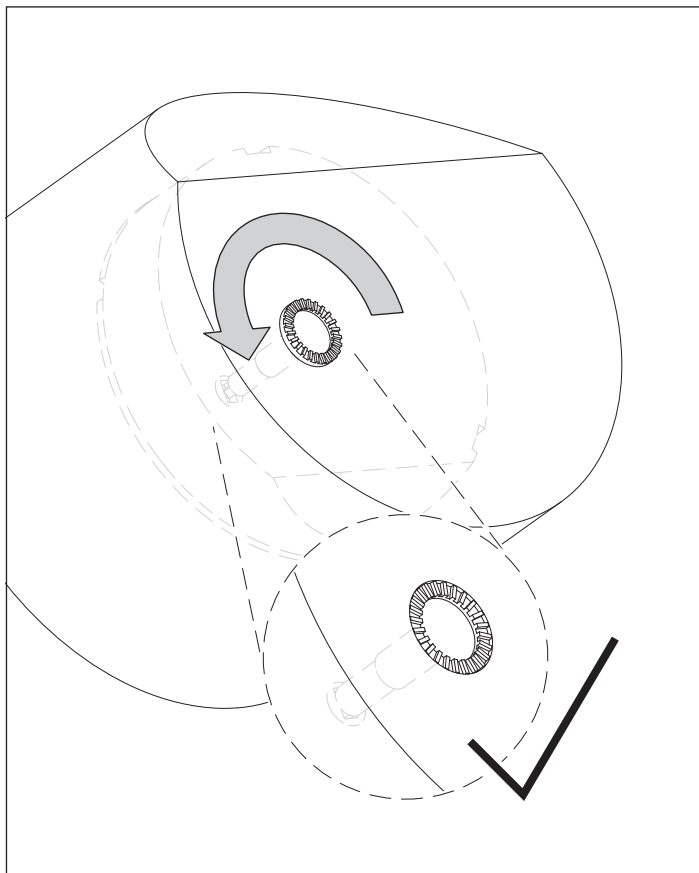
Insert VOLT light engine





VOLT light engine einsetzen

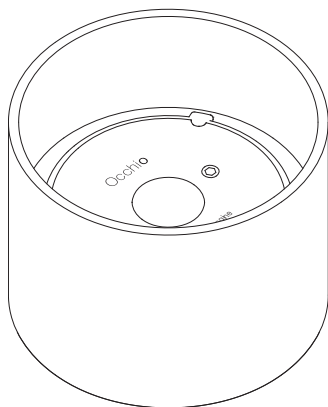
Insert VOLT light engine





Die VOLT light engine ist nun fertig ausgetausch.

The VOLT light engine is now fully replaced.



Info & Kontakt

Information & contact

Weitere Fragen beantwortet gerne
Ihr Occhio Fachhändler

Your Occhio specialist retailer will
gladly answer any other questions

www.occhio.de
info@occhio.de

Technische Daten

Technical data

Technische Daten Leuchtmittel

Leuchtmittel	VOLT light engine
Ausführung	LED-Engine (wechselbar)
Lebensdauer	> 40.000 Std.
Energieeffizienzklasse – EEK	A

Entsorgung

Bei örtlicher Entsorgungsstelle entsorgen. Die VOLT light engine ist recyclebar; RoHS-konform. **Nicht in den Hausmüll geben!**

Technical data – LED

Light source	VOLT light engine
Version	LED engine (replaceable)
Life time	> 40.000 hrs
Energy efficiency class – EEC	A

Disposal

Dispose of at the local waste disposal site. The VOLT light engine is recyclable and RoHS-compliant. **Do not dispose of with household waste.**

Occhio

Occhio GmbH
Wiener Platz 7
81667 München
Fon +49-89-44 77 86 30
Fax +49-89-44 77 86 39
info@occhio.de
www.occhio.de

