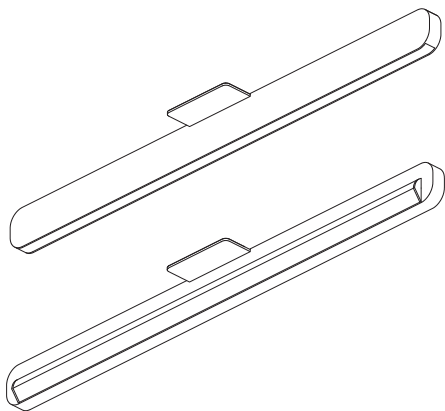


Occhio

Mito alto up & side

Montageanleitung
Mounting instructions



+ DALI

Inhalt / Contents

| | | | |
|---|-----------|---|-----------|
| Sicherheitshinweise | 04 | Safety precautions | 05 |
| Produktbeschreibung | 06 | Product description | 06 |
| Schritt 1 | | Step 1 | |
| Wechsel des cover (optional) | 09 | Changing the cover (optional) | 09 |
| Schritt 2 | | Step 2 | |
| Steuerung | 21 | Control | 21 |
| Mito set box (standard) | 23 | Mito set box (standard) | 23 |
| Mito »air« box (optional) | 27 | Mito »air« box (optional) | 27 |
| Mito DALI box (optional) | 31 | Mito DALI box (optional) | 31 |
| Schritt 3 | | Step 3 | |
| Montage | 37 | Mounting | 37 |
| Steuerung mit der Occhio air App (optional) | 51 | Control using the Occhio air app (optional) | 51 |
| Steuerung mit dem Occhio air controller (optional) | 59 | Control using the Occhio air controller (optional) | 59 |
| Anhang | 63 | Appendix | 63 |
| Pflegehinweise | 64 | Care instructions | 64 |
| Info & Kontakt | 65 | Information & contact | 65 |
| Technische Daten | 66 | Technical data | 68 |

Sicherheitshinweise

Lesen Sie die Montage-/Gebrauchsanweisung sorgfältig durch, bevor Sie die Leuchte installieren. Beachten Sie die Sicherheitshinweise in dieser Anleitung genau und bewahren Sie die Anleitung auf.



Dieses Zeichen macht Sie auf eine gefährliche Situation aufmerksam, die eine schwere Verletzung oder den Tod nach sich ziehen kann, wenn sie nicht beachtet wird. Es macht Sie zudem auf mögliche Sachschäden und andere wichtige Informationen in Verbindung mit diesem Produkt aufmerksam.



Die Montage von Elektrokomponenten darf nur von qualifiziertem Fachpersonal durchgeführt werden. Reparaturarbeiten dürfen nur von autorisiertem Fachpersonal oder dem Hersteller durchgeführt werden. Vor allen Arbeiten an der Leuchte (Installation, Reinigung etc.) diese unbedingt vom Stromnetz trennen.



Dieses Zeichen macht Sie auf Situationen aufmerksam, bei denen Sie direkt in das Licht der LED blicken könnten. Dies kann zu Nachbildern und bei längerer Dauer zu Schädigungen der Augen führen.



Sicherheitsabstand zu brennbaren Objekten einhalten: 20 cm!



Dieses Zeichen macht Sie auf heiße Oberflächen aufmerksam, deren Berührung Verbrennungen zur Folge haben können.

Achtung: Die Oberfläche der Leuchte kann nach längerer Betriebsdauer heiß sein! Vor allen Arbeiten an der Leuchte (Montage usw.), Leuchte immer ausschalten und mindestens 30 Minuten abkühlen lassen.

Safety precautions

Read through the mounting/ use instructions carefully before installing the luminaire. Follow the safety precautions in these instructions closely and keep the instructions in a safe place.



This symbol warns you of a dangerous situation which could lead to serious injury or even death if the instructions are not observed. It also draws your attention to possible material damage and provides other important information in connection with this product.



The assembly and installation of electrical components must be carried out only by qualified personnel. Repairs must be carried out only by authorised, qualified personnel or the manufacturer. Before performing any work on the luminaire (installation, cleaning, etc.), it must be disconnected from the mains supply.



This symbol draws your attention to situations in which you could look directly into the light of the LED. This may cause an after-image effect and may result in damage to the eyes if you look at the light directly for prolonged periods.



Maintain the minimum safety distance from flammable materials: 20 cm.



This symbol warns you of hot surfaces, which could cause burns if touched.

Caution: When used for prolonged periods, the surface of the luminaire can become hot. Before performing any work on the luminaire (fitting the luminaire etc.), always switch the luminaire off and let it cool for at least 30 minutes.

Produktbeschreibung Mito alto up

Product description Mito alto up

Lineare LED Deckenleuchte mit einseitigem Lichtaustritt und einer Länge von 36,5 cm, 69,5 cm oder 102,5 cm. Zur Auswahl steht die Lichtwirkung narrow: eng gebündeltes, blendfreies Licht für eine perfekte Ausleuchtung bei jeder Anwendung und die Lichtwirkung wide: breit abstrahlendes Licht zur diffusen Aufhellung von Räumen und Oberflächen.

Version mit integriertem Vorschaltgerät und cover (wählbar) für Aufputzmontage, Anschluss an 230 V AC Netzspannung. Dimmbar via Phasenabschnitt-dimmer* alternativ steuerbar über Occhio air oder DALI. Die Farbtemperatur ist voreinstellbar (2700/3000/3500/4000 K) oder stufenlos steuerbar via Occhio air oder DALI von 2700–4000 K.

* Liste kompatibler Dimmer: www.occhio.de/dim, Phasenabschnittdimmer, Occhio air und DALI nicht kombinierbar

Linear LED ceiling light with single-sided light emission and length of 36.5 cm, 69.5 cm oder 102.5 cm. There is a choice of the narrow light effect: narrow, glare-free light for perfect illumination in every application and the wide light effect: wide light for scattered illumination of spaces and surfaces.

Version with integrated power supply unit and cover (optional) for mounting on plaster surfaces; connection to 230 V AC mains voltage. Dimmable via trailing-edge phase-cut dimmer*; can alternatively be controlled via Occhio air or DALI. The colour temperature can be preset (2700/3000/3500/4000 K) or can be continuously controlled from 2700 to 4000 K via Occhio air or DALI.

* For a list of compatible dimmers, see www.occhio.de/dim_en, trailing-edge phasecut dimmer, Occhio air and DALI can not be combined

Produktbeschreibung Mito alto side

Product description Mito alto side

Lineare LED Deckenleuchte mit seitlichem Lichtaustritt und einer Länge von 37,5 cm, 70,5 cm, 103,5 cm. Durch das sidelight (wallwash) lassen sich Wandflächen blendfrei und homogen ausleuchten.

Version mit integriertem Vorschaltgerät und cover (wählbar) für Aufputzmontage, Anschluss an 230 V AC Netzspannung. Dimmbar via Phasenabschnitt-dimmer* alternativ steuerbar über Occhio air oder DALI. Die Farbtemperatur ist voreinstellbar (2700 / 3000 / 3500 / 4000 K) oder stufenlos steuerbar via Occhio air oder DALI von 2700–4000 K.

Linear LED ceiling light with single-sided light emission and length of 37.5 cm, 70.5 cm, 103.5 cm. With the sidelight (wallwash) wall surfaces can be illuminated homogeneously without causing any glare.

Version with integrated power supply unit and cover (optional) for mounting on plaster surfaces; connection to 230 V AC mains voltage. Dimmable via trailing-edge phase-cut dimmer*; can alternatively be controlled via Occhio air or DALI. The colour temperature can be preset (2700 / 3000 / 3500 / 4000 K) or can be continuously controlled from 2700 to 4000 K via Occhio air or DALI.

* Liste kompatibler Dimmer: www.occhio.de/dim, Phasenabschnittdimmer, Occhio air und DALI nicht kombinierbar

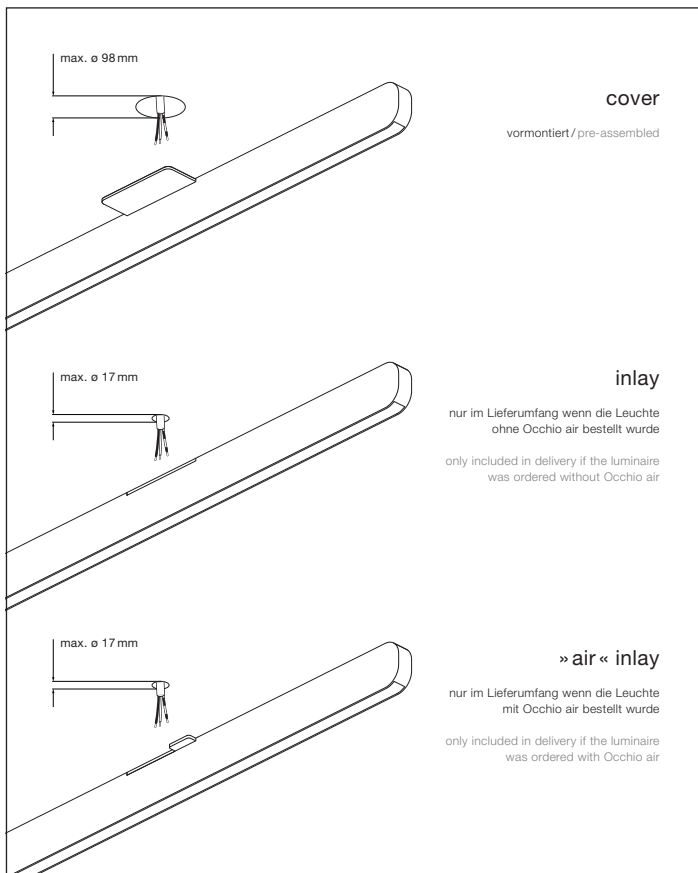
* For a list of compatible dimmers, see www.occhio.de/dim_en, trailing-edge phasecut dimmer, Occhio air and DALI can not be combined

Wechsel
des cover
(optional)

Changing
the cover
(optional)

Wechsel des cover (optional)

Changing the cover (optional)



cover

vormontiert / pre-assembled

inlay

nur im Lieferumfang wenn die Leuchte ohne Occhio air bestellt wurde

only included in delivery if the luminaire was ordered without Occhio air

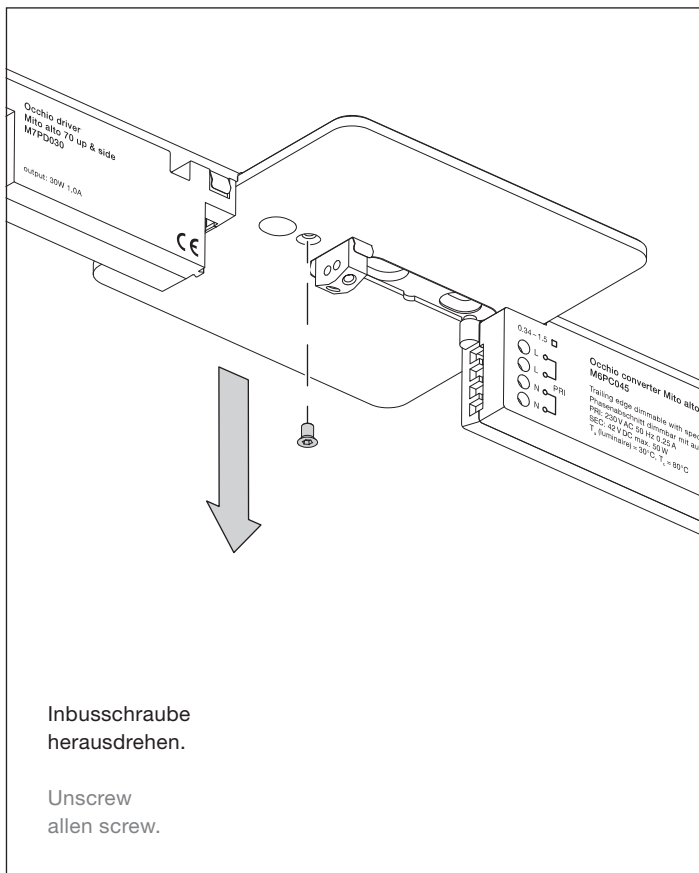
» air « inlay

nur im Lieferumfang wenn die Leuchte mit Occhio air bestellt wurde

only included in delivery if the luminaire was ordered with Occhio air

Wechsel des cover (optional)

Changing the cover (optional)



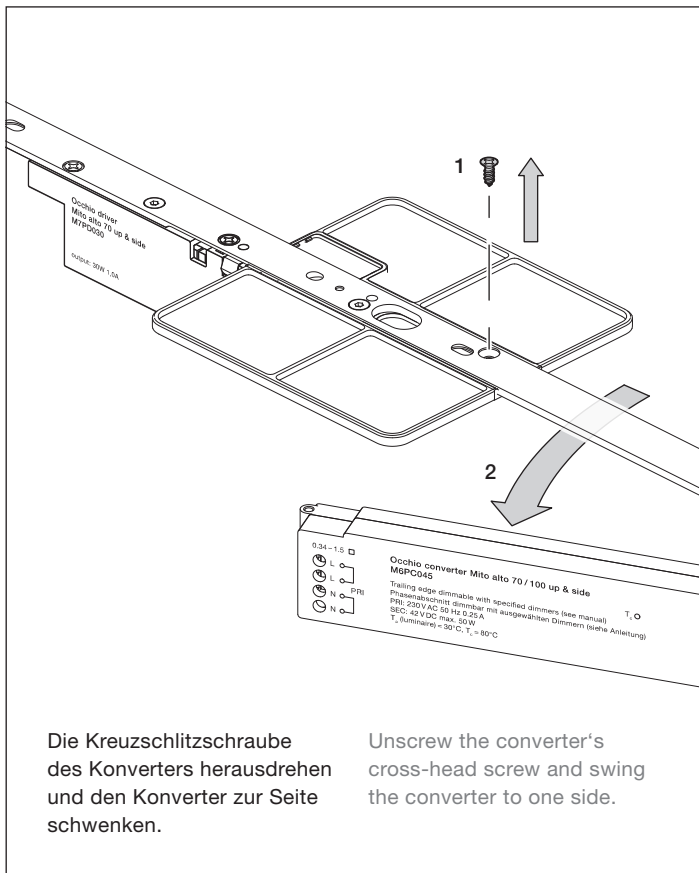
cover



inlay



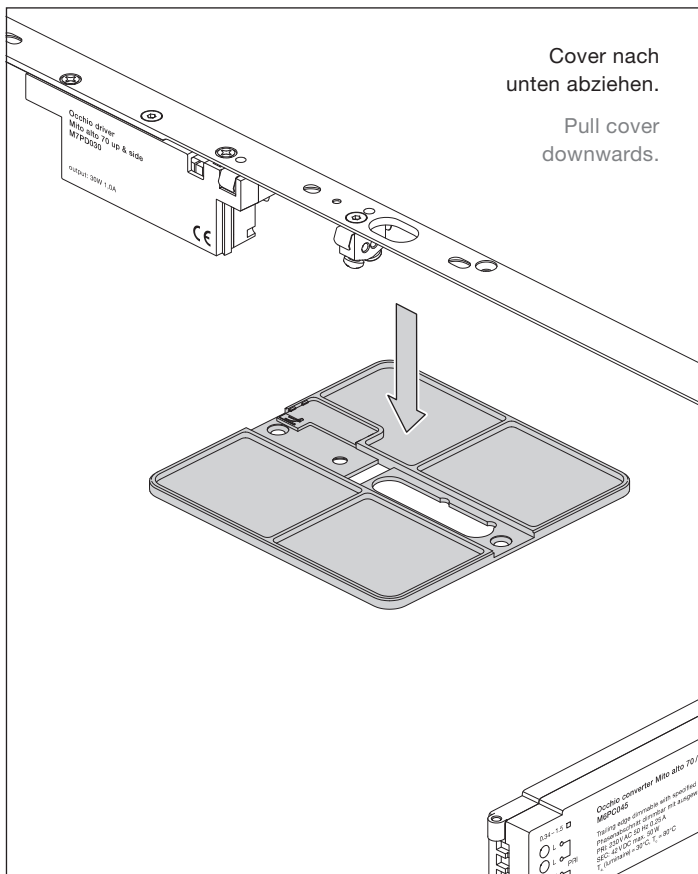
» air « inlay



Wechsel des cover (optional) Changing the cover (optional)

Cover nach unten abziehen.

Pull cover downwards.



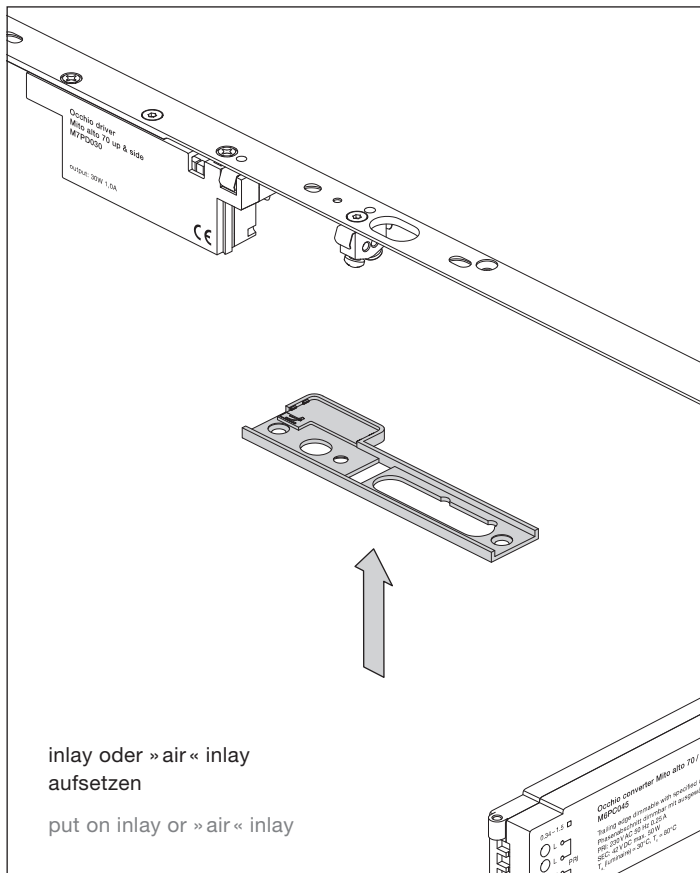
cover



inlay



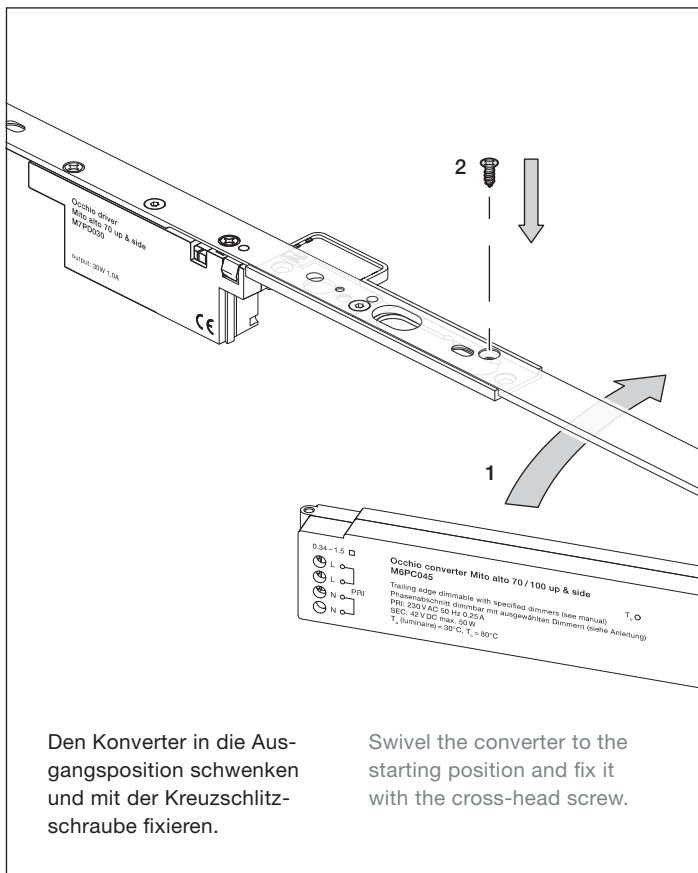
» air « inlay



inlay oder » air « inlay
aufsetzen

put on inlay or » air « inlay

Wechsel des cover (optional) Changing the cover (optional)



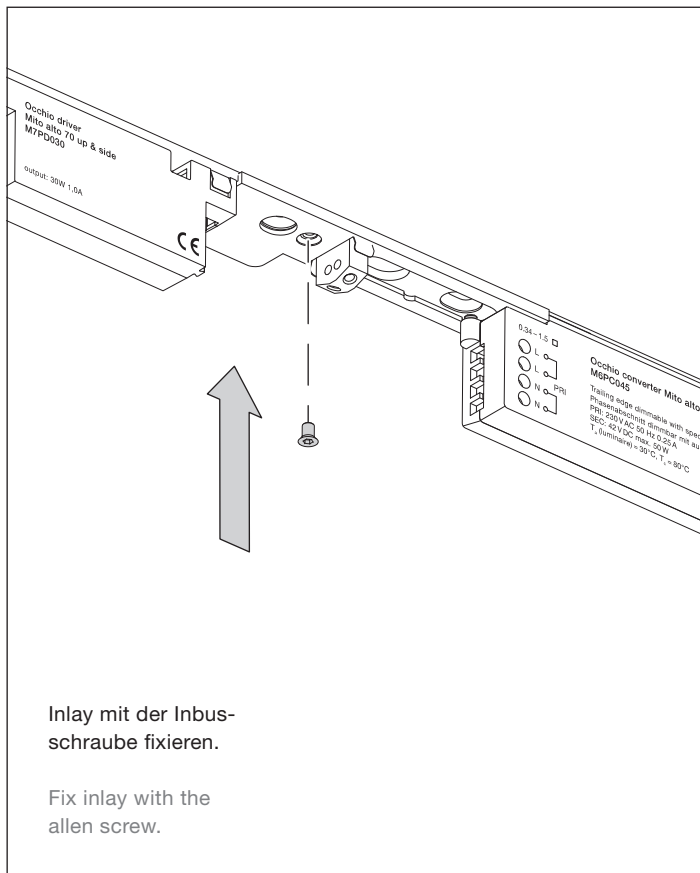
cover



inlay



» air « inlay



Inlay mit der Inbus-
schraube fixieren.

Fix inlay with the
allen screw.

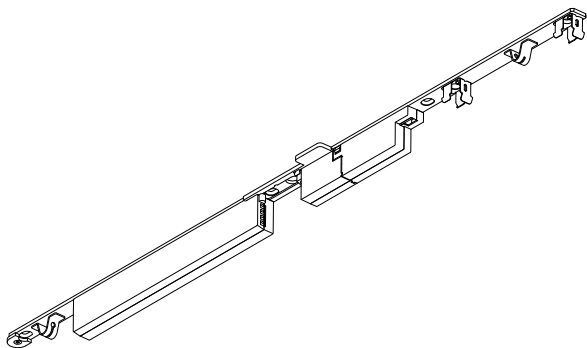
cover



inlay



» air « inlay



Der Wechsel ist nun abgeschlossen, weitere Schritte siehe Kapitel Steuerung und Montage.

The change is now complete, for further steps see chapter control and mounting.

Steuerung

Funktionen / Steuerungsmöglichkeiten der Leuchte einstellen.

Control

Set functions / control options of the luminaire.

Mito set box (standard)

Seite / page 23

Mito »air« box (optional)

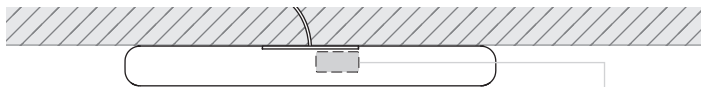
Seite / page 27

Mito DALI box (optional)

Seite / page 31

Mito set box
(standard)

Mito set box (standard)

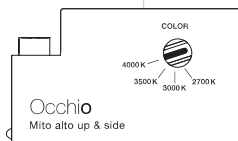


COLOR

2700 K 3000 K 3500 K 4000 K = **color preset**

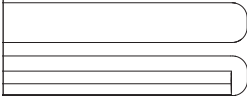

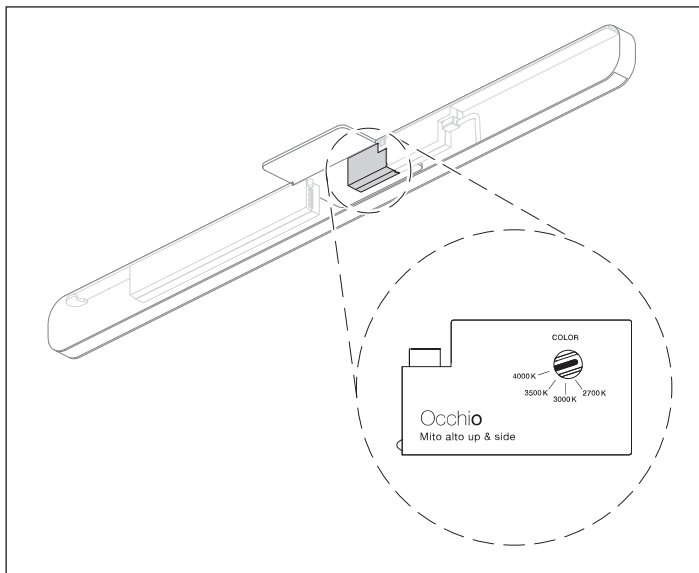
Farbtemperatur voreinstellbar, extern schalten und dimmen/
color temperature pre-settable switch and dim externally

– extern schalten und dimmen/
switch and dim externally



Kombinierbar mit einem externen
Phasenabschrittdimmer.

Can be combined with an external
trailing-edge phasecut dimmer.

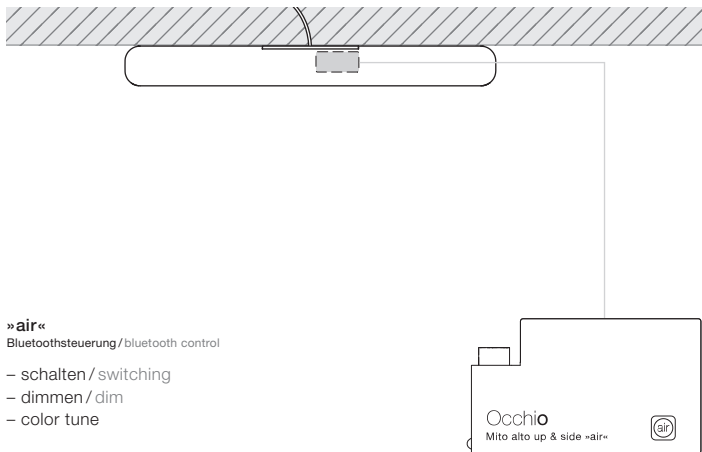


Farbtemperatur voreinstellbar
color temperature pre-settable
(2700 K, 3000 K, 3500 K, 4000 K)

Leistung 100 % / Power 100 %
phasenabschnitt dimmbar / trailing-edge phase cut dimmable

Mito »air« box
(optional)

Mito »air« box (optional)



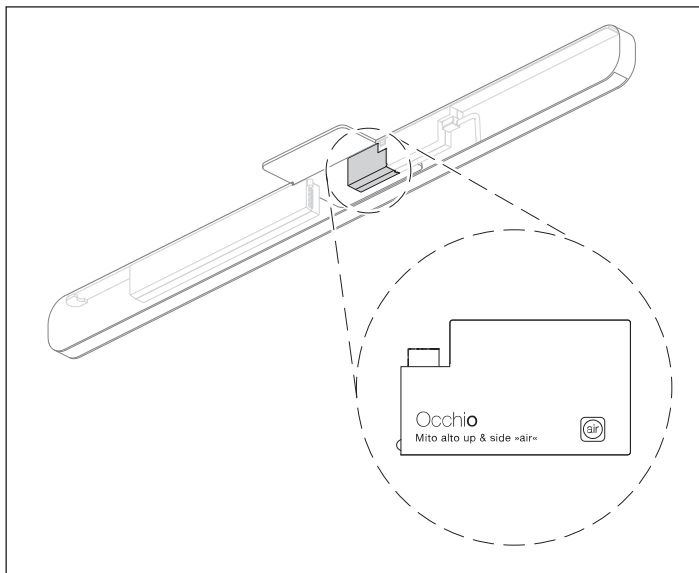
»air«

Bluetoothsteuerung/bluetooth control

- schalten / switching
- dimmen / dim
- color tune

Nicht kombinierbar mit einem externen Phasenabschnittdimmer.

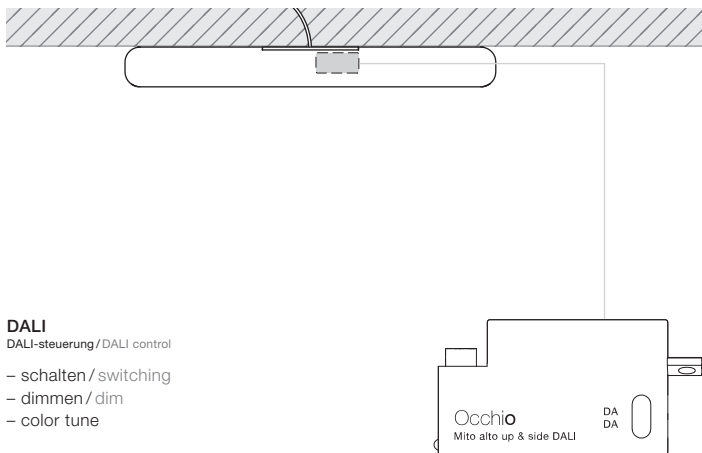
Can not be combined with an external trailing-edge phasecut dimmer.



Steuerung via Occhio air, weitere Informationen ab Seite 51.
Control via Occhio air, for further information see page 51.

Mito DALI box
(optional)

Mito DALI box (optional)



Jedem DALI-Strang können max. 64 Mito alto zugeordnet werden.

Die Mito alto können in bis zu 16 Gruppen organisiert und mit zusätzlich 16 Szenen (vordefinierte Einstellungen) versehen werden.

Über eine DALI-Kurzadresse können sie einzeln angesteuert und eingestellt werden, zusätzlich ermöglicht es der bidirektionale Datenaustausch den Zustand/Status von einzelnen Leuchten abzufragen.

Detaillierte Hinweise sind unter www.occhio.de/dali zu finden.

A maximum of 64 Mito alto units can be assigned to each DALI circuit.

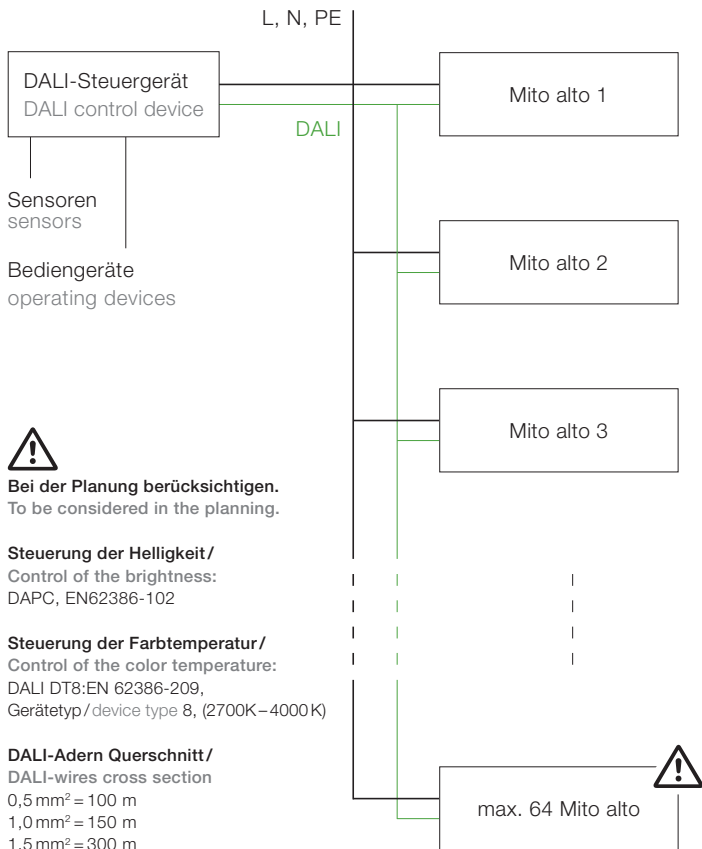
The Mito alto units can be organized into as many as 16 groups and equipped with an additional 16 scenarios (predefined settings).

Using a DALI short address, they can be actuated and configured individually. In addition, the bi-directional data transfer lets users query the state/status of individual luminaires.

You can find more detailed information at www.occhio.de/dali.

DALI-Steuerung

DALI control



Bei der Planung berücksichtigen.
To be considered in the planning.

Steuerung der Helligkeit/

Control of the brightness:
DAPC, EN62386-102

Steuerung der Farbtemperatur/

Control of the color temperature:
DALI DT8:EN 62386-209,
Gerätetyp / device type 8, (2700K–4000K)

DALI-Adern Querschnitt/

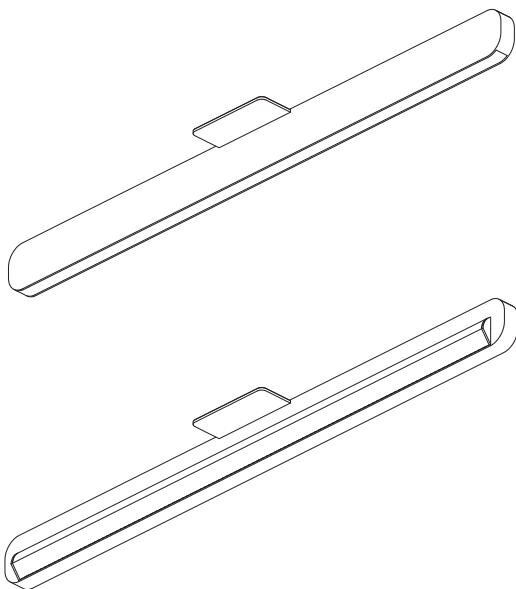
DALI-wires cross section
0,5 mm² = 100 m
1,0 mm² = 150 m
1,5 mm² = 300 m

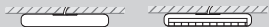


Montage

Mounting

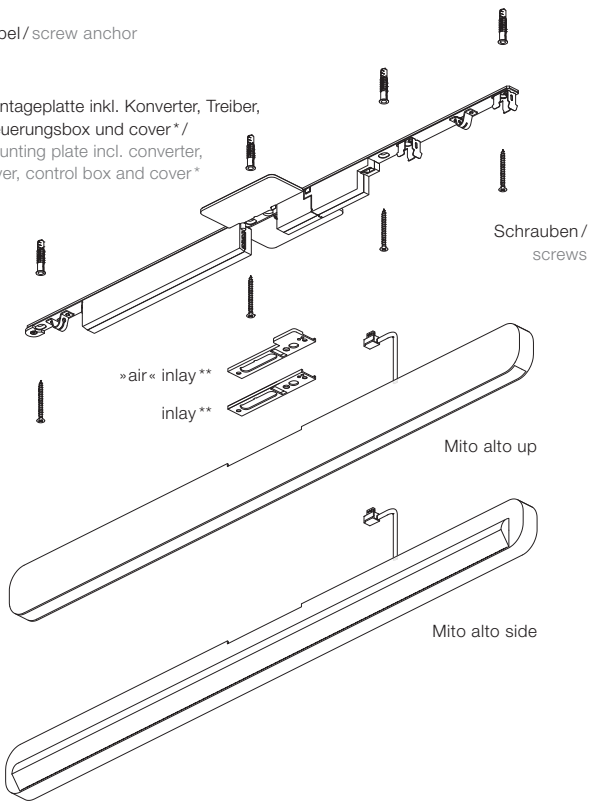
Montage / Mounting





Dübel/screw anchor

Montageplatte inkl. Konverter, Treiber,
Steuerungsbox und cover* /
mounting plate incl. converter,
driver, control box and cover*

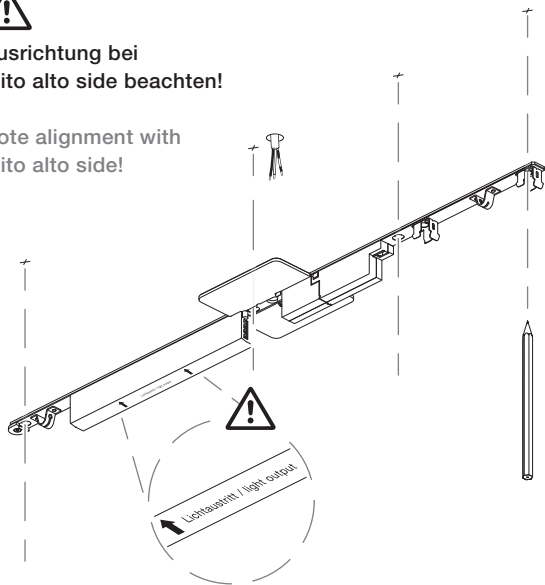


*vormontiert / pre-assembled ** optional



**Ausrichtung bei
Mito alto side beachten!**

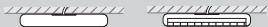
**Note alignment with
Mito alto side!**



Achtung!
**Vor der Montage alle
stromführenden Leitungen
vom Stromnetz trennen!**



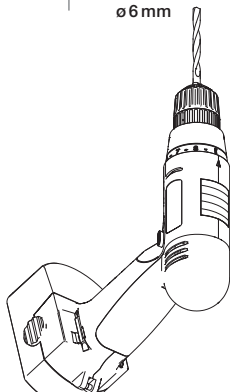
Caution!
**Before mounting, disconnect
all currentcarrying lines from
the mains supply!**



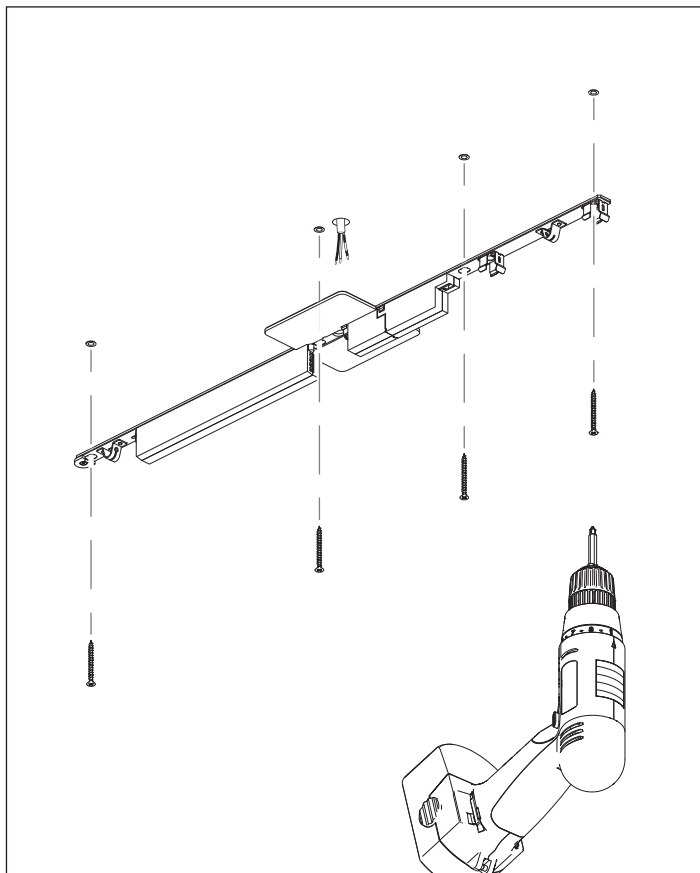
Achtung!
Auf den Verlauf von
Stromleitungen achten!



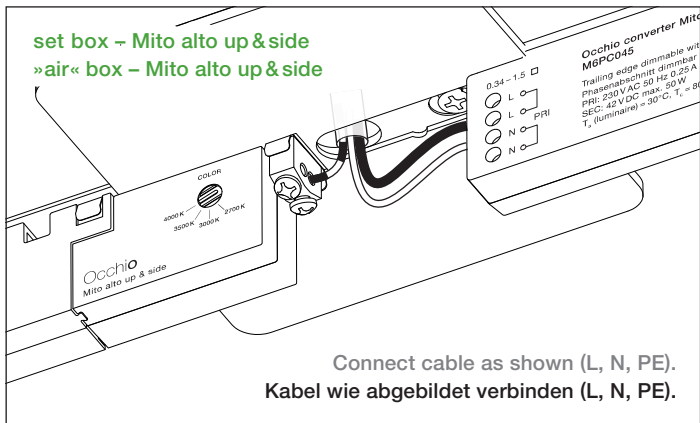
Caution!
Check the routing of
the power cables.



Montage / Mounting

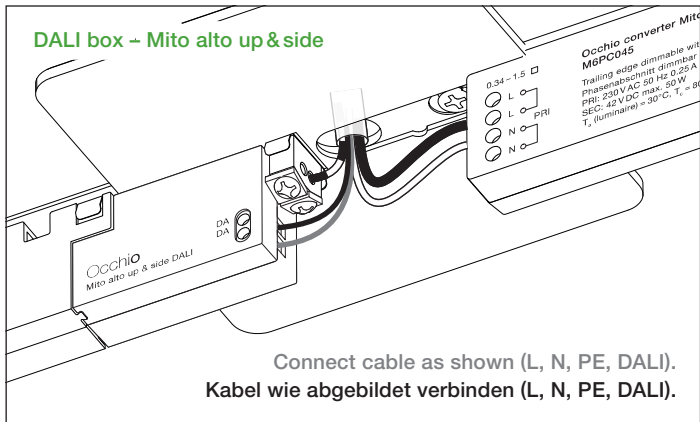


set box – Mito alto up & side
»air« box – Mito alto up & side



Connect cable as shown (L, N, PE).
Kabel wie abgebildet verbinden (L, N, PE).

DALI box – Mito alto up & side



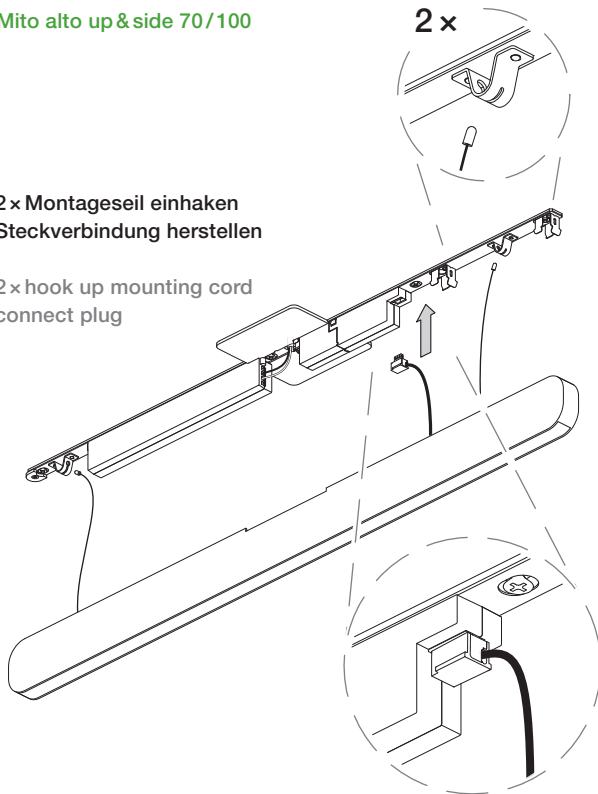
Connect cable as shown (L, N, PE, DALI).
Kabel wie abgebildet verbinden (L, N, PE, DALI).

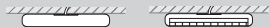
Mito alto up&side 70/100

2 x Montageseil einhaken
Steckverbindung herstellen

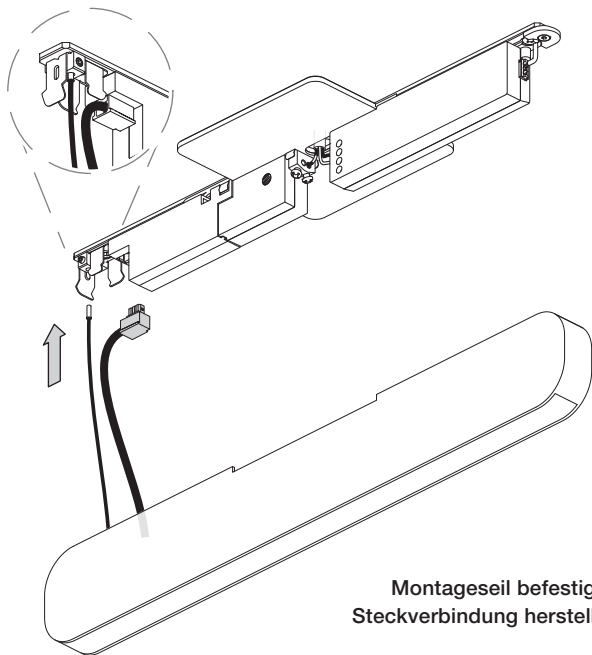
2 x hook up mounting cord
connect plug

2 x





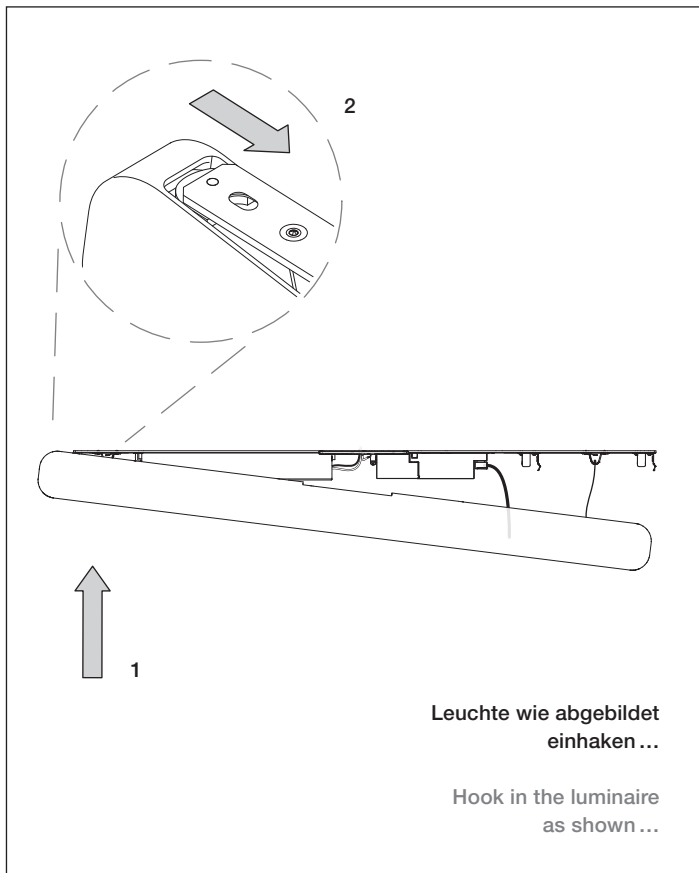
Mito alto up & side 40

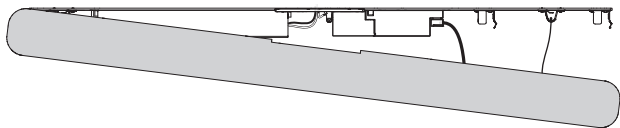
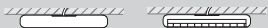


**Montageseil befestigen
Steckverbindung herstellen**

attach mounting cord
connect plug

Montage / Mounting





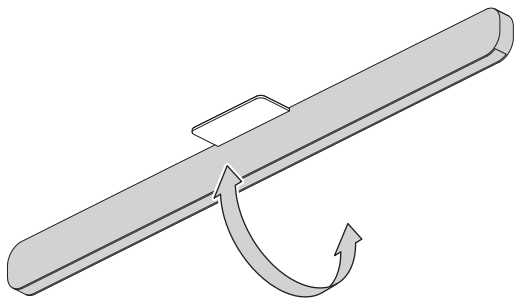
**... und das andere Ende
nach oben einklipsen.**

... and clip the other
end up.

Click!

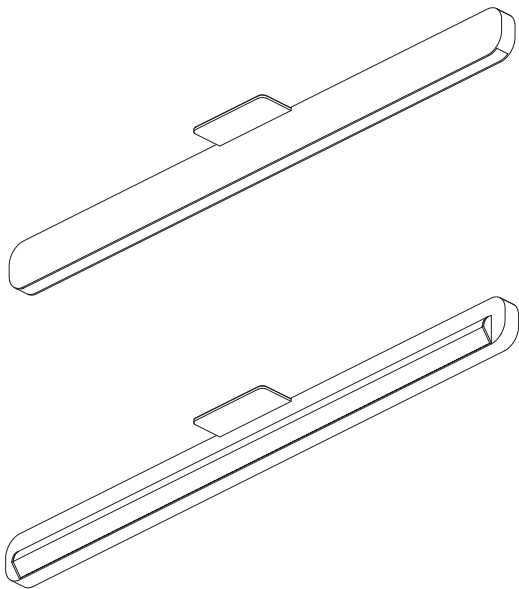
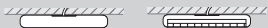


3



**Festen Halt der
Leuchte überprüfen!**

Check that the
luminaire is held in
place firmly.



Die Leuchte ist nun fertig montiert.

The luminaire is now fully mounted.

Steuerung mit
der Occhio air
App (optional)

Control using
the Occhio air
app (optional)

Steuerung mit der Occhio air App (optional) Control using the Occhio air app (optional)

Quick guide

Die Occhio air Produkte lassen sich mit der Occhio air App einrichten und steuern.

App installieren, App öffnen und angeschlossene Leuchten einrichten.

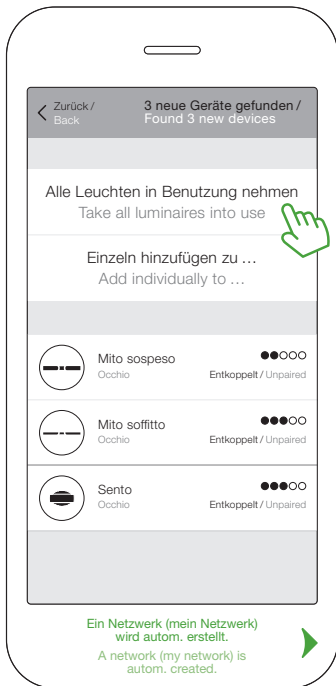
Occhio air products can be set up and controlled using the Occhio air app.

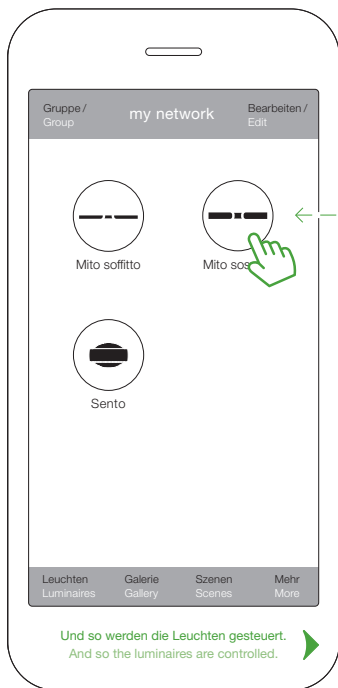
Install App, open App and set up connected luminaires.



Occhio air tutorials

www.occhio.de/air-tutorials





Steuerungsgesten Control gestures

on / off
on / off



antippen
tap

dimmen
dim



wischen
swipe

up / down
faden *



wischen
swipe

color tune **



halten
hold



wischen
swipe

* Leuchten mit beidseitigem Lichtaustritt / luminaires with light emission on both sides

** Mito

Steuerung mit der Occhio air App (optional) Control using the Occhio air app (optional)

Nutzung auf mehreren Geräten

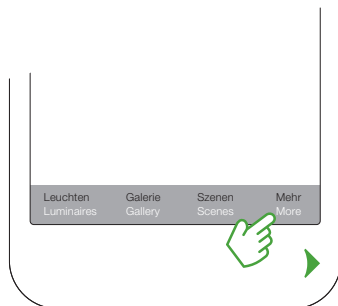
Use on several devices

Optional können Sie nun ihr
erstelltes Netzwerk (mein
Netzwerk) mit Anderen teilen.

Optionally, you can now share
your created network (my
network) with others.

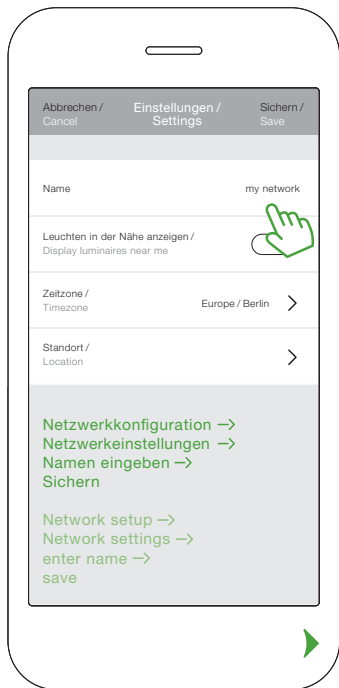
1. Netzwerknamen
vergeben

1. Assign name



Occhio air tutorials

www.occhio.de/air-tutorials



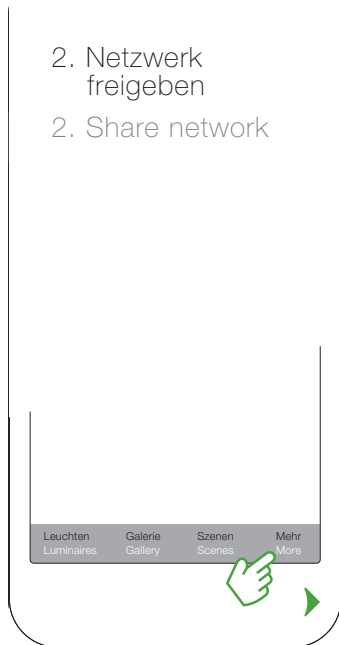
Steuerung mit der Occhio air App (optional) Control using the Occhio air app (optional)

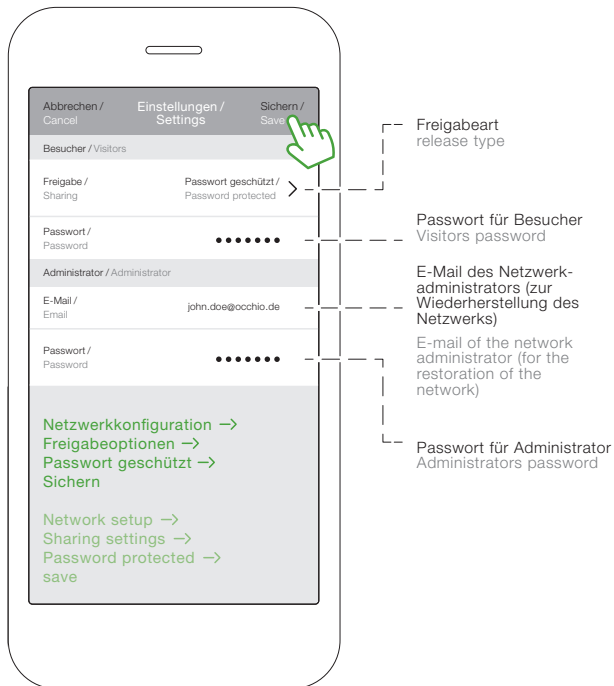
Netzwerk freigeben
und schützen

Share and protect the
network

Occhio air tutorials
www.occhio.de/air-tutorials

2. Netzwerk freigeben
2. Share network





Steuerung mit
dem Occhio air
controller
(optional)

Control using
the Occhio air
controller
(optional)

Steuerung mit dem Occhio air controller (optional) Control using the Occhio air controller (optional)

Occhio air controller

Intuitiv bedienbare Fernbedienung mit vier programmierbaren Tasten (Einrichtung via Occhio air App). Unabhängig von der App können einzelne Leuchten, Gruppen und Szenen gesteuert werden. Optional mit Wandhalterung erhältlich.

Maximaler Bedienkomfort und umfassende Steuerung via Bluetooth 4.0 (Bluetooth Low Energy). Schalten, dimmen, faden, color tune von einzelnen Leuchten, Gruppen und Szenen.

Occhio air controller

Intuitive remote control with four programmable buttons (setup via Occhio air app). Individual luminaires, groups and scenes can be controlled regardless of the app. Available with optional wall mount.

Maximum ease of use and total control via Bluetooth 4.0 (Bluetooth low energy). Switching, dimming, fading, color tune of individual luminaires, groups and scenes.



Zum Einrichten des Occhio air controllers wird die Occhio air App benötigt. Eine Video-Kurzanleitung kann unter: www.occhio.de/air-tutorials aufgerufen werden.

To set up the Occhio air controller, the Occhio air app is required. A video quick start guide can be called up at www.occhio.de/air-tutorials.

schalten/switch



⏏ - ☰ einzelne Leuchten, Gruppen, oder Szenen schalten

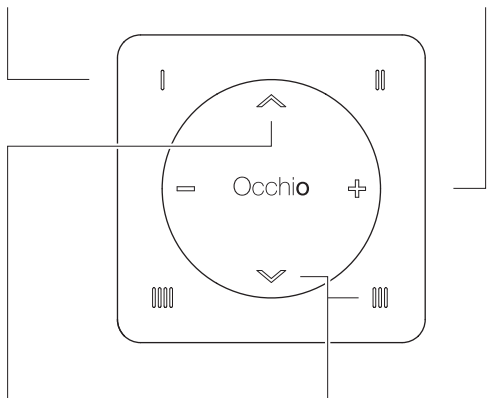
⏏ - ☰ switch individual luminaires, groups or scenes

dimmen/dim



⊕ - ☰ einzelne Leuchten, Gruppen, oder Szenen dimmen

⊕ - ☰ dims individual luminaires, groups or scenes



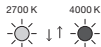
faden*



⤴ ⤵ einzelne Leuchten, Gruppen oder Szenen faden (up/down Verhältnis ändern)

⤴ ⤵ fades individual luminaires, groups or scenes (change up/down relation)

color tune**



⏏ - ☰ and ⤴ ⤵ Farbtemperatur einzelner Leuchten, Gruppen oder Szenen einstellen

⏏ - ☰ and ⤴ ⤵ adjust color temperature of individual luminaires, groups or scenes

* Leuchten mit beidseitigem Lichtaustritt / luminaires with light emission on both sides ** Mito

Anhang

Appendix

Pflegehinweise

Care instructions

Leuchte nur in abgekühltem Zustand reinigen! Zur Reinigung der Leuchte ein trockenes Mikrofasertuch verwenden. Detaillierte Pflegehinweise sind unter www.occhio.de/de/company/faq zu finden.

Always allow the luminaire to cool down before cleaning! To clean the luminaire, use a dry microfibre cloth. Detailed care instructions are available at www.occhio.de/en/company/faq.

Info & Kontakt

Information & contact

Weitere Fragen beantwortet gerne
Ihr Occhio Fachhändler






Your Occhio specialist retailer will
gladly answer any other questions

www.occhio.de
info@occhio.de

Technische Daten

Technische Daten Leuchte

| | |
|--------------------|--|
| Artikelbezeichnung | Mito alto 40 up, Mito alto 70 up, Mito alto 100 up, Mito alto 40 side, Mito alto 70 side, Mito alto 100 side |
| Abmessungen | Mito alto 40 up L 365 × B 19 × H 52 mm Mito alto 70 up L 695 × B 19 × H 52 mm Mito alto 100 up L 1025 × B 19 × H 52 mm Mito alto 40 side L 375 × B 30 × H 52 mm Mito alto 70 side L 705 × B 30 × H 52 mm Mito alto 100 side L 1035 × B 30 × H 52 mm |
| Schutzklasse | 2 |
| Anschluss | 230 V AC |
| Dimmung | via Phasenabschnittdimmer, Occhio air (optional) oder DALI (optional) (Liste kompatibler Dimmer: www.occhio.de/dim , Phasenabschnitt- dimmer, Occhio air und DALI nicht kombinierbar) |
| Material | head Aluminium, lackiert, eloxiert oder PVD-beschichtet, optischer Kunststoff cover, inlay Kunststoff lackiert |

| | |
|-----------------------------|--|
| LED-Leistung | Mito alto 40 up / side: 15 W Mito alto 70 up / side: 30 W Mito alto 100 up / side: 45 W |
| Zulässige Betriebsbedingung | max. 30°C nur im Innenbereich betreiben |
| Prüfzeichen | IP 20 CE      |

Technische Daten Leuchtmittel

| | |
|------------------------------|-------------------------|
| Leuchtmittel | Occhio »color tune« LED |
| Ausführung | LED-board |
| Lebensdauer | > 50.000 Std. |
| Energieeffizienzklasse – EEK | A+ |

Entsorgung

Bei örtlicher Entsorgungsstelle entsorgen. Mito alto up & side ist recyclebar; RoHS-konform. **Nicht in den Hausmüll geben!**

Technical data

Technical data luminaire

| | |
|---------------------|--|
| Product designation | Mito alto 40 up, Mito alto 70 up, Mito alto 100 up, Mito alto 40 side, Mito alto 70 side, Mito alto 100 side |
| Dimensions | Mito alto 40 up L 365 × W 19 × H 52 mm Mito alto 70 up L 695 × W 19 × H 52 mm Mito alto 100 up L 1025 × W 19 × H 52 mm Mito alto 40 side L 375 × W 30 × H 52 mm Mito alto 70 side L 705 × W 30 × H 52 mm Mito alto 100 side L 1035 × W 30 × H 52 mm |
| Safety class | 2 |
| Connection | 230 V AC |
| Dimming | via trailing-edge phasecut dimmer, Occhio air (optional) or DALI (optional) (for a list of compatible dimmers, see www.occhio.de/dim_en , trailing-edge phasecut dimmer, Occhio air and DALI can not be combined) |
| Material | head aluminium, painted, anodised or PVD-coated, optical plastic cover, inlay painted plastic |

| | |
|--------------------------------|--|
| LED power | Mito alto 40 up / side: 15 W Mito alto 70 up / side: 30 W Mito alto 100 up / side: 45 W |
| Permitted operating conditions | max. 30°C for indoor use only |
| Test symbols | IP 20 CE      |

Technical data light source

| | |
|-------------------------------|-------------------------|
| Light source | Occhio »color tune« LED |
| Version | LED-board |
| Lifetime | > 50.000 h |
| Energy efficiency class – EEC | A+ |

Disposal

Dispose of at a local disposal site. Mito alto up & side is recyclable and RoHS compliant. **Do not dispose of with the household waste!**

Occhio

Occhio GmbH
Wiener Platz 7
81667 München
Fon +49-89-44 77 86 30
Fax +49-89-44 77 86 39
info@occhio.de
www.occhio.de



010404295697195510