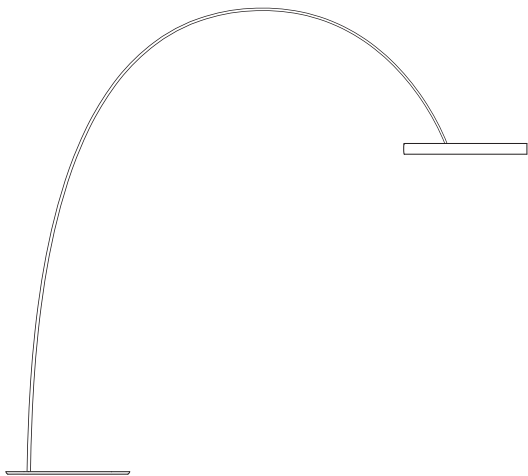


Occhio

# Mito largo

Montageanleitung / Bedienungsanleitung

Mounting instructions / Operating instructions





# Inhalt / Contents

Sicherheitshinweise	04	Safety precautions	05
Produktbeschreibung	06	Product description	07
<b>Schritt 1</b>		<b>Step 1</b>	
<b>Montage</b>	<b>09</b>	<b>Mounting</b>	<b>09</b>
<b>Schritt 2</b>		<b>Step 2</b>	
<b>Steuerung</b>	<b>37</b>	<b>Control</b>	<b>37</b>
via »touchless control« + »air« mit der Occhio air App	38 41	via »touchless control« + »air« using the Occhio air app	38 41
mit dem Occhio air controller (optional)	53	using the Occhio air controller (optional)	53
Anhang	57	Appendix	57
Pflegehinweise	58	Care instructions	58
Info & Kontakt	59	Information & contact	59
Technische Daten	60	Technical data	61

# Sicherheitshinweise

Lesen Sie die Montage-/Gebrauchsanweisung sorgfältig durch, bevor Sie die Leuchte installieren. Beachten Sie die Sicherheitshinweise in dieser Anleitung genau und bewahren Sie die Anleitung auf.



Dieses Zeichen macht Sie auf eine gefährliche Situation aufmerksam, die eine schwere Verletzung oder den Tod nach sich ziehen kann, wenn sie nicht beachtet wird. Es macht Sie zudem auf mögliche Sachschäden und andere wichtige Informationen in Verbindung mit diesem Produkt aufmerksam.



Die Montage von Elektrokomponenten darf nur von qualifiziertem Fachpersonal durchgeführt werden. Reparaturarbeiten dürfen nur von autorisiertem Fachpersonal oder dem Hersteller durchgeführt werden. Vor allen Arbeiten an der Leuchte (Installation, Reinigung etc.) diese unbedingt vom Stromnetz trennen.



Dieses Zeichen macht Sie auf Situationen aufmerksam, bei denen Sie direkt in das Licht der LED blicken könnten. Dies kann zu Nachbildern und bei längerer Dauer zu Schädigungen der Augen führen.



Sicherheitsabstand zu brennbaren Objekten einhalten: 20 cm!



Dieses Zeichen macht Sie auf heiße Oberflächen aufmerksam, deren Berührung Verbrennungen zur Folge haben können.

Achtung: Die Oberfläche der Leuchte kann nach längerer Betriebsdauer heiß sein! Vor allen Arbeiten an der Leuchte (Montage usw.), Leuchte immer ausschalten und mindestens 30 Minuten abkühlen lassen.

## Safety precautions

Read through the mounting/ use instructions carefully before installing the luminaire. Follow the safety precautions in these instructions closely and keep the instructions in a safe place.



This symbol warns you of a dangerous situation which could lead to serious injury or even death if the instructions are not observed. It also draws your attention to possible material damage and provides other important information in connection with this product.



The assembly and installation of electrical components must be carried out only by qualified personnel. Repairs must be carried out only by authorised, qualified personnel or the manufacturer. Before performing any work on the luminaire (installation, cleaning, etc.), it must be disconnected from the mains supply.



This symbol draws your attention to situations in which you could look directly into the light of the LED. This may cause an after-image effect and may result in damage to the eyes if you look at the light directly for prolonged periods.



Maintain the minimum safety distance from flammable materials: 20 cm.



This symbol warns you of hot surfaces, which could cause burns if touched.

Caution: When used for prolonged periods, the surface of the luminaire can become hot. Before performing any work on the luminaire (fitting the luminaire etc.), always switch the luminaire off and let it cool for at least 30 minutes.

# Produktbeschreibung

Ringförmige LED Bogenleuchte mit beidseitigem Lichtaustritt und einem Durchmesser von 60 cm, die Höhe des head ist bei der Montage einstellbar (1,3 m / 1,45 m / 1,6 m)\*. Anschluß über Netzteil (Konverter) an 230 V AC / 50 Hz Netzspannung, head für Wartungszwecke abnehmbar.

Leistung 60 W, Steuerung via »touchless control« (Gestensteuerung am head, deaktivierbar) oder mit Occhio air.

Weitere Versionen: Mito raggio (Bogenleuchte)

\*Produktionstoleranz  $\pm 25$  mm

## Product description

Annular LED arc luminaire with double-sided light emission and a diameter of 60 cm, height of the head can be adjusted during fitting (1.3 m / 1.45 m / 1.6 m)\*. Connection to 230 V AC / 50 Hz mains voltage via power supply unit (converter), removable head for maintenance purposes.

Luminous power 60 W, control via »touchless control« (gesture control on the head, can be deactivated) or with Occhio air

Other versions: Mito raggio (arc luminaire)

\* production tolerance  $\pm 25$  mm



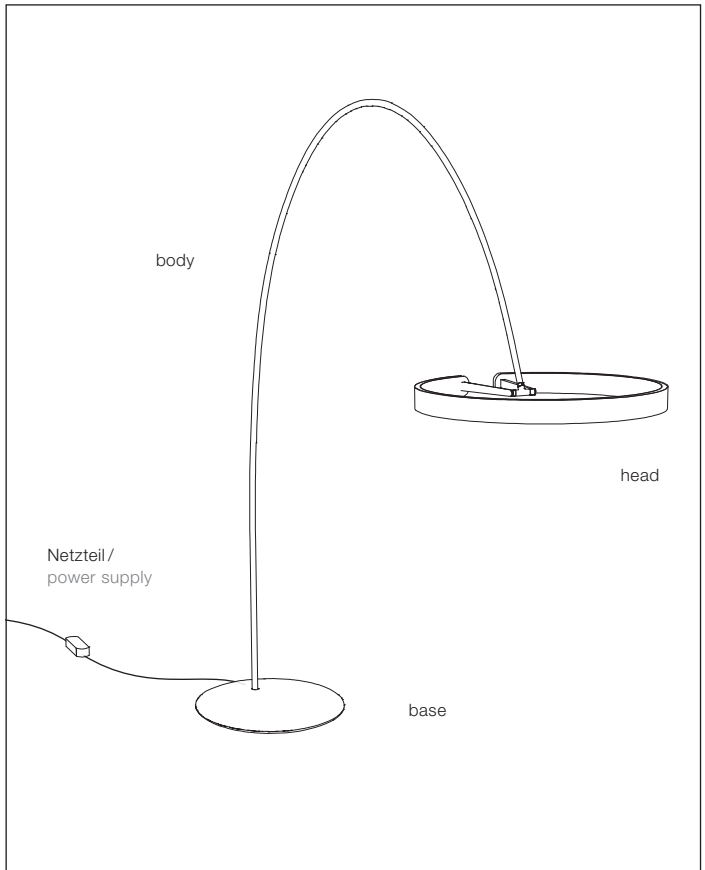


Montage

Mounting

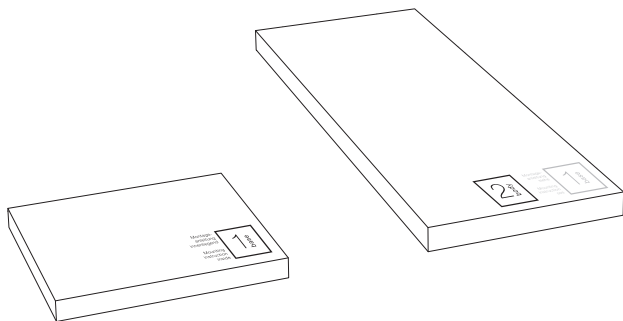
## Montage / Mounting

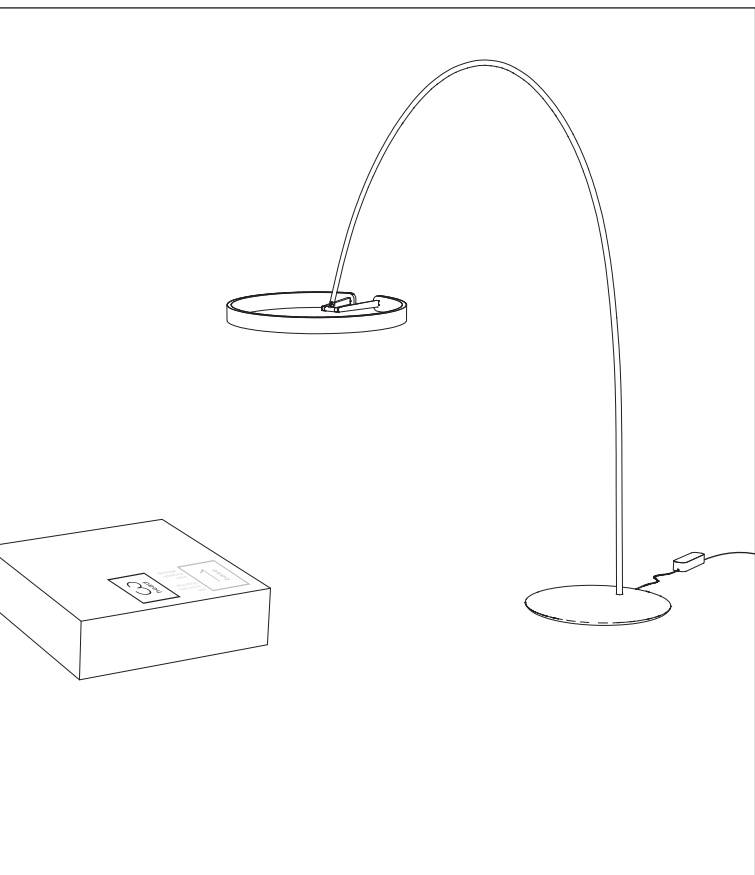




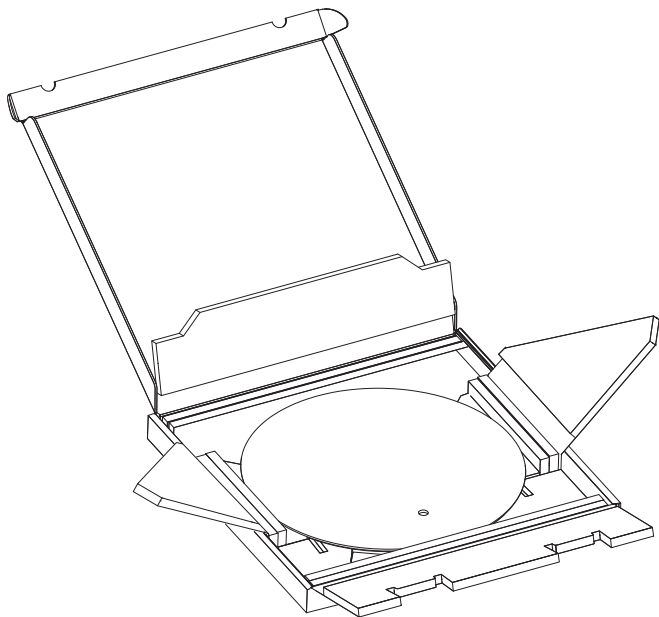
## Reihenfolge der Pakete beachten!

Pay attention to the order of  
the packages!





## Montage / Mounting

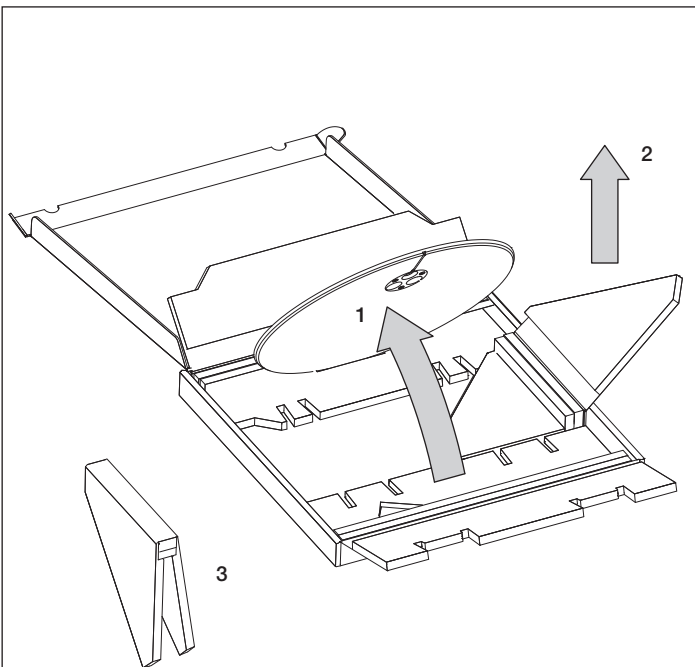


**Verpackung der base wie  
abgebildet öffnen.**

**Open base packaging  
as shown.**

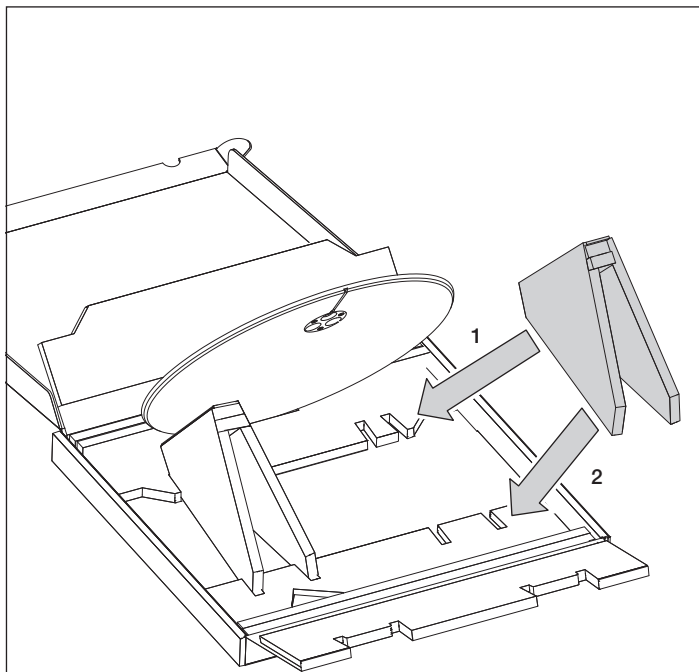
**Schutzcover der base nicht  
entfernen!**

**Do not remove the protective  
cover!**



- 1 base anheben
- 2 Einleger entnehmen
- 3 Einleger wie abgebildet aufstellen

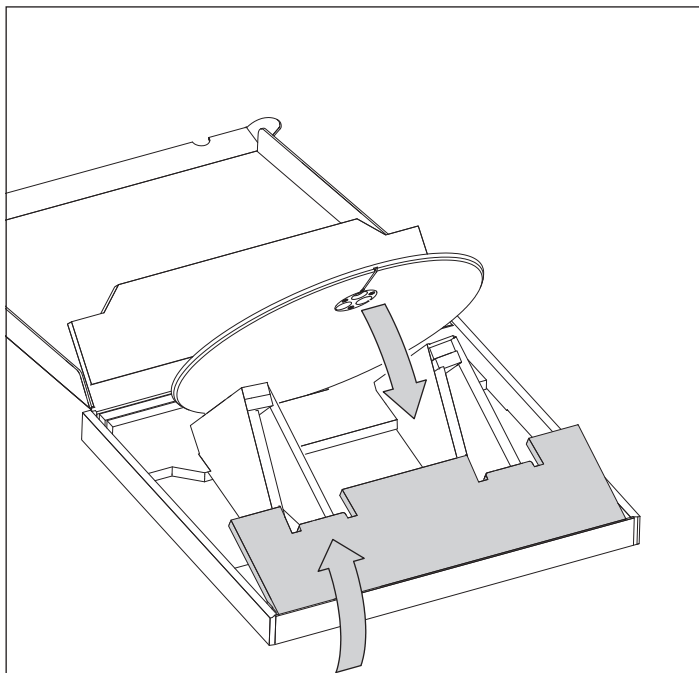
- 1 lift the base
- 2 remove inlays
- 3 prepare inlays as shown



**Einleger in die Aussparungen einsetzen.**

**Insert the inlays in the recesses.**





**Die untere Lasche der Verpackung umklappen.**

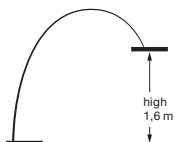
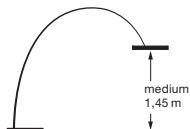
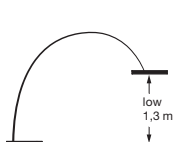
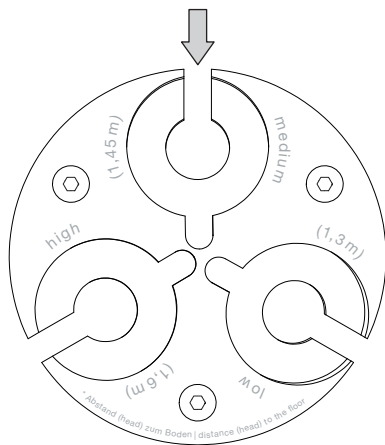
**Turn down the lower flap of the packaging.**

**Erst jetzt kann die base auf den Stützen abgelegt werden!**

**Only now can the base be placed on the supports!**

Die Standardeinstellung (Höhe) ist medium, wie die Einstellung verändert werden kann zeigen die folgenden Schritte.

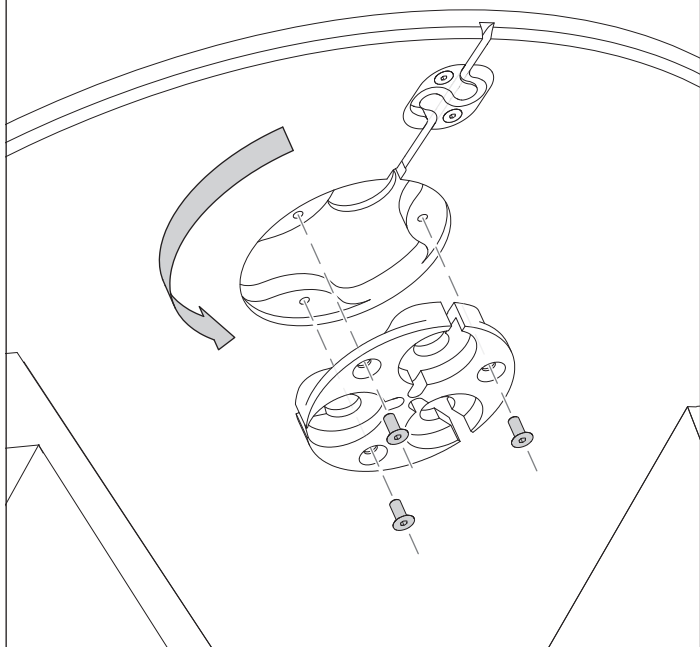
The default setting (height) is medium, to change the setting show the following steps.

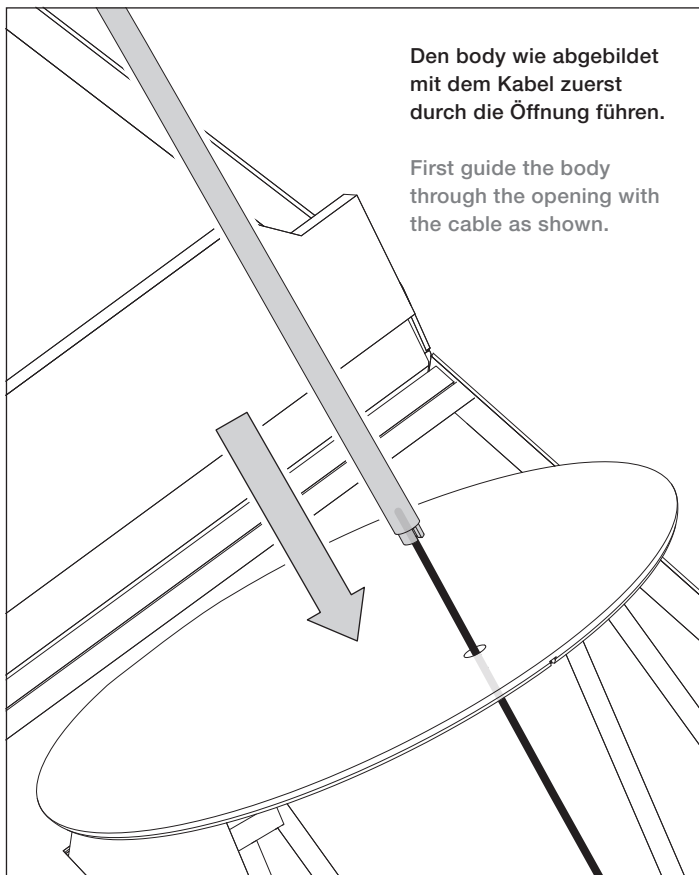


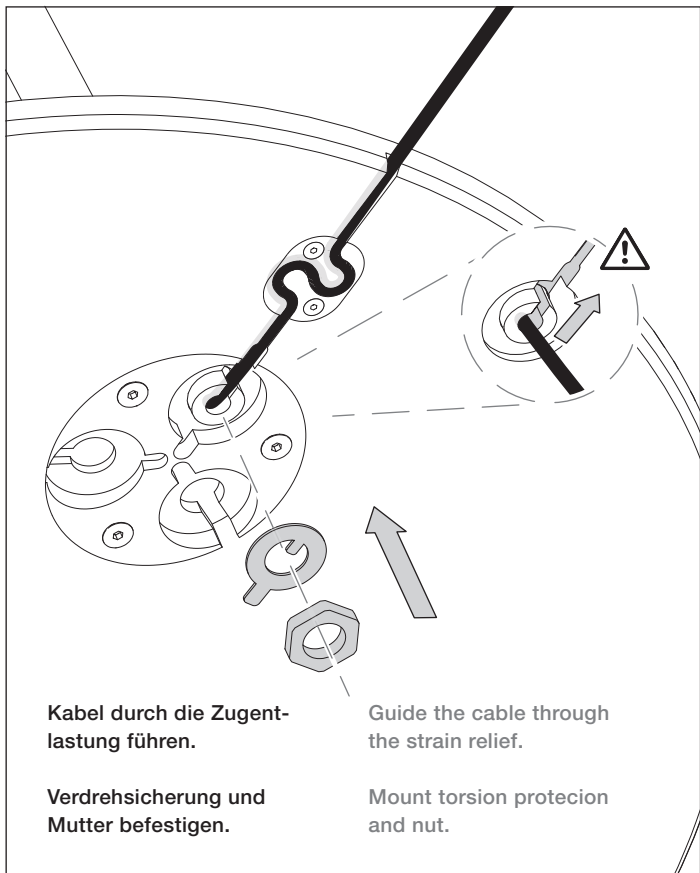


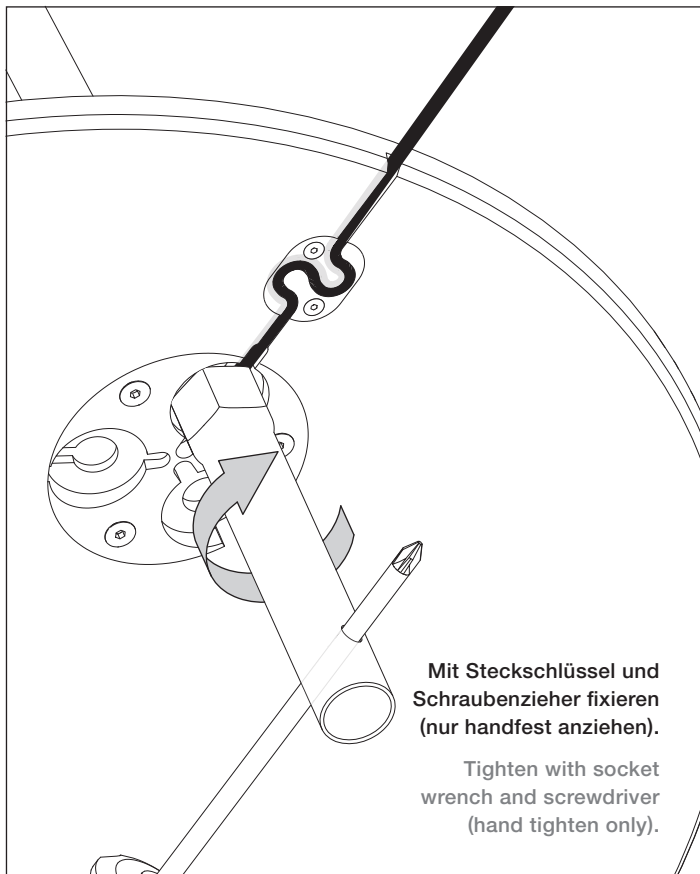
Schrauben lösen, Höhen-  
einstellung drehen und  
wieder befestigen.

Loosen screws, turn height  
adjustment and fix again.





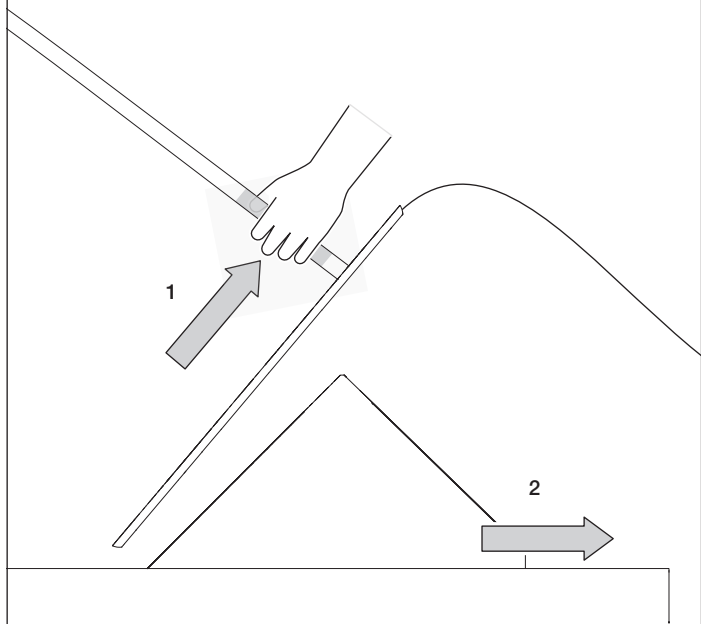




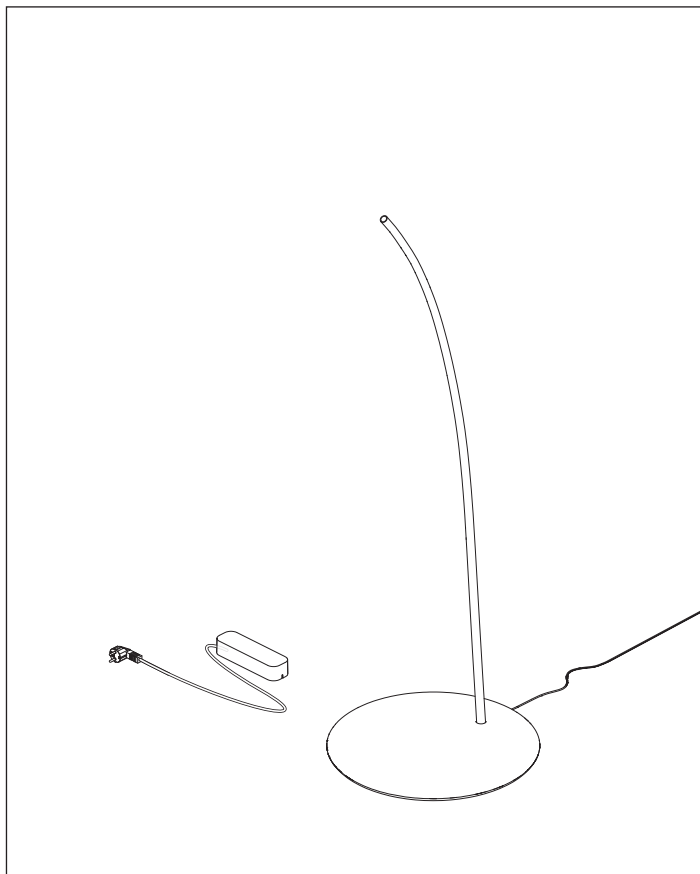


**Leuchte am unteren Teil des  
body anheben, Verpackung  
entfernen.**

**Lift the luminaire on the  
lower part of the body and  
remove the packaging.**



## Montage / Mounting

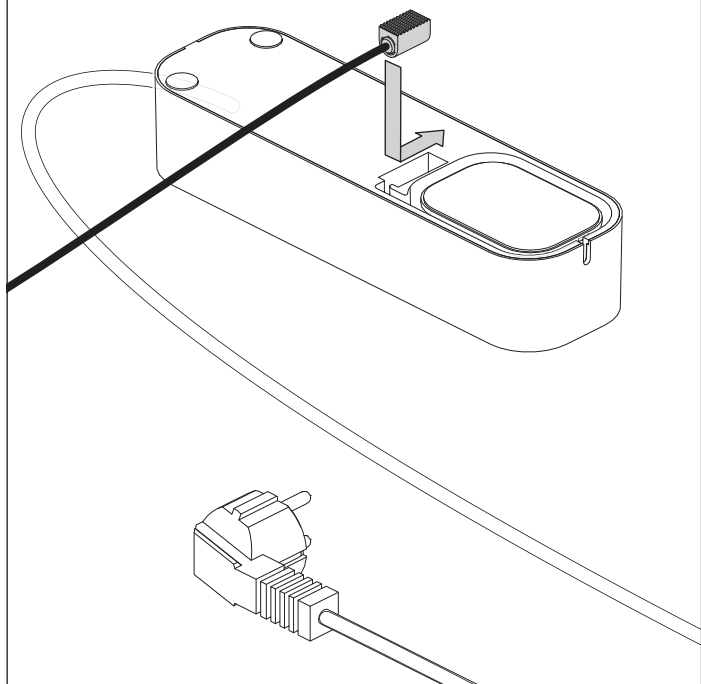






**Leuchtenstecker auf der Unterseite des Stecker-  
netzteils einsetzen.**

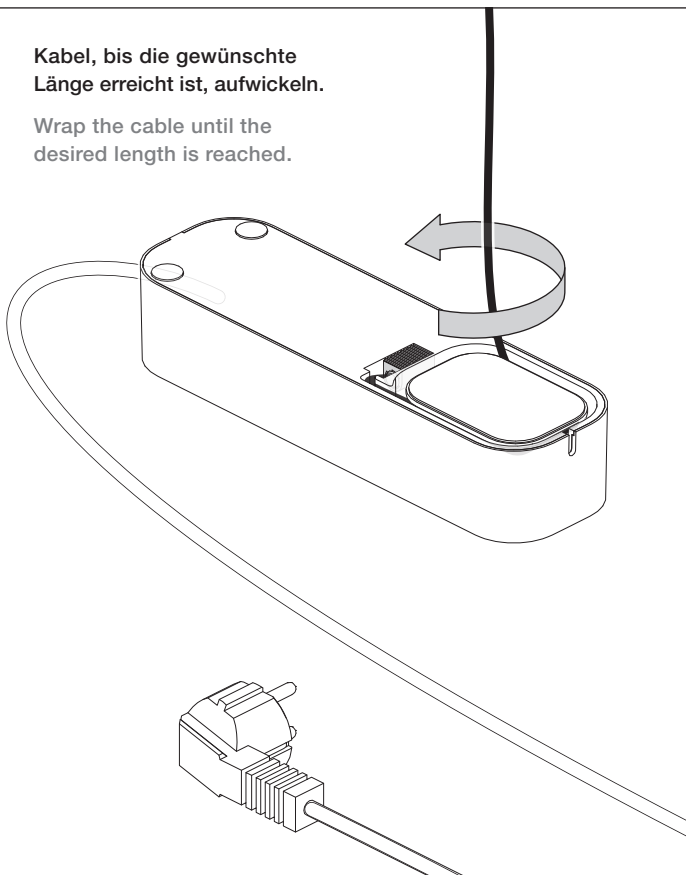
**Insert the luminaire plug  
on the bottom of the power  
supply unit.**



## Montage / Mounting

**Kabel, bis die gewünschte  
Länge erreicht ist, aufwickeln.**

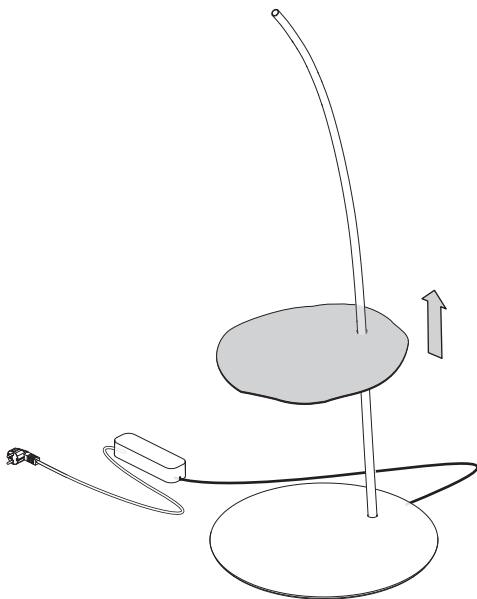
Wrap the cable until the  
desired length is reached.



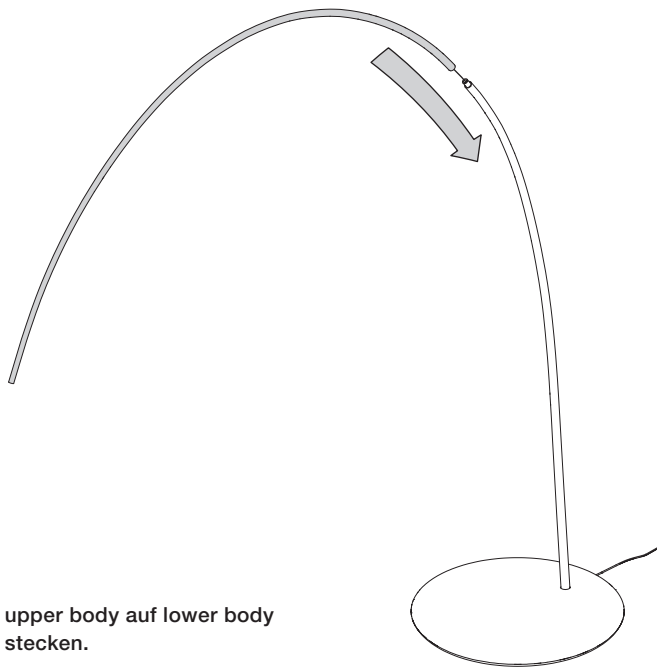


**Schutzcover von body, base  
und Netzteil entfernen.**

Remove protective cover  
from body, base and power  
supply.

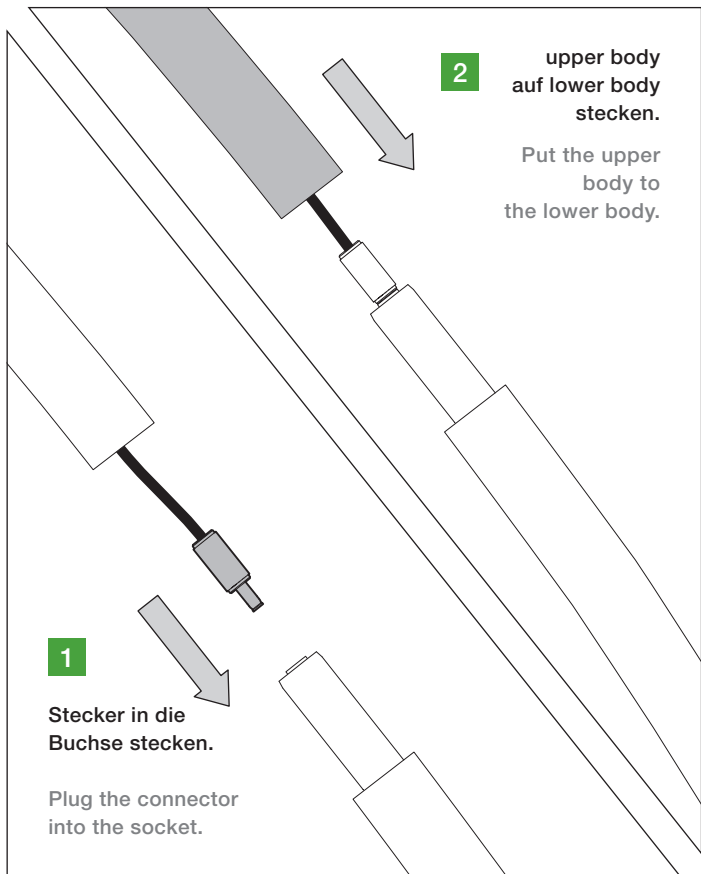


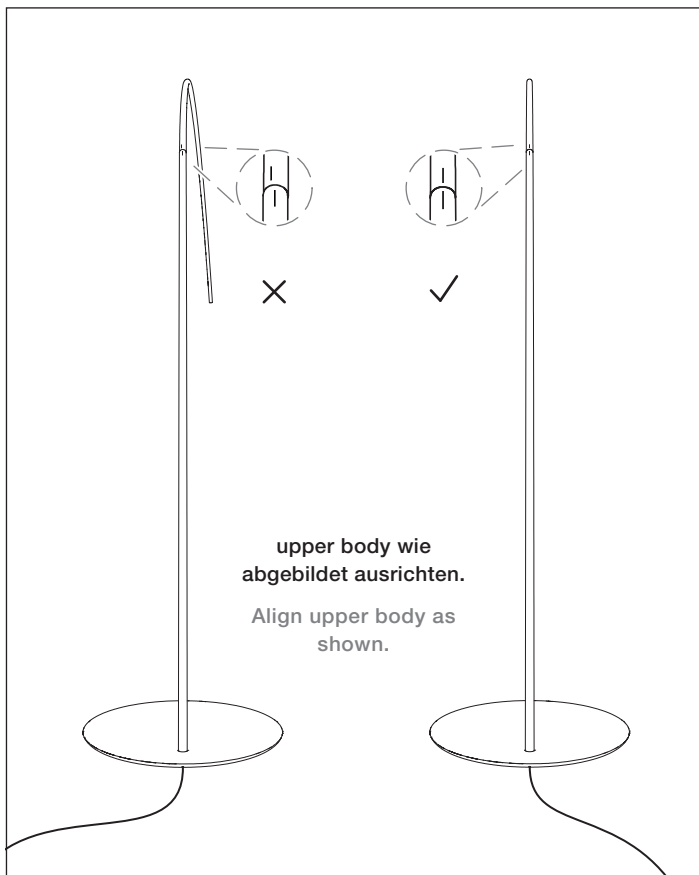
## Montage / Mounting

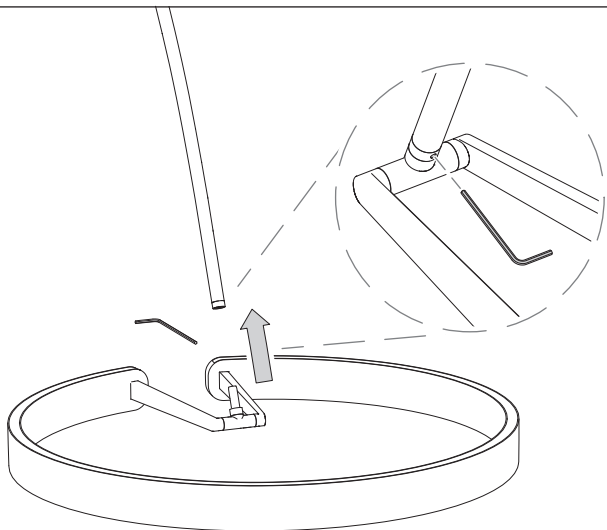


**upper body auf lower body  
stecken.**

**Put the upper body to  
the lower body.**







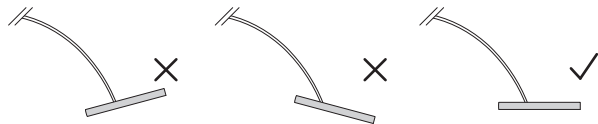
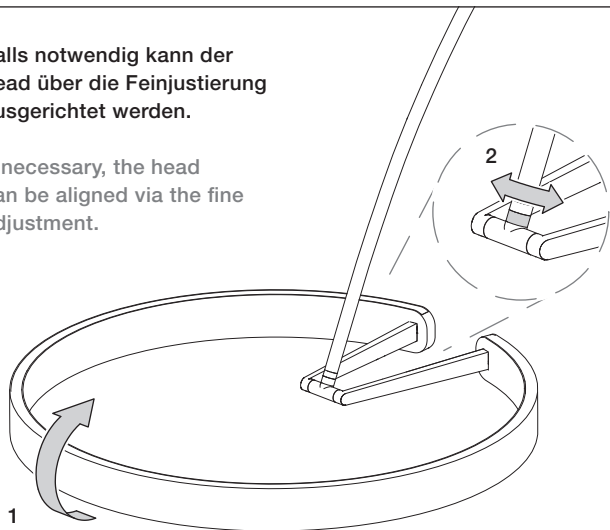
**Den head aufstecken (evtl.  
leicht eindrehen) und fixieren.  
Sicherstellen, dass der head  
wirklich fixiert ist!**

Put on (poss. smoothly  
turn in) and fix the head.  
Make sure the head is really  
fixed!

## Montage / Mounting

Falls notwendig kann der head über die Feinjustierung ausgerichtet werden.

If necessary, the head can be aligned via the fine adjustment.

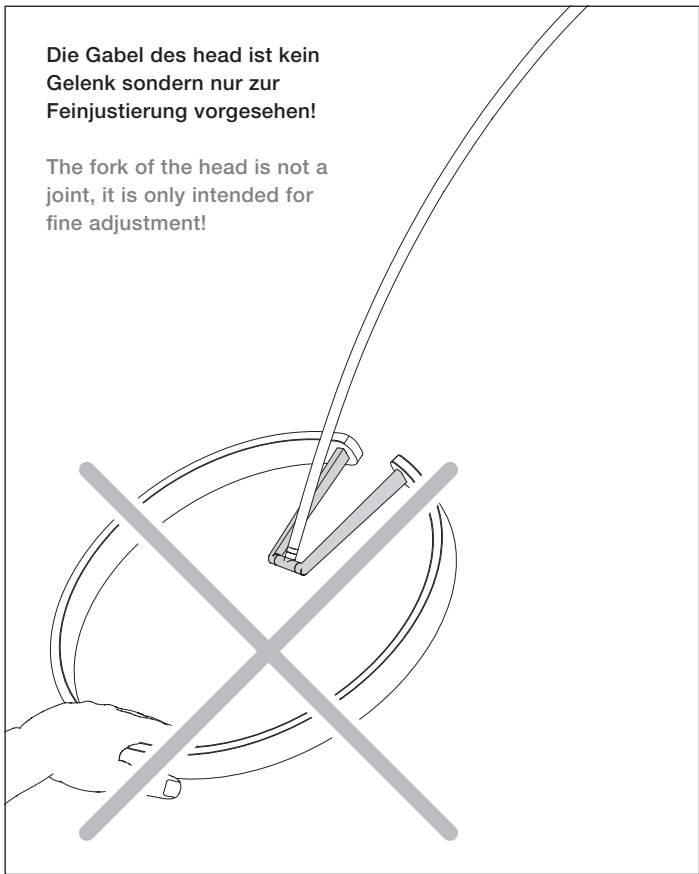




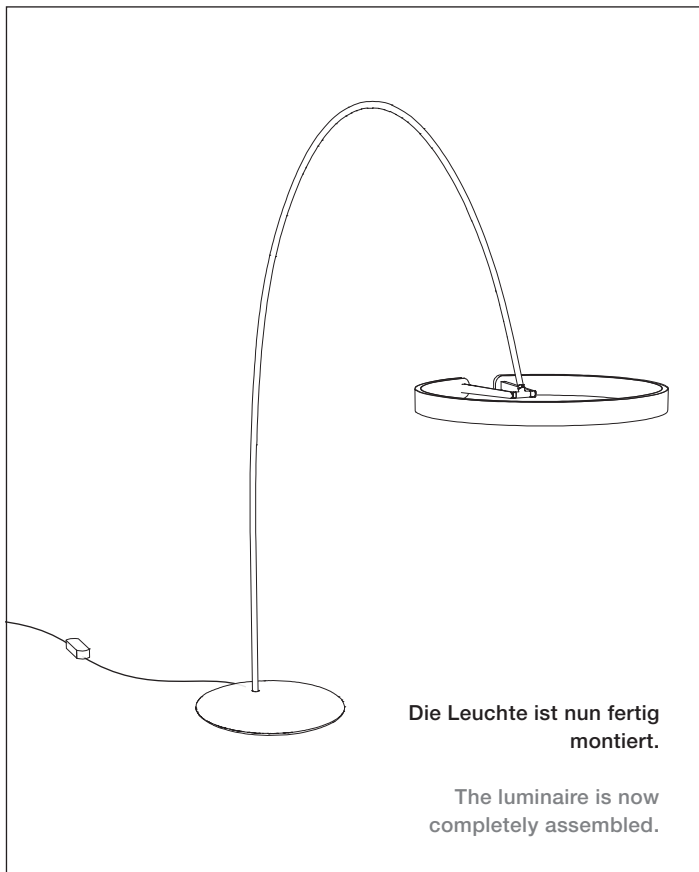


**Die Gabel des head ist kein Gelenk sondern nur zur Feinjustierung vorgesehen!**

The fork of the head is not a joint, it is only intended for fine adjustment!



## Montage / Mounting







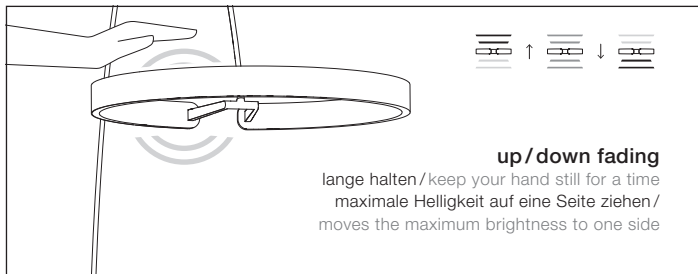
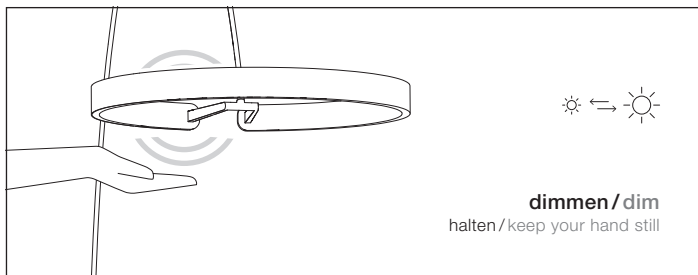
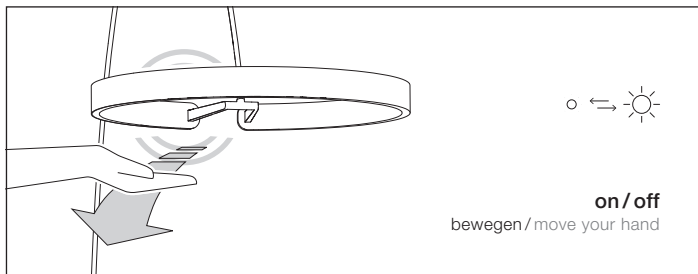
# Steuerung

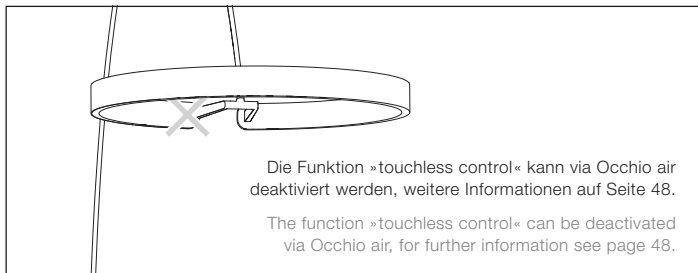
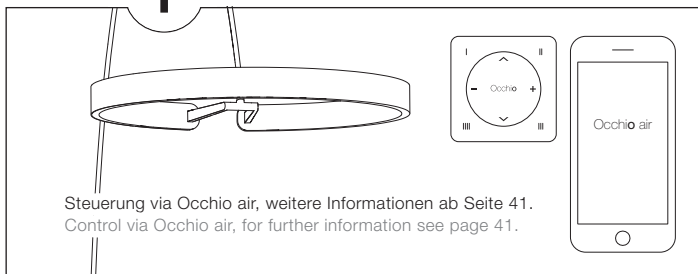
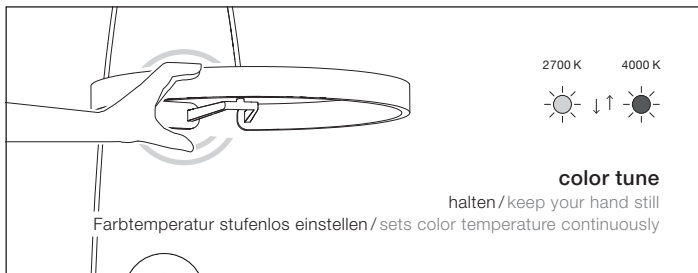
Funktionen / Steuerungsmöglichkeiten der Leuchte.

# Control

Functions / control options of the luminaire.

# Steuerung via »touchless control« + »air« Control via »touchless control« + »air«









Steuerung mit  
der Occhio air  
App

Control using  
the Occhio air  
app

# Steuerung mit der Occhio air App

## Control using the Occhio air app

### Quick guide

Die Occhio air Produkte lassen sich mit der Occhio air App einrichten und steuern.

App installieren, App öffnen und angeschlossene Leuchten einrichten.

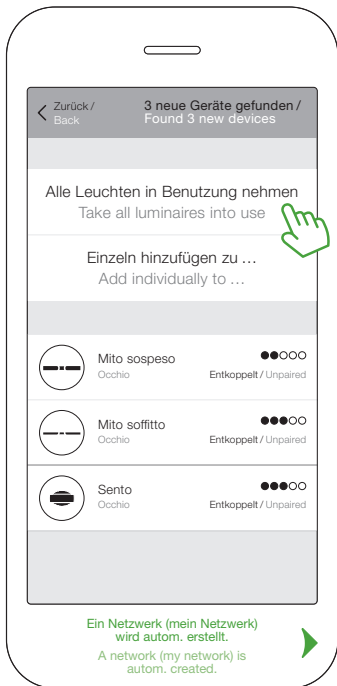
Occhio air products can be set up and controlled using the Occhio air app.

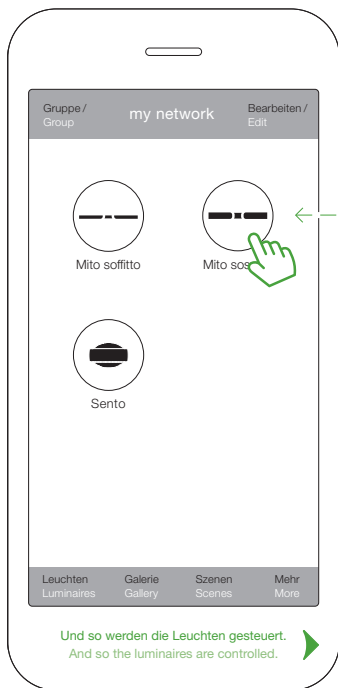
Install App, open App and set up connected luminaires.



### Occhio air tutorials

[www.occhio.de/air-tutorials](http://www.occhio.de/air-tutorials)





## Steuerungsgesten Control gestures

on / off  
on / off



antippen  
tap

dimmen  
dim



wischen  
swipe

up / down  
faden \*  
faden \*



wischen  
swipe

color tune \*\*



halten  
hold



wischen  
swipe

\* Leuchten mit beidseitigem Lichtaustritt /  
luminaires with light emission on both sides

\*\* Mito

# Steuerung mit der Occhio air App

## Control using the Occhio air app

### Nutzung auf mehreren Geräten

### Use on several devices

Optional können Sie nun ihr  
erstelltes Netzwerk (mein  
Netzwerk) mit Anderen teilen.

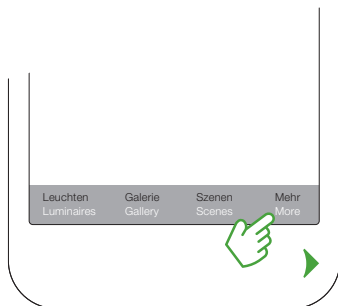
Optionally, you can now share  
your created network (my  
network) with others.

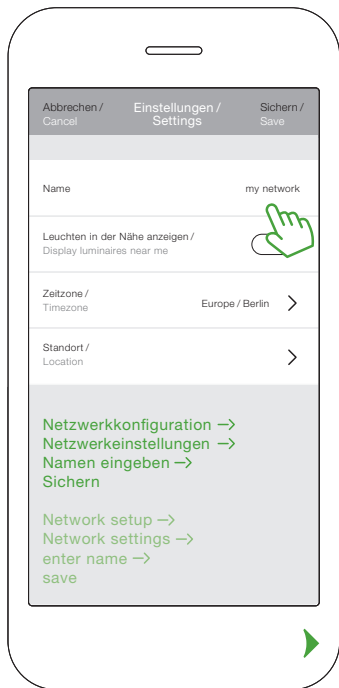
1. Netzwerknamen  
vergeben

1. Assign name

### Occhio air tutorials

[www.occhio.de/air-tutorials](http://www.occhio.de/air-tutorials)





# Steuerung mit der Occhio air App

## Control using the Occhio air app

Netzwerk freigeben  
und schützen

Share and protect the  
network

Occhio air tutorials

[www.occhio.de/air-tutorials](http://www.occhio.de/air-tutorials)

2. Netzwerk  
freigeben

2. Share network

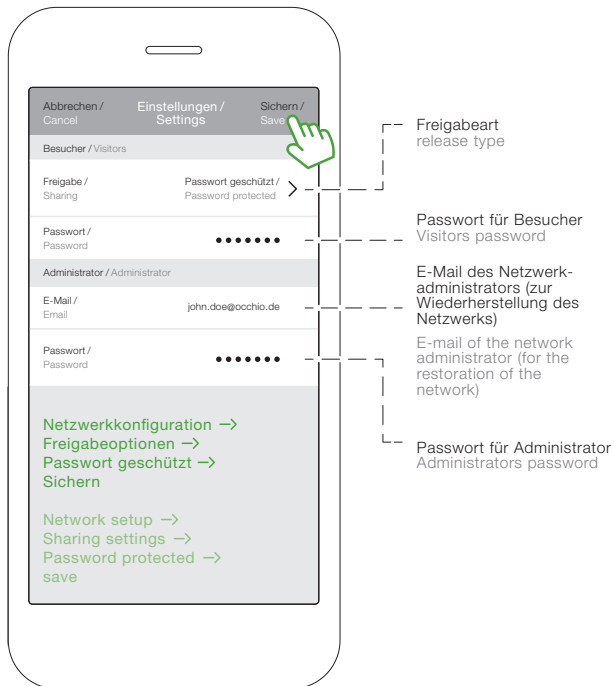
Leuchten  
Luminaires

Galerie  
Gallery

Szenen  
Scenes

Mehr  
More





# Steuerung mit der Occhio air App

## Control using the Occhio air app

### Sensoren deaktivieren

### Deactivate sensors

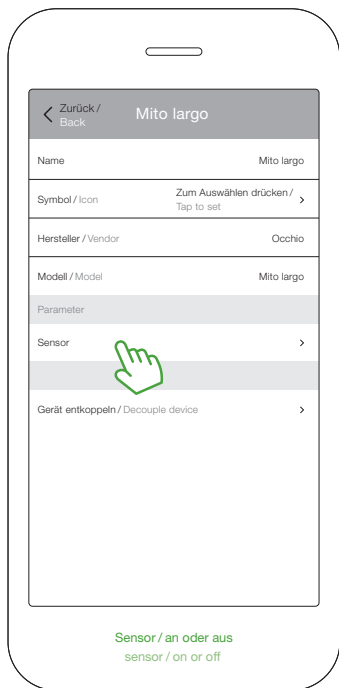
Optional können die Sensoren am head deaktiviert werden.

Optionally, you can deactivate the head sensors.



**Occhio air tutorials**  
[www.occhio.de/air-tutorials](http://www.occhio.de/air-tutorials)





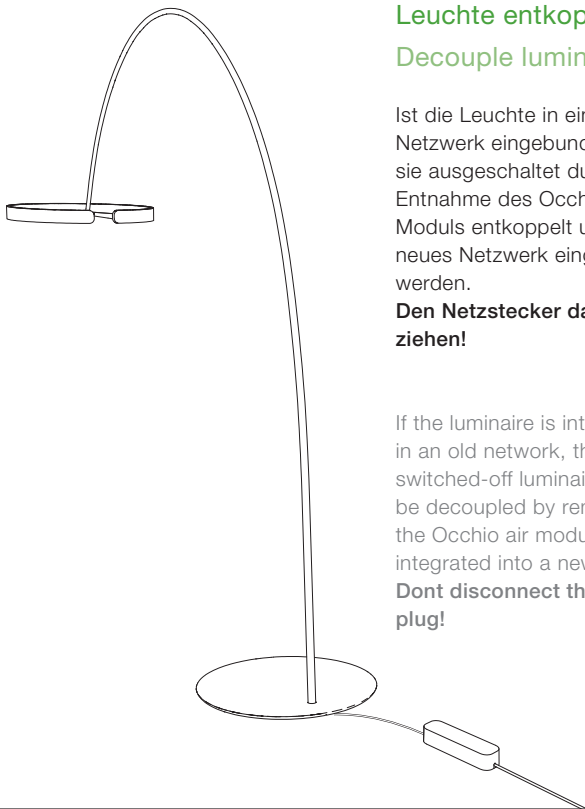
## Steuerung mit der Occhio air App Control using the Occhio air app

### Leuchte entkoppeln Decouple luminaire

Ist die Leuchte in einem alten Netzwerk eingebunden, kann sie ausgeschaltet durch die Entnahme des Occhio air Moduls entkoppelt und in ein neues Netzwerk eingebunden werden.

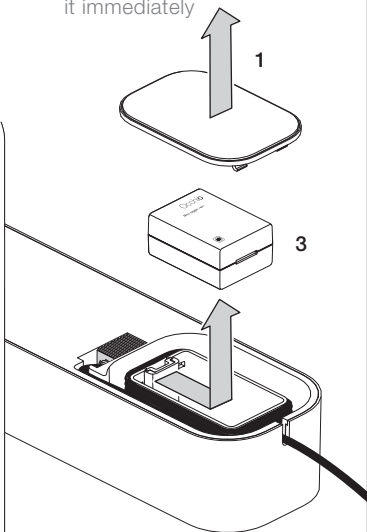
**Den Netzstecker dazu nicht ziehen!**

If the luminaire is integrated in an old network, the switched-off luminaire can be decoupled by removing the Occhio air module and integrated into a new network.  
**Dont disconnect the power plug!**



- 1 Konverterdeckel entnehmen (Unterseite)
- 2 App öffnen und Leuchte über **Geräte in der Nähe** auswählen. Anschließend auf **Gerät entkoppeln** klicken und den Vorgang starten
- 3 Occhio air Modul wie abgebildet entnehmen und gleich wieder einsetzen

- 1 Remove converter cover (bottom)
- 2 Open the app and select devices near me. Then click **decouple device** and start the process
- 3 Remove the Occhio air module as shown and replace it immediately





Steuerung mit  
dem Occhio air  
controller  
(optional)

Control using  
the Occhio air  
controller  
(optional)

## Steuerung mit dem Occhio air controller (optional) Control using the Occhio air controller (optional)

### Occhio air controller

Intuitiv bedienbare Fernbedienung mit vier programmierbaren Tasten (Einrichtung via Occhio air App). Unabhängig von der App können einzelne Leuchten, Gruppen und Szenen gesteuert werden. Optional mit Wandhalterung erhältlich.

Maximaler Bedienkomfort und umfassende Steuerung via Bluetooth 4.0 (Bluetooth Low Energy). Schalten, dimmen, faden, color tune von einzelnen Leuchten, Gruppen und Szenen.

### Occhio air controller

Intuitive remote control with four programmable buttons (setup via Occhio air app). Individual luminaires, groups and scenes can be controlled regardless of the app. Available with optional wall mount.

Maximum ease of use and total control via Bluetooth 4.0 (Bluetooth low energy). Switching, dimming, fading, color tune of individual luminaires, groups and scenes.



Zum Einrichten des Occhio air controllers wird die Occhio air App benötigt. Eine Video-Kurzanleitung kann unter: [www.occhio.de/air-tutorials](http://www.occhio.de/air-tutorials) aufgerufen werden.

To set up the Occhio air controller, the Occhio air app is required. A video quick start guide can be called up at [www.occhio.de/air-tutorials](http://www.occhio.de/air-tutorials).

### schalten/switch



⏏ - ☰ einzelne Leuchten, Gruppen, oder Szenen schalten

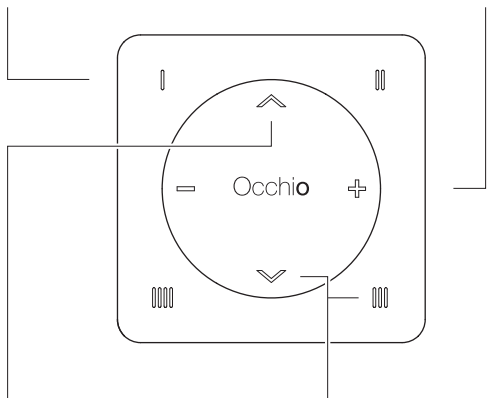
⏏ - ☰ switch individual luminaires, groups or scenes

### dimmen/dim



⊕ - ☰ einzelne Leuchten, Gruppen, oder Szenen dimmen

⊕ - ☰ dims individual luminaires, groups or scenes



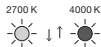
### faden\*



⤴ ⤵ einzelne Leuchten, Gruppen oder Szenen faden (up/down Verhältnis ändern)

⤴ ⤵ fades individual luminaires, groups or scenes (change up/down relation)

### color tune\*\*



⏏ - ☰ and ⤴ ⤵ Farbtemperatur einzelner Leuchten, Gruppen oder Szenen einstellen

⏏ - ☰ and ⤴ ⤵ adjust color temperature of individual luminaires, groups or scenes

\* Leuchten mit beidseitigem Lichtaustritt / luminaires with light emission on both sides \*\* Mito





Anhang

Appendix

## Pflegehinweise

### Care instructions

Leuchte nur in abgekühltem Zustand reinigen! Zur Reinigung der Leuchte ein trockenes Mikrofasertuch verwenden. Detaillierte Pflegehinweise sind unter [www.occhio.de/de/company/faq](http://www.occhio.de/de/company/faq) zu finden.

Always allow the luminaire to cool down before cleaning! To clean the luminaire, use a dry microfibre cloth. Detailed care instructions are available at [www.occhio.de/en/company/faq](http://www.occhio.de/en/company/faq).

## Info & Kontakt

### Information & contact

Weitere Fragen beantwortet gerne  
Ihr Occhio Fachhändler

Your Occhio specialist retailer will  
gladly answer any other questions

**[www.occhio.de](http://www.occhio.de)**  
**[info@occhio.de](mailto:info@occhio.de)**

# Technische Daten

## Technische Daten Leuchte

Artikelbezeichnung	Mito largo
Abmessungen	<b>head</b> ø 600 mm, H 52 mm, <b>base</b> ø 600 mm, H 15 mm, <b>body</b> ø 15–25 mm <b>Gesamthöhe der Leuchte – Höhe des head (bei Montage einstellbar)</b> high 2400 mm – 1600 mm * medium 2250 mm – 1450 mm * low 2100 mm – 1300 mm * *Produktionstoleranz ± 25 mm
Schutzklasse	2
Anschluss	230 V AC
Steuerung	via »touchless control« und Occhio air
Material	<b>head</b> Aluminium, lackiert, eloxiert oder PVD-beschichtet, optisches Silikon <b>body</b> Karbon lackiert <b>base</b> Stahl lackiert
LED-Leistung	60 W
Zulässige Betriebsbedingung	max. 30°C nur im Innenbereich betreiben
Prüfzeichen	IP 20 CE     

## Technische Daten Leuchtmittel





Leuchtmittel	Occhio »color tune« LED
Ausführung	LED-board
Lebensdauer	> 50.000 Std.
Energieeffizienzklasse – EEK	A+

## Entsorgung

Bei örtlicher Entsorgungsstelle entsorgen. Mito largo ist recyclebar; RoHS-konform. **Nicht in den Hausmüll geben!**

# Technical data

## Technical data luminaire

Product designation	Mito largo
Dimensions	head ø 600mm, H 52 mm, <b>base</b> ø 600mm, H 15 mm, <b>body</b> ø 15–25 mm <b>total height luminaire – height of the head (can be adjusted during fitting)</b> high 2400 mm – 1600 mm* medium 2250 mm – 1450 mm* low 2100 mm – 1300 mm* * production tolerance ± 25 mm
Safety class	2
Connection	230 V AC
Control	via »touchless control« and Occhio air
Material	<b>head</b> aluminium, painted, anodised or PVD-coated, optical silicone <b>body</b> painted carbon <b>base</b> painted steel
LED power	60 W
Permitted operating conditions	max. 30°C for indoor use only
Test symbols	IP 20 CE    

## Technical data light source

Light source	Occhio »color tune« LED
Version	LED-board
Lifetime	> 50.000 h
Energy efficiency class – EEC	A+

## Disposal

Dispose of at a local disposal site. Mito largo is recyclable and RoHS compliant. **Do not dispose of with the household waste!**





# Occhio

Occhio GmbH  
Wiener Platz 7  
81667 München  
Fon +49-89-44 77 86 30  
Fax +49-89-44 77 86 39  
info@occhio.de  
www.occhio.de



010404295696704010