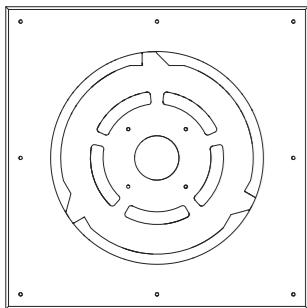


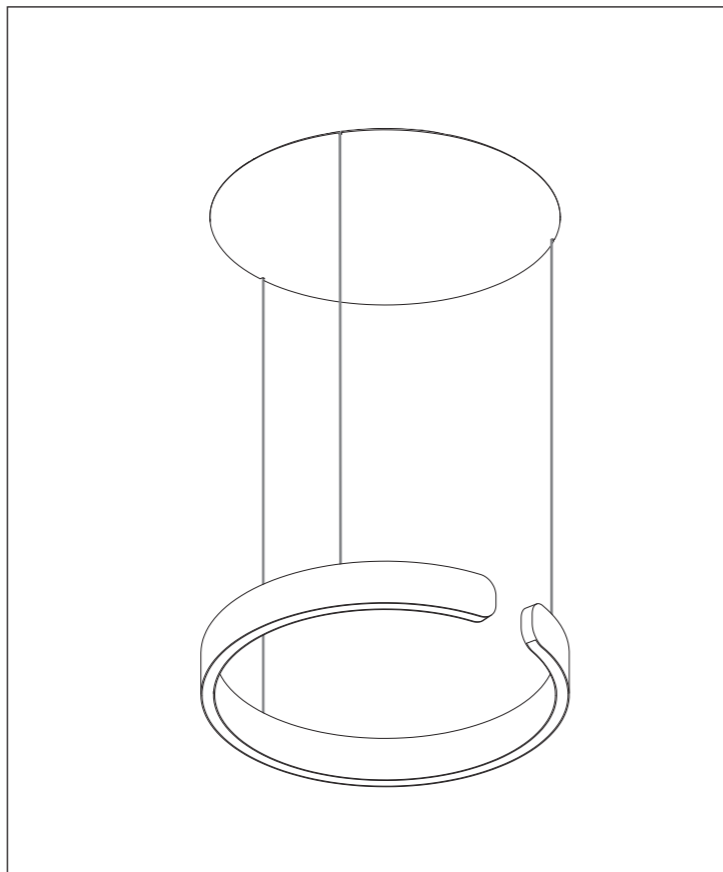
Occhio

Einbauplatte/Mounting plate Mito sospeso trimless

Montageanleitung
Mounting instructions



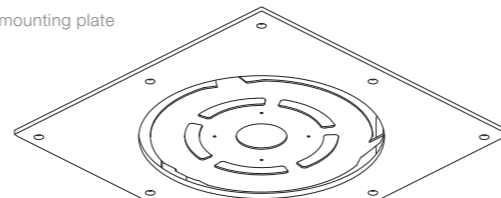
Einbauplatte Mito sospeso trimless
Mounting plate Mito sospeso trimless



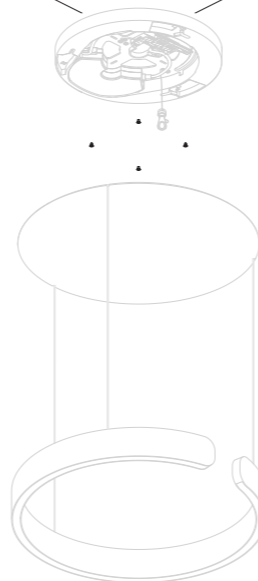
Einbauplatte Mito sospeso trimless
Mounting plate Mito sospeso trimless



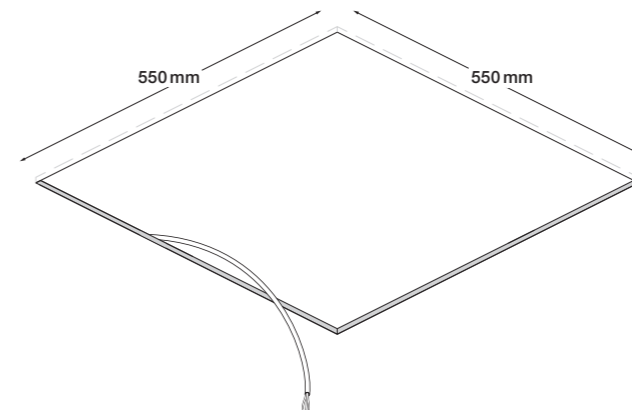
Einbauplatte/mounting plate



Schrauben/screws



Mito sospeso 40



Achtung!
Vor der Montage alle
stromführenden Leitungen
vom Stromnetz trennen!



Caution!
Before mounting, disconnect
all current-carrying lines
from the mains supply!

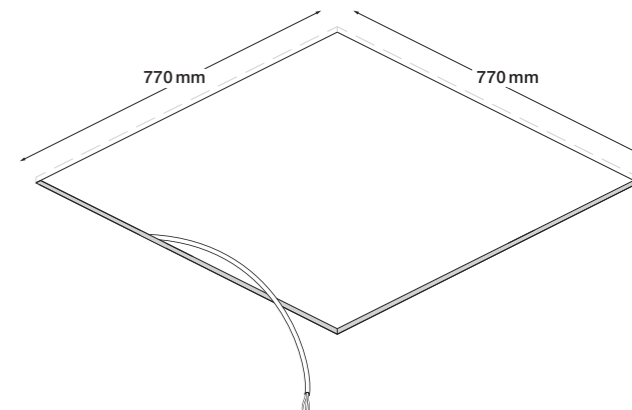


Deckenausschnitt erstellen
(550 x 550 mm).



Prepare a ceiling cut-out
(550 x 550 mm).

Mito sospeso 60



Deckenausschnitt erstellen
(770 x 770 mm).



Prepare a ceiling cut-out
(770 x 770 mm).

Occhio

Occhio GmbH
Wiener Platz 7
81667 München
Fon +49-89-44 77 86 30
Fax +49-89-44 77 86 39
info@occhio.de
www.occhio.de



2017/110 Irrtümer und technische Änderungen vorbehalten. Subject to errors and technical change. Occhio GmbH

Einbauplatte Mito sospeso trimless Mounting plate Mito sospeso trimless

⚠ Ausrichtung beachten und Kabel durchführen!
Observe orientation and carry out cables!

service position

final position

Unterkonstruktion erstellen Prepare substructure

⚠ Einbauplatte bündig in der Öffnung montieren!
Fit the mounting plate in the opening!

Einbauplatte Mito sospeso trimless Mounting plate Mito sospeso trimless

Fugen verputzen und eventuelle Malerarbeiten ausführen.
Plaster joints and perform any necessary painting work.

Netz- und Leuchtenkabel verbinden Connect mains and luminaire cables

⚠ Netzkabel und Leuchtenkabel wie abgebildet verbinden und zurück durch die Öffnung schieben.
Connect mains cable and luminaire cable as shown and guide through the opening.