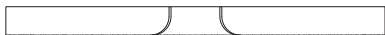


Occhio

# Mito soffitto 40 / 60 up

Montageanleitung

Mounting instructions





# Inhalt / Contents

Sicherheitshinweise	04	Safety precautions	05
Produktbeschreibung	06	Product description	07
<b>Mito soffitto Steuerung</b>	<b>09</b>	<b>Mito soffitto control</b>	<b>09</b>
<b>Montage</b>		<b>Mounting</b>	
<b>Mito soffitto 40/60 up</b>	<b>15</b>	<b>Mito soffitto 40/60 up</b>	<b>15</b>
Steuerung mit der »air« App (optional)	27	Control with the »air« app (optional)	27
Steuerung mit dem »air« controller (optional)	31	Control with the »air« controller (optional)	31
Anhang	35	Appendix	35
Pflegehinweise	36	Care instructions	36
Info & Kontakt	37	Information & contact	37
Technische Daten	38	Technical data	39

# Sicherheitshinweise

Lesen Sie die Montage-/Gebrauchsanweisung sorgfältig durch, bevor Sie die Leuchte installieren. Beachten Sie die Sicherheitshinweise in dieser Anleitung genau und bewahren Sie die Anleitung auf.



Dieses Zeichen macht Sie auf eine gefährliche Situation aufmerksam, die eine schwere Verletzung oder den Tod nach sich ziehen kann, wenn sie nicht beachtet wird. Es macht Sie zudem auf mögliche Sachschäden und andere wichtige Informationen in Verbindung mit diesem Produkt aufmerksam.



Die Montage von Elektrokomponenten darf nur von qualifiziertem Fachpersonal durchgeführt werden. Reparaturarbeiten dürfen nur von autorisiertem Fachpersonal oder dem Hersteller durchgeführt werden. Vor allen Arbeiten an der Leuchte (Installation, Reinigung etc.) diese unbedingt vom Stromnetz trennen.



Dieses Zeichen macht Sie auf Situationen aufmerksam, bei denen Sie direkt in das Licht der LED blicken könnten. Dies kann zu Nachbildern und bei längerer Dauer zu Schädigungen der Augen führen.



Sicherheitsabstand zu brennbaren Objekten einhalten: 20 cm!



Dieses Zeichen macht Sie auf heiße Oberflächen aufmerksam, deren Berührung Verbrennungen zur Folge haben können.

Achtung: Die Oberfläche der Leuchte kann nach längerer Betriebsdauer heiß sein! Vor allen Arbeiten an der Leuchte (Montage usw.), Leuchte immer ausschalten und mindestens 30 Minuten abkühlen lassen. Nur zur Installation außerhalb des Handbereichs vorgesehen.

## Safety precautions

Read through the mounting/ use instructions carefully before installing the luminaire. Follow the safety precautions in these instructions closely and keep the instructions in a safe place.



This symbol warns you of a dangerous situation which could lead to serious injury or even death if the instructions are not observed. It also draws your attention to possible material damage and provides other important information in connection with this product.



The assembly and installation of electrical components must be carried out only by qualified personnel. Repairs must be carried out only by authorised, qualified personnel or the manufacturer. Before performing any work on the luminaire (installation, cleaning, etc.), it must be disconnected from the mains supply.



This symbol draws your attention to situations in which you could look directly into the light of the LED. This may cause an after-image effect and may result in damage to the eyes if you look at the light directly for prolonged periods.



Maintain the minimum safety distance from flammable materials: 20 cm.



This symbol warns you of hot surfaces, which could cause burns if touched.

Caution: When used for prolonged periods, the surface of the luminaire can become hot. Before performing any work on the luminaire (fitting the luminaire etc.), always switch the luminaire off and let it cool for at least 30 minutes. Only for installing in a position which is out of arm's reach.

# Produktbeschreibung

Ringförmige LED Deckenleuchte mit einseitigem Lichtaustritt und einem Durchmesser von 40/60 cm. Es stehen zwei Lichtwirkungen zur Wahl.

ceiling (narrow) bietet als Raumleuchte eng gebündeltes, blendfreies Licht für eine perfekte Ausleuchtung für jede Anwendung.

wall (wide) zur Installation an Wänden speziell in Fluren oder Korridoren, um mit einer gezielten Ausleuchtung blendfrei die gegenüberliegenden Flächen aufzuhellen – breit abstrahlendes Licht.

Version mit integriertem Vorschaltgerät für Aufputzmontage, Anschluss an 230 VAC Netzspannung. Dimmbar via Phasenabschnittdimmer\* alternativ steuerbar über Occhio air. Die Farbtemperatur ist voreinstellbar (2700/3000/3500/4000 K) oder stufenlos steuerbar via Occhio air von 2700–4000 K.

\* Liste kompatibler Dimmer: [www.occhio.de/dim](http://www.occhio.de/dim), Phasenabschnittdimmer und Occhio air nicht kombinierbar

## Product description

Annular LED ceiling-mounted luminaire with single-sided light output and a diameter of 40/60 cm.

There is a choice of two lighting effects.

As room lighting, ceiling (narrow) provides a narrow concentrated, dazzle-free light beam for perfect lighting in all situations.

wall (wide) for installation on walls especially in halls or corridors in order to brighten up the opposite areas with targeted lighting without dazzling – wide light beam.

Version with integrated power supply unit for mounting on plaster surfaces; connection to 230 V AC mains voltage. Dimmable via trailing-edge phase-cut dimmer\*; can alternatively be controlled via Occhio air. The color temperature can be preset (2700/3000/3500/4000 K) or can be continuously controlled from 2700 to 4000 K via Occhio air.

\* For a list of compatible dimmers, see [www.occhio.de/dim\\_en](http://www.occhio.de/dim_en), trailing-edge phasecut dimmer and Occhio air not combinable

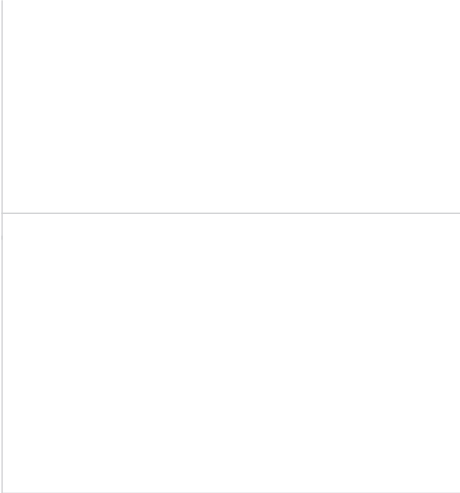
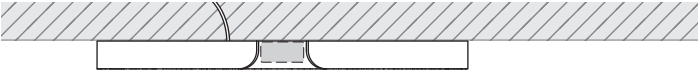




Mito soffitto  
Steuerung

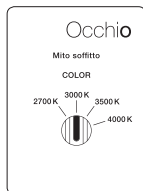
Mito soffitto  
control

Funktionsübersicht  
Functional overview





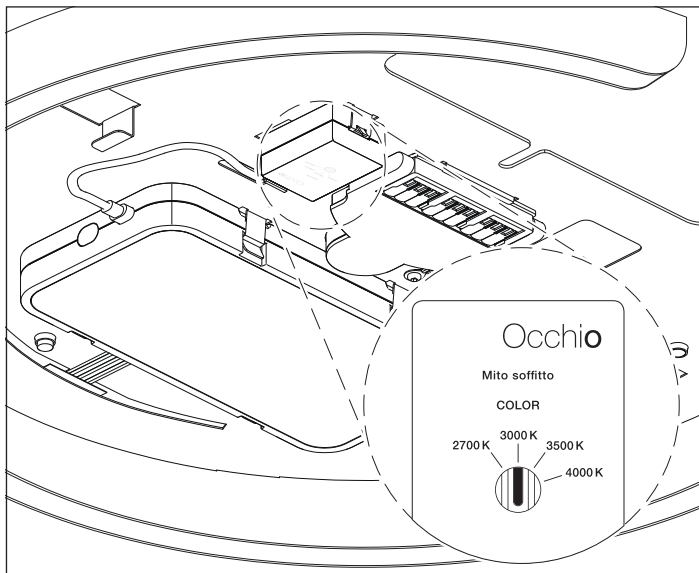
**color preset** (extern schalten und dimmen/switch and dim externally)  
Farbtemperatur voreinstellbar  
color temperature pre-settable



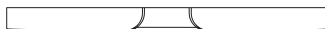
»air«\* (Bluetoothsteuerung/bluetooth control)  
Steuerung via Occhio air  
Control via Occhio air



\* Funktion optional/function optional (Mito sospeso »air« box)



color preset

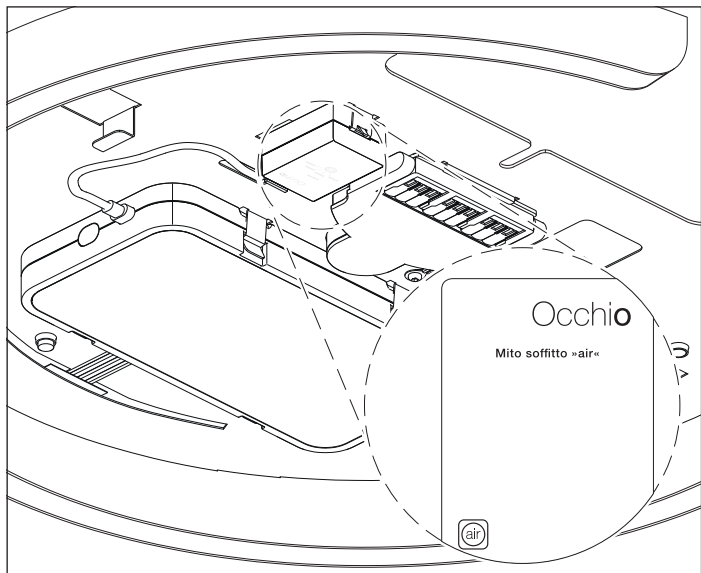


Farbtemperatur voreinstellbar / color temperature pre-settable  
(2700 K, 3000 K, 3500 K, 4000 K)

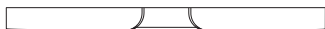
Leistung 100 % / Power 100 %

phasenabschnitt dimmbar / trailing-edge phase cut dimmable

» air «



» air «



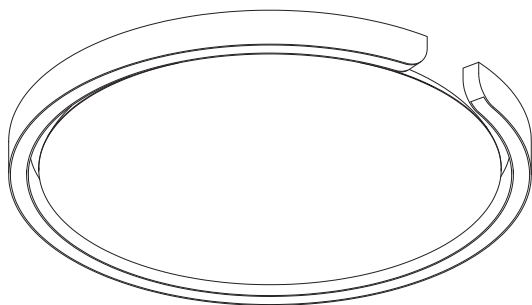
Steuerung via Occhio air, weitere Informationen ab Seite 27.  
Control via Occhio air, for further information see page 27.



Montage  
Mito soffitto  
40 / 60 up

Mounting  
Mito soffitto  
40 / 60 up

Montage Mito soffitto 40 / 60 up  
Mounting Mito soffitto 40 / 60 up







## Mito soffitto 40/60 up

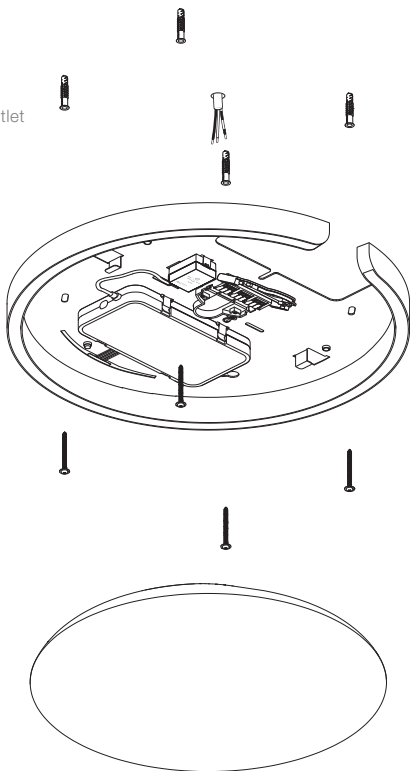
Deckenauslass / Ceiling outlet  
230V AC

Dübel / Screw anchor

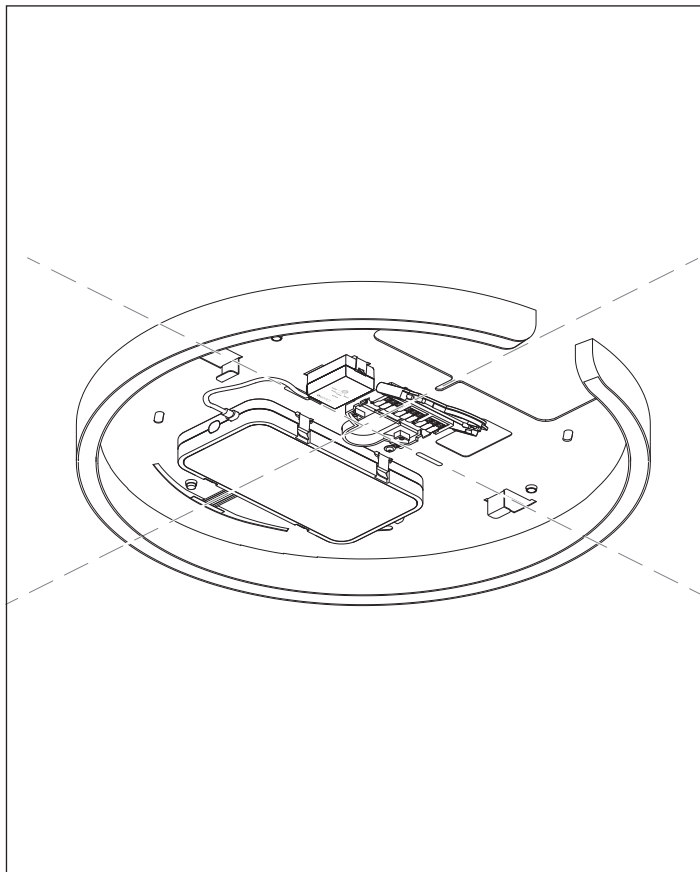
Mito soffitto 40/60 up  
(inkl. Occhio Treiber)  
(incl. Occhio driver)

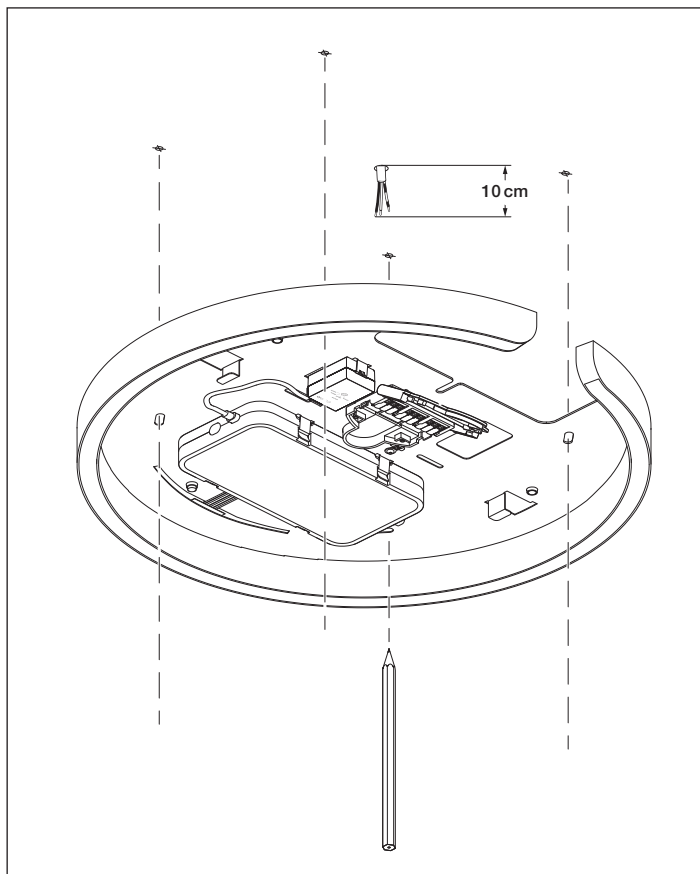
Schrauben / Screws

Mito Baldachin / canopy



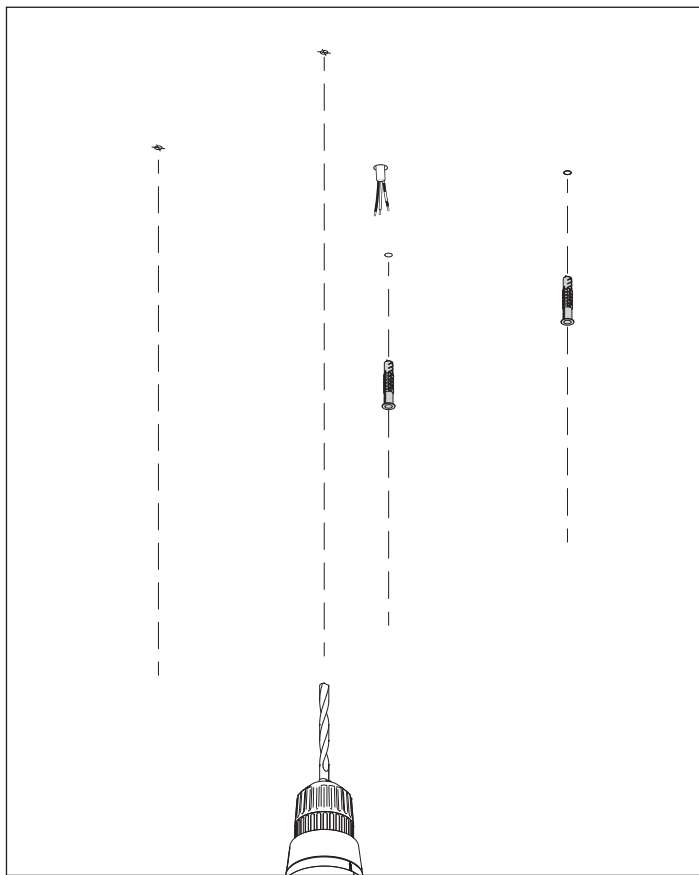
Montage Mito soffitto 40 / 60 up  
Mounting Mito soffitto 40 / 60 up

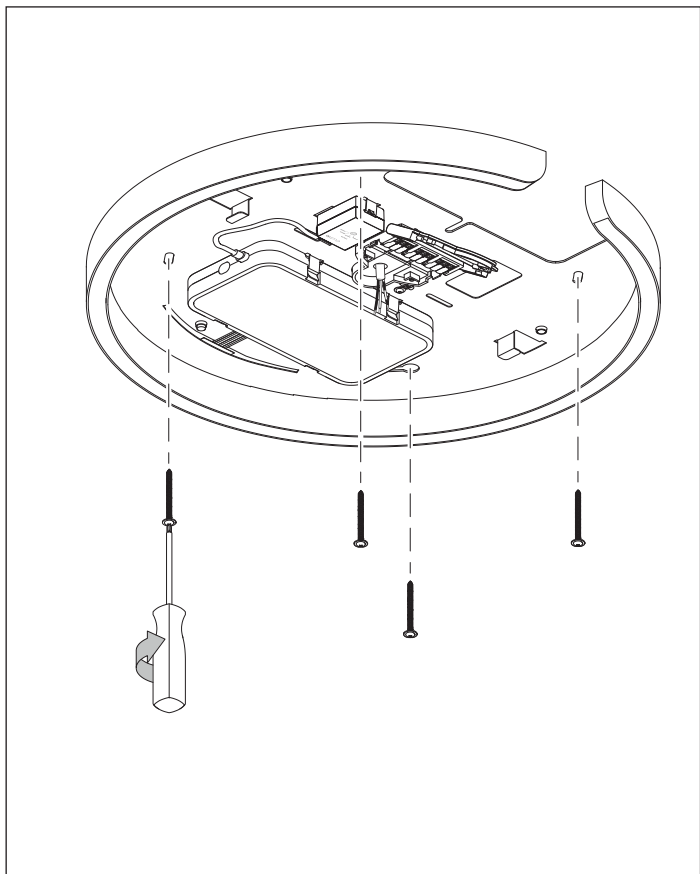




# Montage Mito soffitto 40 / 60 up

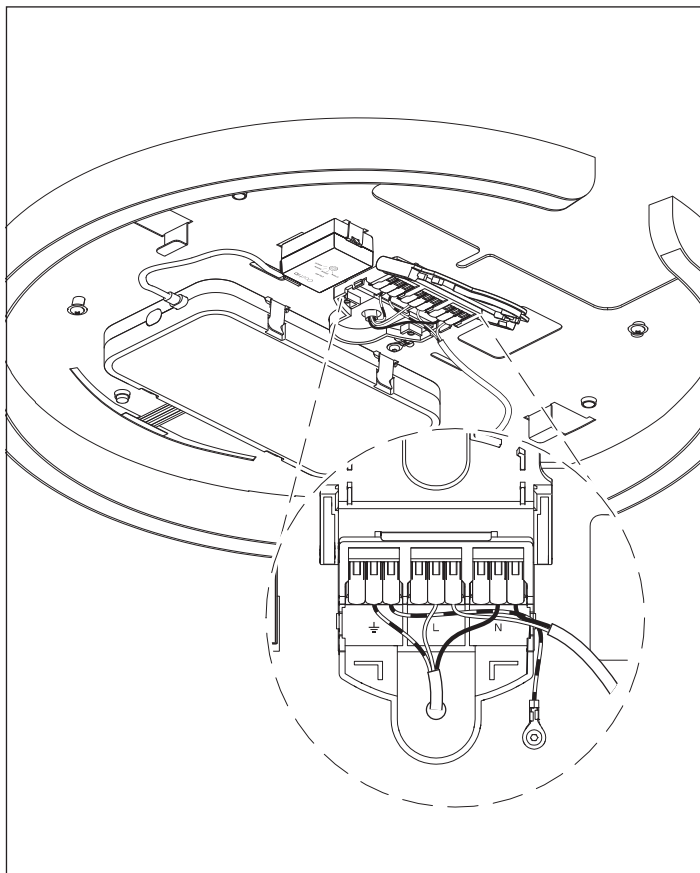
## Mounting Mito soffitto 40 / 60 up

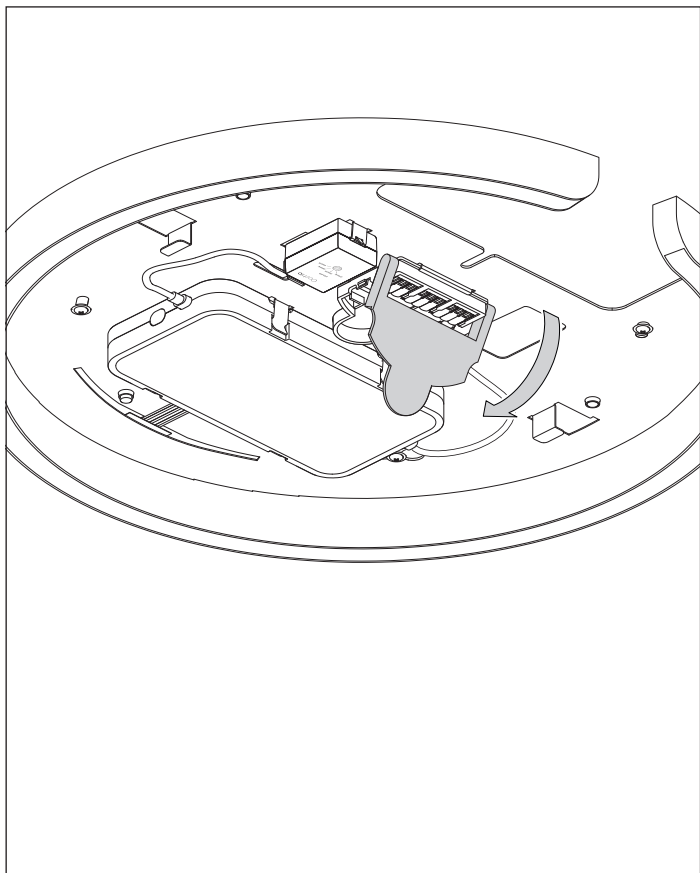




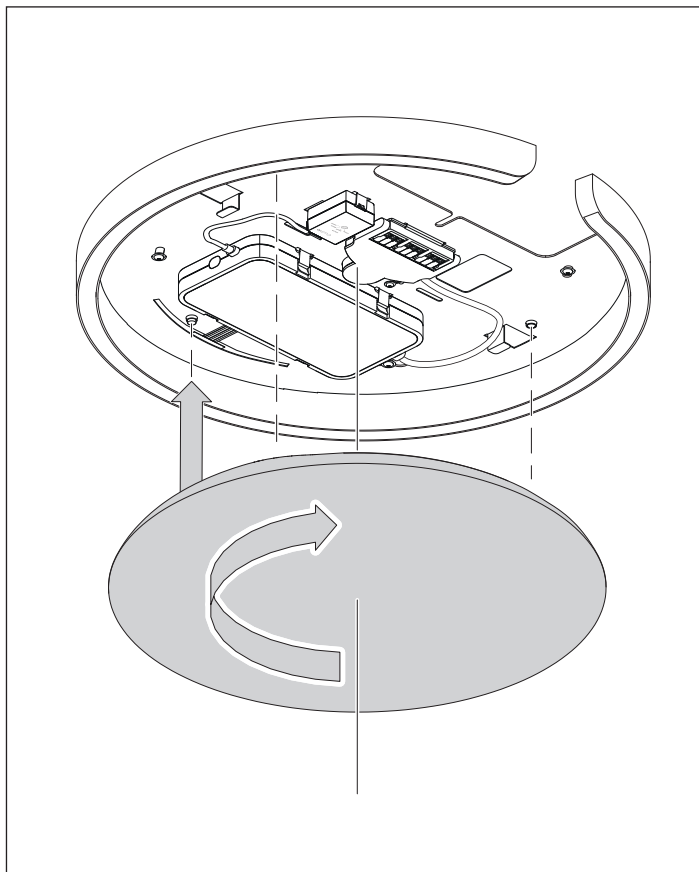
# Montage Mito soffitto 40 / 60 up

## Mounting Mito soffitto 40 / 60 up

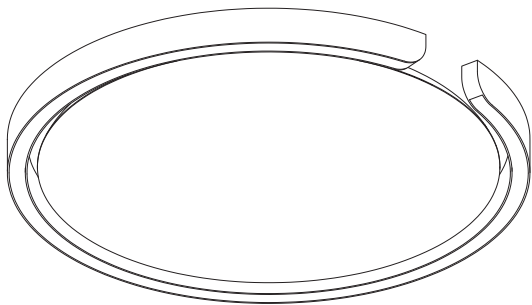




Montage Mito soffitto 40 / 60 up  
Mounting Mito soffitto 40 / 60 up







**Die Leuchte ist nun fertig  
montiert.**

**The luminaire is now  
completely assembled.**



Steuerung mit  
der »air« App  
(optional)

Control with  
the »air« app  
(optional)

## Steuerung mit der »air« App (optional) Control with the »air« app (optional)



Die Occhio air Produkte lassen sich mit der »air« App einrichten und steuern, sie ist verfügbar für iOS- und Android-Geräte die im jeweiligen Store heruntergeladen werden kann.

Nach dem Öffnen der App, werden die Leuchten und Module, die sich im Empfangsbereich der App befinden, unter **Leuchten in meiner Nähe** angezeigt und können nun eingerichtet und gesteuert werden.

Eine Video-Kurzanleitung kann unter: [www.occhio.de/daten/tutorials/air/de](http://www.occhio.de/daten/tutorials/air/de) aufgerufen werden.





Occhio air products can be set up and controlled with the »air« app; it is available for iOS and Android devices and can be downloaded at the particular store.

After the app is opened, the luminaires and modules that are within the reception range of the app are displayed under **Luminaires near me** and can now be set up and controlled.

A video quick start guide can be called up at [www.occhio.de/daten/tutorials/air/en](http://www.occhio.de/daten/tutorials/air/en).



Steuerung  
mit dem  
»air« controller  
(optional)

Control  
with the  
»air« controller  
(optional)

# Steuerung mit dem »air« controller (optional)

## Control with the »air« controller (optional)

### Occhio air controller

Intuitiv bedienbare Fernbedienung mit vier programmierbaren Tasten (Einrichtung via Occhio air App). Unabhängig von der App können einzelne Leuchten, Gruppen und Szenen gesteuert werden. Optional mit Wandhalterung erhältlich.

Maximaler Bedienkomfort und umfassende Steuerung via Bluetooth 4.0 (Bluetooth Low Energy). Schalten, dimmen, faden, color tune von einzelnen Leuchten, Gruppen und Szenen.

### Occhio air controller

Intuitive remote control with four programmable buttons (setup via Occhio air app). Individual luminaires, groups and scenes can be controlled regardless of the app. Available with optional wall mount.

Maximum ease of use and total control via Bluetooth 4.0 (Bluetooth low energy). Switching, dimming, fading, color tune of individual luminaires, groups and scenes.



Zum Einrichten des Occhio air controllers wird die Occhio air App benötigt. Eine Video-Kurzanleitung kann unter: [www.occhio.de/daten/tutorials/air/de](http://www.occhio.de/daten/tutorials/air/de) aufgerufen werden.

To set up the Occhio air controller, the Occhio air app is required. A video quick start guide can be called up at [www.occhio.de/daten/tutorials/air/en](http://www.occhio.de/daten/tutorials/air/en).





## schalten/switching



⏏ - ☐☐☐☐ einzelne Leuchten, Gruppen, oder Szenen schalten

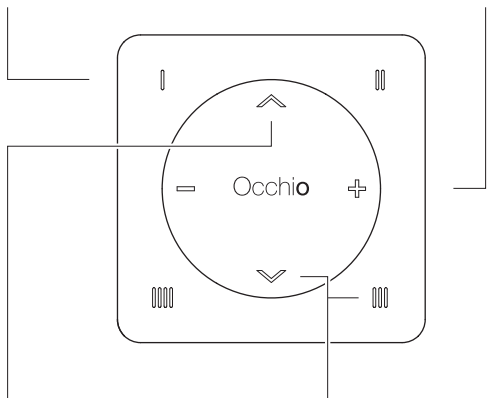
⏏ - ☐☐☐☐ switch individual luminaires, groups or scenes

## dimmen/dim



⊕ - ☐☐☐☐ einzelne Leuchten, Gruppen, oder Szenen dimmen

⊕ - ☐☐☐☐ dims individual luminaires, groups or scenes



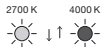
## faden\*



⤴ ⤵ einzelne Leuchten, Gruppen oder Szenen faden (up/down Verhältnis ändern)

⤴ ⤵ fades individual luminaires, groups or scenes (change up/down relation)

## color tune\*\*



⏏ - ☐☐☐☐ and ⤴ ⤵ Farbtemperatur einzelner Leuchten, Gruppen oder Szenen einstellen

⏏ - ☐☐☐☐ and ⤴ ⤵ adjust color temperature of individual luminaires, groups or scenes

\* nur mit beidseitigem Lichtaustritt / only with light outlets on both sides \*\* nur Mito / only Mito



Anhang

Appendix

## Pflegehinweise

### Care instructions

Leuchte nur in abgekühltem Zustand reinigen! Zur Reinigung der Leuchte ein trockenes Mikrofasertuch verwenden. Detaillierte Pflegehinweise sind unter [www.occhio.de/de/company/faq](http://www.occhio.de/de/company/faq) zu finden.

Always allow the luminaire to cool down before cleaning! To clean the luminaire, use a dry microfibre cloth. Detailed care instructions are available at [www.occhio.de/en/company/faq](http://www.occhio.de/en/company/faq).

## Info & Kontakt

### Information & contact

Weitere Fragen beantwortet gerne  
Ihr Occhio Fachhändler

Your Occhio specialist retailer will  
gladly answer any other questions

**[www.occhio.de](http://www.occhio.de)**  
**[info@occhio.de](mailto:info@occhio.de)**

# Technische Daten

## Technische Daten Leuchte

Artikelbezeichnung	Mito soffitto 40 up, Mito soffitto 60 up
Abmessungen	ø head 400 mm, ø head 600 mm H 30 mm
Schutzklasse	2
Anschluss	230 V AC
Dimmung	via Phasenabschrittdimmer oder Occhio air (optional) (Liste kompatibler Dimmer: <a href="http://www.occhio.de/dim">www.occhio.de/dim</a> , Phasenabschrittdimmer und Occhio air nicht kombinierbar)
Material	Aluminium, Stahl, lackiert, eloxiert oder PVD-beschichtet, Kunststoff, optischer Silikon
LED-Leistung	40 W / 60 W
Zulässige Betriebsbedingung	max. 30°C nur im Innenbereich betreiben
Prüfzeichen	IP 20 CE      

## Technische Daten Leuchtmittel


Leuchtmittel	Occhio »color tune« LED
Ausführung	LED-board
Lebensdauer	> 50.000 Std.
Energieeffizienzklasse – EEK	A +

## Entsorgung

Bei örtlicher Entsorgungsstelle entsorgen. Mito soffitto 40/60 up ist recyclebar; RoHS-konform. **Nicht in den Hausmüll geben!**

# Technical data

## Technical data luminaire

Product designation	Mito soffitto 40 up, Mito soffitto 60 up
Dimensions	ø head 400 mm, ø head 600 mm H 30 mm
Safety class	2
Connection	230 V AC
Dimming	via trailing-edge phasecut dimmer or Occhio air (optional) (For a list of compatible dimmers, see <a href="http://www.occhio.de/dim_en">www.occhio.de/dim_en</a> , trailing-edge phasecut dimmer and Occhio air not combinable)
Material	Aluminium, painted, anodised or PVC-coated steel, plastic, optical silicone
LED power	40 W / 60 W
Permitted operating conditions	max. 30°C for indoor use only
Test symbols	IP 20 CE F    

## Technical data light source

Light source	Occhio »color tune« LED
Version	LED-board
Lifetime	> 50.000 h
Energy efficiency class – EEC	A+

## Disposal

Dispose of at a local disposal site. Mito soffitto 40 / 60 up is recyclable and RoHS compliant. **Do not dispose of with the household waste!**

# Occhio

Occhio GmbH  
Wiener Platz 7  
81667 München  
Fon +49-89-44 77 86 30  
Fax +49-89-44 77 86 39  
info@occhio.de  
www.occhio.de



010040429569668610