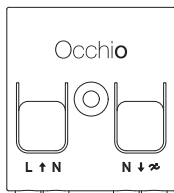


# Occhio

## »air« module

Montageanleitung  
Mounting instructions





# Inhalt / Contents

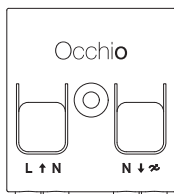
Sicherheitshinweise	06	Safety instructions	38
Produktbeschreibung	07	Product description	39
<b>Montage</b>		<b>Installation</b>	
hinter dem Lichtschalter	09	behind the light switch	41
Hohlraum	17	Cavity box	49
<b>Steuerung</b>		<b>Control</b>	
mit der »air« App	21	with the »air« app	53
mit dem »air« controller (optional)	25	with the »air« controller (optional)	57
Dimmen mit dem Lichtschalter (optional)	29	Dimming with the light switch (optional)	61
Anhang	33	Appendix	65
Info & Kontakt	34	Information & contact	66
Technische Daten	35	Technical data	67



# Occhio

## »air« module

Montageanleitung



# Sicherheitshinweise

Lesen Sie die Montage-/Gebrauchsanweisung sorgfältig durch, bevor Sie das »air« module installieren. Beachten Sie die Sicherheitshinweise in dieser Anleitung genau und bewahren Sie die Anleitung auf.



Dieses Zeichen macht Sie auf eine gefährliche Situation aufmerksam, die eine schwere Verletzung oder den Tod nach sich ziehen kann, wenn sie nicht beachtet wird. Es macht Sie zudem auf mögliche Sachschäden und andere wichtige Informationen in Verbindung mit diesem Produkt aufmerksam.



Die Montage von Elektrokomponenten darf nur von qualifiziertem Fachpersonal durchgeführt werden. Reparaturarbeiten dürfen nur von autorisiertem Fachpersonal oder dem Hersteller durchgeführt werden. Vor allen Arbeiten an der Leuchte und dem »air« module diese unbedingt vom Stromnetz trennen.



Dieses Zeichen macht Sie auf Situationen aufmerksam, bei denen Sie direkt in das Licht der LED blicken könnten. Dies kann zu Nachbildern und bei längerer Dauer zu Schädigungen der Augen führen.



Sicherheitsabstand zu brennbaren Objekten einhalten: 20 cm!



Dieses Zeichen macht Sie auf heiße Oberflächen aufmerksam, deren Berührung Verbrennungen zur Folge haben können.

Achtung: Die Oberfläche der Leuchte kann nach längerer Betriebsdauer heiß sein! Vor allen Arbeiten an der Leuchte diese immer ausschalten und mindestens 30 Minuten abkühlen lassen.

# Produktbeschreibung

Bluetooth Dimmermodul für phasenabschnittdimmbare Leuchten und Vorschaltgeräte, Montage in Hohlraum- oder Schalterdose.

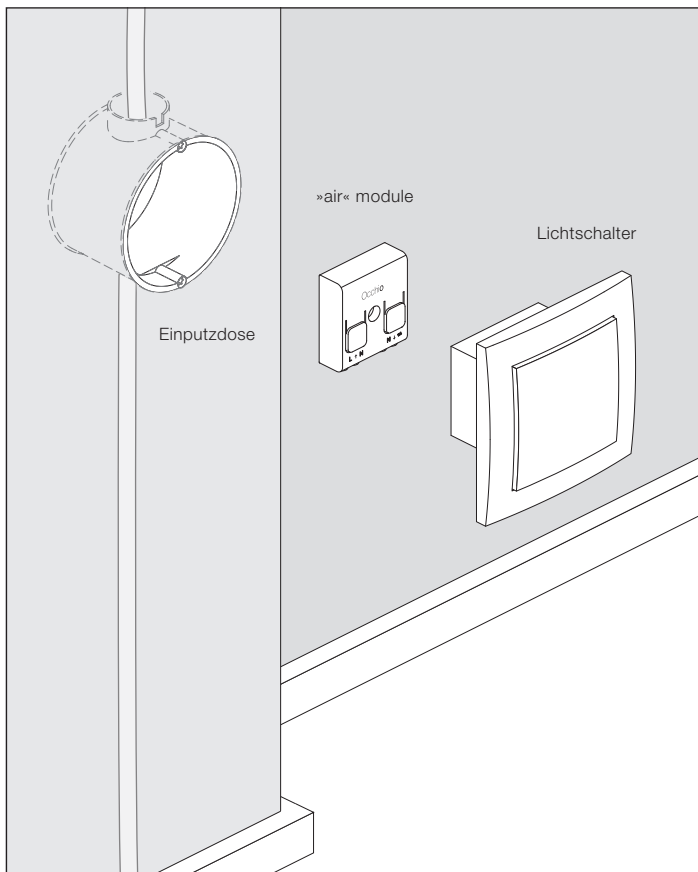
Maximaler Bedienkomfort und umfassende Steuerung via Bluetooth 4.0 (Bluetooth Low Energy). Schalten und dimmen von einzelnen Leuchten, Gruppen und Szenen.

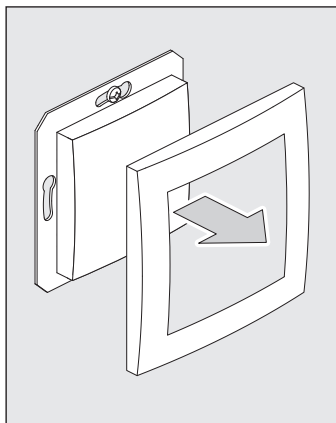




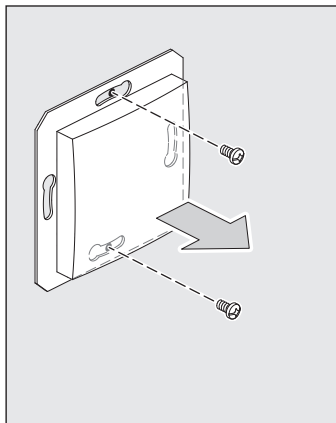
# Montage hinter dem Lichtschalter

# Montage hinter dem Lichtschalter





Die Blende des Lichtschalters entfernen.

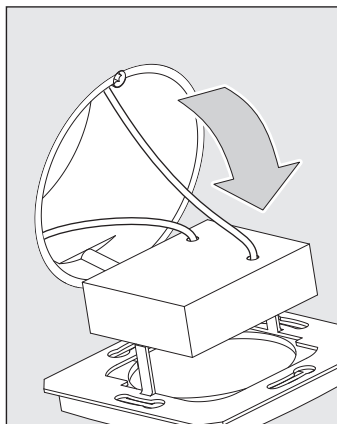


Anschließend die Befestigungsschrauben herausdrehen.

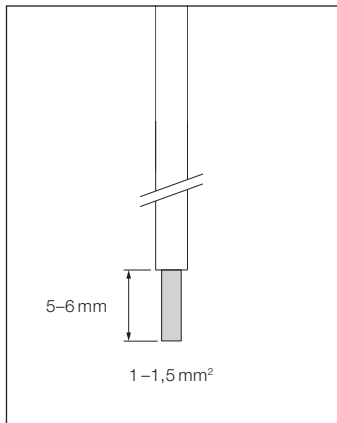


**Achtung!**  
Vor der Montage alle stromführenden Leitungen vom Stromnetz trennen und auf den Verlauf von Stromleitungen achten!

## Montage hinter dem Lichtschalter

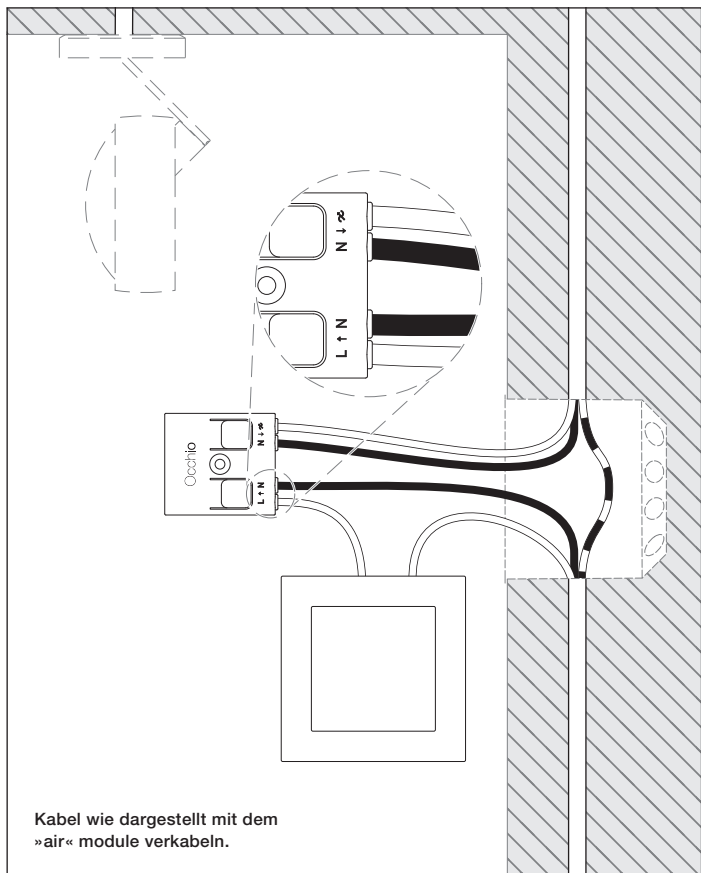


Den Schalter vorsichtig aus der Einputzdose entnehmen und die Verkabelung trennen.

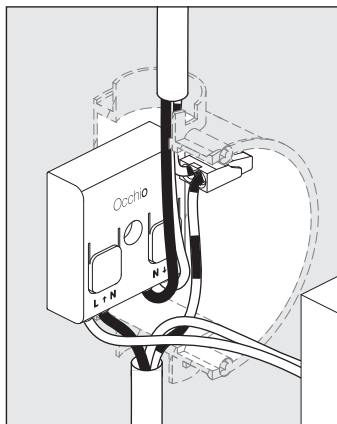


Die Kabelenden 5–6 mm abisolieren.

Leitungsquerschnitt: 1–1,5 mm<sup>2</sup>.



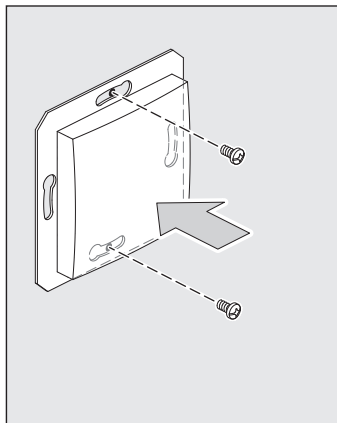
## Montage hinter dem Lichtschalter



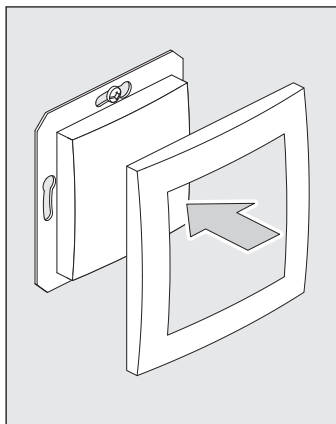
Das angeschlossene »air« module  
in der Einputzdose verstauen.



**Kabel nicht eingeklemmen!**



Den Lichtschalter wieder an der  
Wand befestigen und ...



... die Blende montieren.

**Das »air« module ist nun fertig montiert und kann mit der »air« App oder dem Lichtschalter gesteuert werden.**





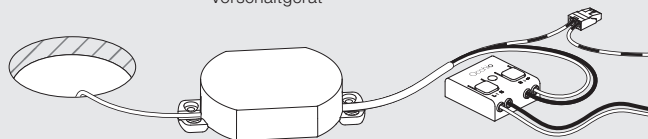
# Montage Hohlraum

# Montage Hohlraum

Zwischendecke

Vorschaltgerät \*

»air« module

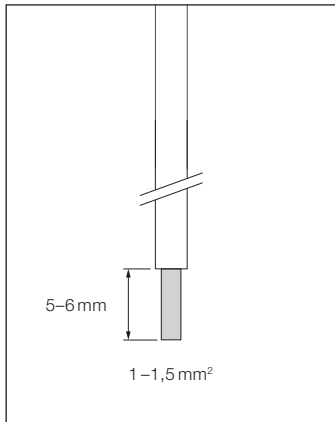


\* nur bei LED und Niedervolt-Halogenleuchten



**Achtung!**

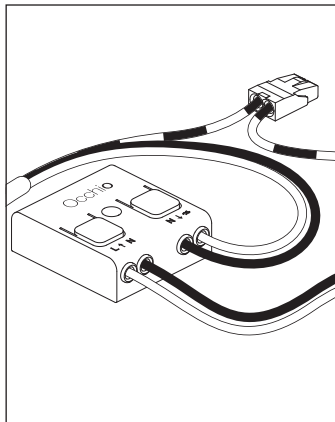
**Vor der Montage alle stromführenden Leitungen vom Stromnetz trennen und auf den Verlauf von Stromleitungen achten!**



Die Kabelenden 5-6 mm abisolieren.

Feindrätige Kupferleiter mit passenden Aderendhülsen versehen.

Leitungsquerschnitt: 1-1,5 mm<sup>2</sup>.



Vorschaltgerät aus der Zwischendecke entnehmen und das »air« module wie abgebildet verkabeln.

Vorschaltgerät und »air« module in Zwischendecke verstauen, Zugentlastung sicherstellen und Leuchte montieren.

**Das »air« module ist nun fertig montiert und kann mit der »air« App oder dem Lichtschalter gesteuert werden.**



Steuerung  
mit der  
»air« App

# Steuerung mit der »air« App



Die Occhio air Produkte lassen sich mit der »air« App einrichten und steuern, sie ist verfügbar für iOS- und Android-Geräte die im jeweiligen Store heruntergeladen werden kann.

Nach dem Öffnen der App, werden die Leuchten und Module, die sich im Empfangsbereich der App befinden, unter **Leuchten in meiner Nähe** angezeigt und können nun eingerichtet und gesteuert werden.

Eine Video-Kurzanleitung kann unter: [www.occhio.de/daten/tutorials/air/de](http://www.occhio.de/daten/tutorials/air/de) aufgerufen werden.



Zum Einrichten des controllers wird die »air« App benötigt sie ist verfügbar für iOS- und Android-Geräte und kann jeweiligen Store heruntergeladen werden kann.







Steuerung  
mit dem  
»air« controller  
(optional)

# Steuerung mit dem »air« controller (optional)

## **Occhio air controller**

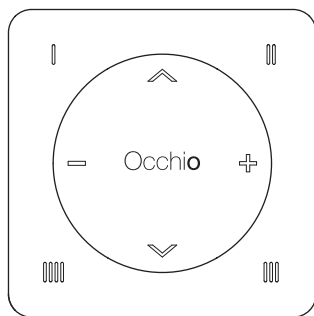
Intuitiv bedienbare Fernbedienung mit vier programmierbaren Tasten (Einrichtung via Occhio air App). Unabhängig von der App können einzelne Leuchten, Gruppen und Szenen gesteuert werden. Optional mit Wandhalterung erhältlich.

Maximaler Bedienkomfort und umfassende Steuerung via Bluetooth 4.0 (Bluetooth Low Energy). Schalten, dimmen, »fading« von einzelnen Leuchten, Gruppen und Szenen.



Tasten bis   
Szenen, Gruppen, einzelne  
Leuchten oder alle Leuchten  
steuern.

Szenen, Gruppen, einzelne  
Leuchten oder alle Leuchten  
dimmen.



Zum Einrichten des Occhio  
air controllers wird die Occhio  
air App benötigt. Eine Video-  
Kurzanleitung kann unter:  
[www.occhio.de/daten/tutorials/  
air/de](http://www.occhio.de/daten/tutorials/air/de) aufgerufen werden.

Szenen, Gruppen,  
einzelne Leuchten oder  
alle Leuchten faden\*.

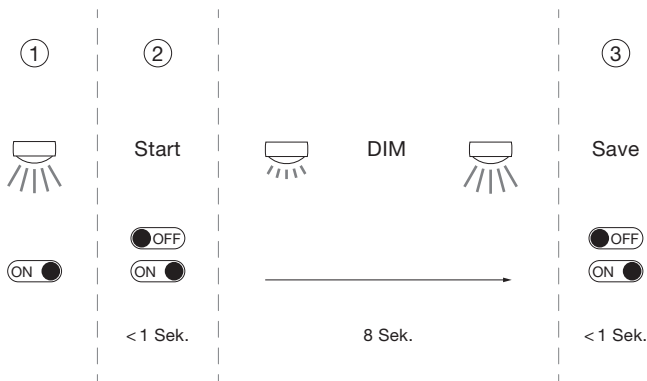
\* Leuchten mit beidseitigem Lichtaustritt.



Dimmen  
mit dem  
Lichtschalter  
(optional)

# Dimmen mit dem Lichtschalter (optional)

## Dimmen mit dem Lichtschalter





1. Leuchte mit Lichtschalter einschalten.
2. Licht schnell aus- und einschalten. **Das Licht wird stufenlos heller.**
3. Erneut das Licht schnell aus- und einschalten wenn die gewünschte Helligkeit erreicht ist. Die gewählte Helligkeit wird automatisch gespeichert.

Wird der Lichtschalter nicht innerhalb von 8 Sekunden aus- und eingeschaltet, erreicht die Lichtintensität ihr Maximum.

### Info

Der Lichtschalter kann über die App im Menüpunkt Smarter-Schalter unter Leuchteneinstellungen mit weiteren Funktionen belegt werden.



**Achtung!**  
**Die Steuerung des Lichtschalters ist nur mit dem »air« module möglich**





# Anhang

## Info & Kontakt






Weitere Fragen beantwortet gerne  
Ihr Occhio Fachhändler

**[www.occhio.de](http://www.occhio.de)**

**[info@occhio.de](mailto:info@occhio.de)**

# Technische Daten

## Technische Daten Occhio air module

Artikelbezeichnung	Occhio air module
Module	L 40xB 36xH 14 mm
Schutzklasse	2
Betriebsspannung	230 VAC, 50–60 Hz
Übertragungstechnologie	Bluetooth 4.0 (Bluetooth Low Energy)
Reichweite (umgebungsabhängig)	bis 20 m
Dimmung	phasenabschnittdimmbar
max. Leistung	LED max. 4 x 32 W mit Occhio Konverter, (andere Konverter max. 52 W), HV Halogen oder HV LED max. 150 W, NV Halogen max. 60 W
Zulässige Betriebsbedingung	max. 30°C, nur im Innenbereich betreiben
Prüfzeichen	IP 20     

## Entsorgung

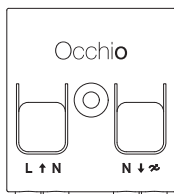
Bei örtlicher Entsorgungsstelle entsorgen. Das Occhio air module ist recyclebar; RoHS-konform. **Nicht in den Hausmüll geben!**



# Occhio

## »air« module

Mounting instructions



# Safety instructions

Carefully read through the mounting/use instructions before installing the »air« module. Follow the safety instructions in this instruction booklet exactly and save this booklet.



This symbol is to draw attention to a hazardous situation which can cause serious injuries or death if it is not taken into account. In addition, it makes you aware of possible damage to property and other important information in connection with this product.



The installation of electrical components must only be carried out by qualified personnel. Repairs may only be performed by authorized skilled personnel or the manufacturer. Before any work on the luminaire and the »air« module, always disconnect them from the power supply.



This symbol draws attention to situations in which you could look directly at the light from the LED. This can lead to afterimages and, if the viewing is prolonged, damage to the eyes.



Maintain a safe distance from flammable objects: 20 cm!



This symbol draws attention to hot surfaces that can cause burns if contacted.

Caution: The surface of the luminaire can be hot if operated for a longer period of time! Always switch off the luminaire before carrying out any work and let it cool for at least 30 minutes.

## Product description

Bluetooth dimmer module for trailing-edge phase cut dimmable luminaires and power supply units; mounting in cavity box or light switch.

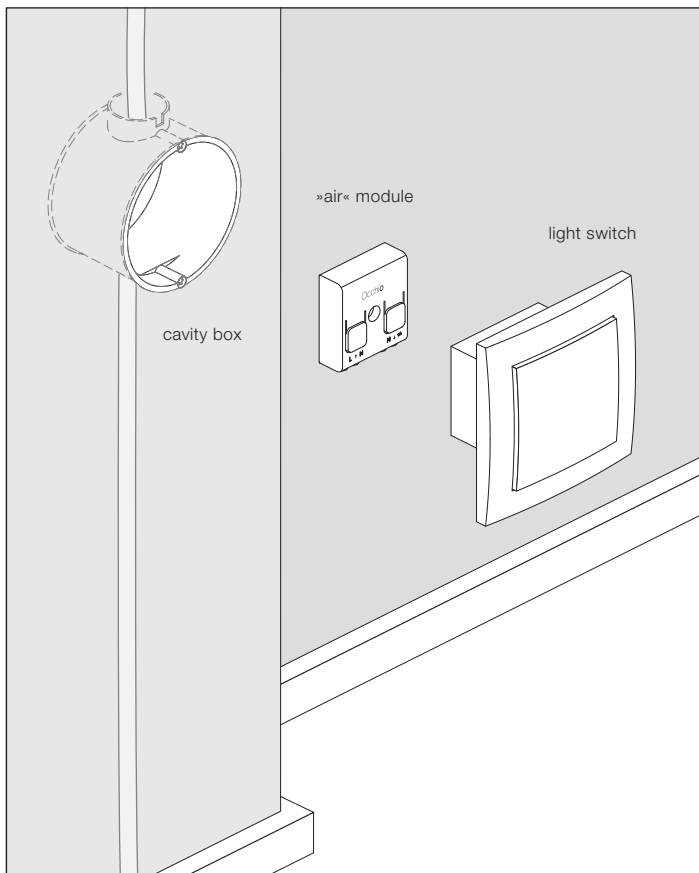
Maximum ease of use and total control via Bluetooth 4.0 (Bluetooth low energy). Switching and dimming of individual luminaires, groups and scenes.

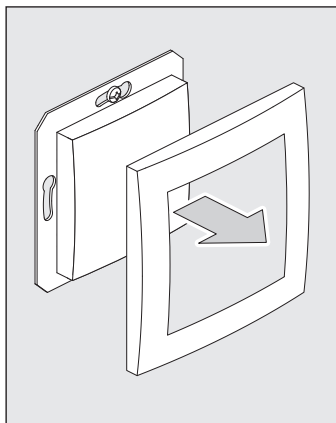




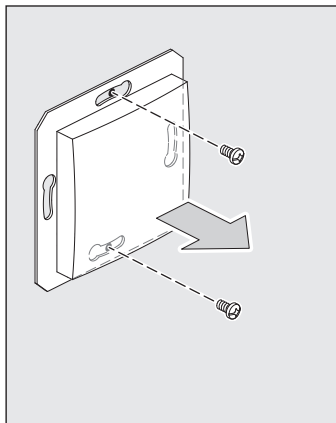
# Installation behind the light switch

## Installation behind the light switch





Remove the light switch frame.

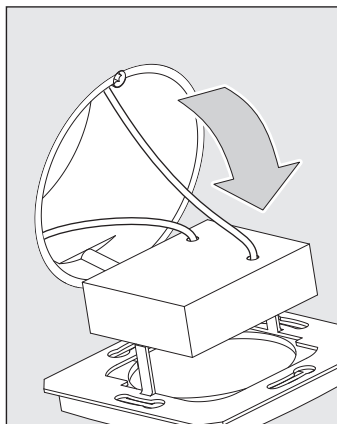


Then remove the fastening screws.

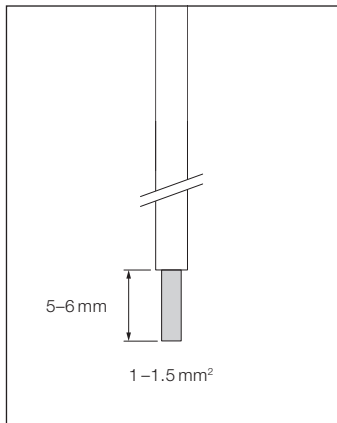


**Caution!**  
Before installation, disconnect all power cables from the power supply and note the routing of the power cables!

## Installation behind the light switch

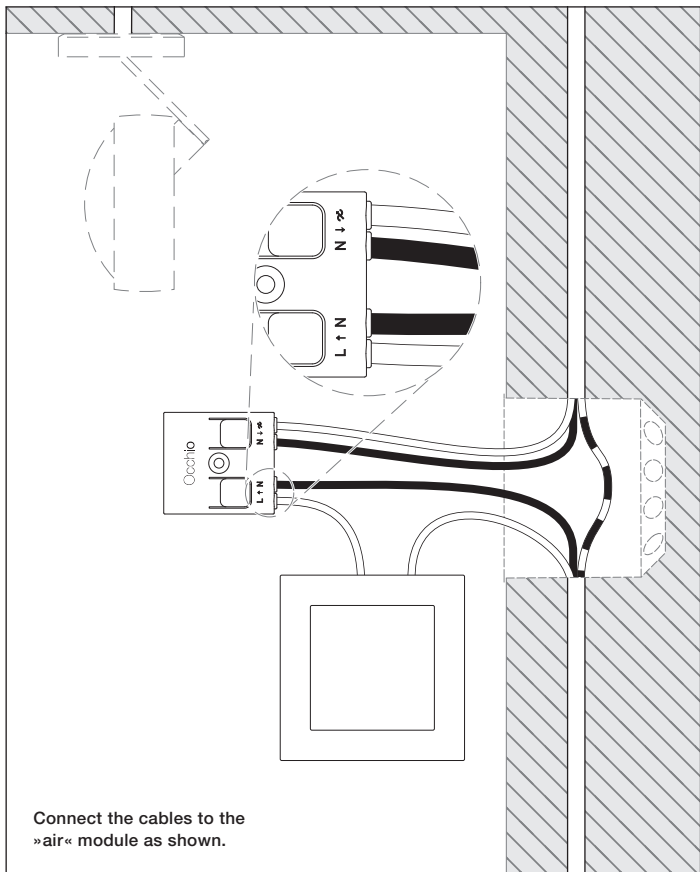


Carefully remove the switch from the cavity box and disconnect the cables.



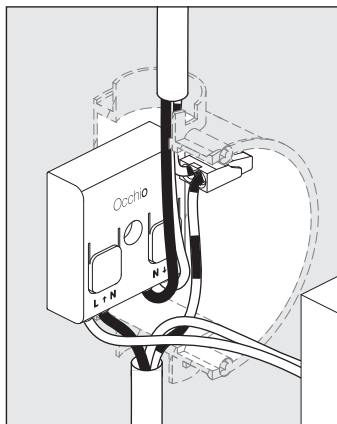
Strip the cable ends 5–6 mm.

Cable cross-section: 1–1.5 mm<sup>2</sup>.



Connect the cables to the  
»air« module as shown.

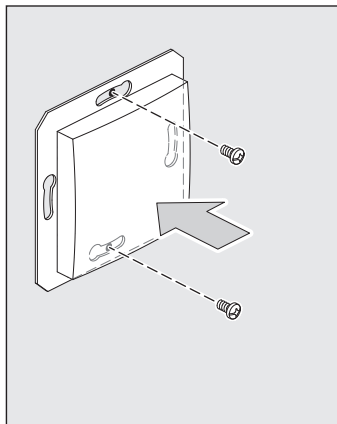
## Installation behind the light switch



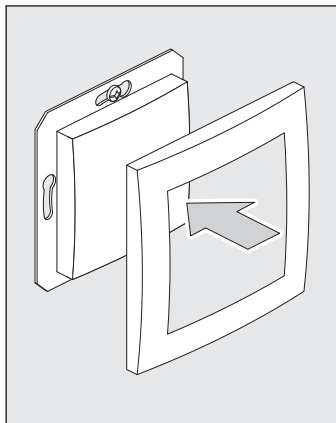
Stow the connected »air« module in the cavity box.



**Do not jam the cables!**



Reattach the light switch to the wall and...



... install the frame.

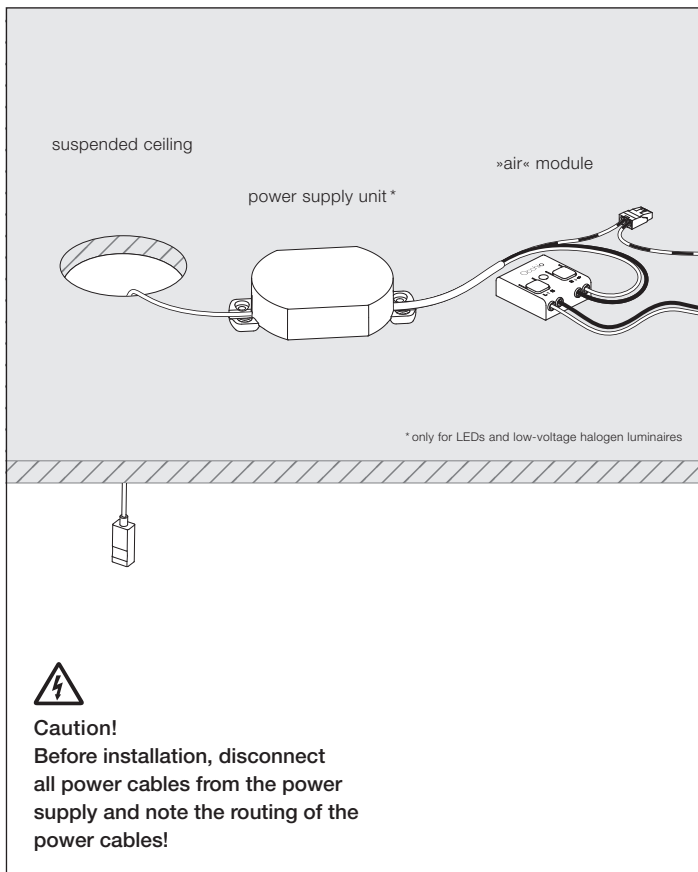
**The installation of the »air« module is now completed and can be controlled with the »air« app or the light switch.**

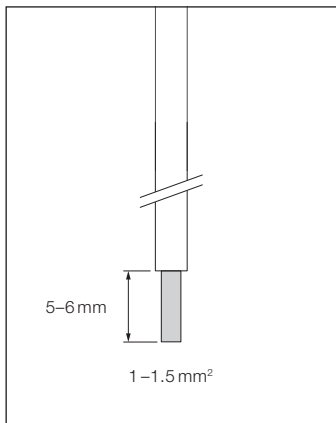




# Cavity box installation

# Cavity box installation

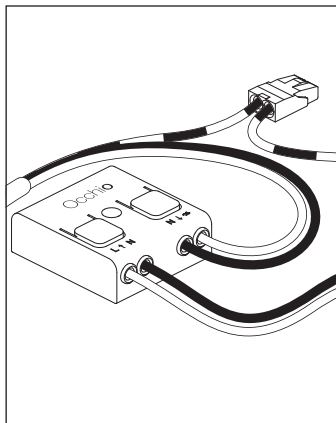




Strip the cable ends 5–6 mm.

Provide stranded copper wire with suitable wire connectors.

Cable cross-section: 1–1.5 mm<sup>2</sup>.



Remove the power supply unit from the drop ceiling and connect the »air« module as shown.

Stow the power supply unit and the »air« module in the drop ceiling, ensure that there is no tension on the cables and install the luminaire.

**The installation of the »air« module is now completed and can be controlled with the »air« app or the light switch.**



Control  
with the  
»air« app

## Control with the »air« app



Occhio air products can be set up and controlled with the »air« app; it is available for iOS and Android devices and can be downloaded at the particular store.

After the app is opened, the luminaires and modules that are within the reception range of the app are displayed under **Luminaires near me** and can now be set up and controlled.

A video quick start guide can be called up at [www.occhio.de/daten/tutorials/air/en](http://www.occhio.de/daten/tutorials/air/en).



To set up the controller, the »air« app is required. It is available for iOS and Android devices and can be downloaded at the particular store.







Control  
with the  
»air« controller  
(optional)



## Control with the »air« controller (optional)



### **Occhio air controller**

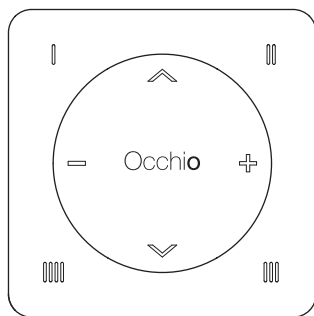
Intuitive remote control with four programmable buttons (setup via Occhio air app). Individual luminaires, groups and scenes can be controlled regardless of the app. Available with optional wall mount.

Maximum ease of use and total control via Bluetooth 4.0 (Bluetooth low energy). Switching, dimming, »fading« of individual luminaires, groups and scenes.





Buttons  to   
control scenes, groups,  
individual luminaires or all  
luminaires.

   
Dims scenes, groups,  
individual luminaires or all  
luminaires.



To set up the Occhio air controller, the Occhio air app is required. A video quick start guide can be called up at [www.occhio.de/daten/tutorials/air/en](http://www.occhio.de/daten/tutorials/air/en).

   
Fades scenes, groups,  
individual luminaires or all  
luminaires\*.

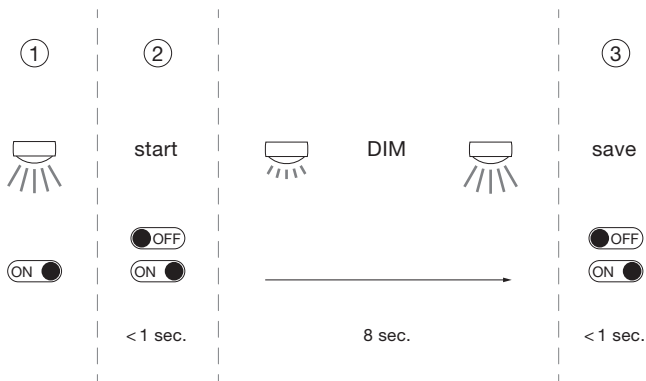
\* Luminaires with light outlets on both sides.



Dimming  
with the  
light switch  
(optional)

# Dimming with the light switch (optional)

## Dimming with the light switch





1. Switch on the luminaire with the light switch.
2. Quickly switch the light off and on. **The light becomes progressively brighter.**
3. Once again, quickly switch the light off and on if the desired brightness has been reached. The selected brightness is automatically saved.

If the light switch is not switched off and on within 8 seconds, then the light intensity reaches its maximum.

### Information

The light switch can be assigned additional functions via the app in the "Smarter switch" menu item under luminaire settings.



### Caution!

The control of the light switch is only possible with the »air« module





# Appendix

## Information & contact




Your Occhio specialist retailer will gladly answer any other questions

**[www.occhio.de](http://www.occhio.de)**

**[info@occhio.de](mailto:info@occhio.de)**

# Technical data

## Technical data Occhio air module

Product designation	Occhio air module
module	L 40xW 36xH 14 mm
Safety class	2
Connection	230 VAC, 50–60 Hz
Transmission technology	Bluetooth 4.0 (Bluetooth Low Energy)
Range (environment-dependent)	up to 20 m
Dimming	trailing-edge phase cut dimmable
Max. power	LED max. 4 x 32 W with Occhio converter, (other converters max. 52 W), HV halogen or HV LED max. 150 W, LV halogen max. 60 W
Permitted operating conditions	max. 30°C for indoor use only
Test symbols	IP 20 CE   

## Disposal

Dispose of at a local disposal site. The Occhio air module is recyclable and RoHS compliant. **Do not dispose of with the household waste!**

# Occhio

Occhio GmbH  
Wiener Platz 7  
81667 München  
Fon +49-89-44 77 86 30  
Fax +49-89-44 77 86 39  
info@occhio.de  
www.occhio.de

