

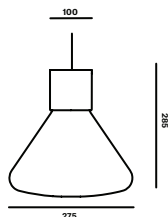
OFFICE:
Španielova
1315/25, Prague 6,
163 00
IČO: 64940799
DIČ: CZ64940799

SHOWROOM+
FACTORY:
Sidliště Janštein 39,
Horní Dubenky
588 52
Czech Republic



MUFFIN PC986 / WOOD 07

Suspension Lamp – PC986



Components included with unit:

3x plastic grommet, 5x hex screw, 2x hex key, 1x suspension cord with stop and tubular ceiling mount, 1x wire connector terminal, light source, glass shade, wooden lamp body, wooden canopy, plastic fixing ring, cotton glowes, installation manual

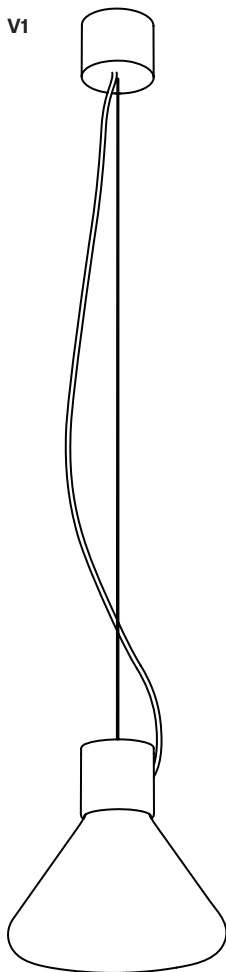
Installation Steps:

Installation must be carried out by a qualified electrical technician only.

Switch off power at main circuit panel prior to installation!

The manufacturer assumes no liability for damage resulting from incorrect installation!

V1



1. Secure the tubular ceiling mount to the ceiling (Fig. *1C).

- With regard for various types and conditions of ceiling materials, we recommend consulting an expert when installing the tubular ceiling mount. The manufacturer assumes no liability for incorrect installation or defects in the material to which the tubular ceiling mount is to be secured.

2. Secure the hanger for the wooden canopy to the ceiling (Fig. *3).

- Pass the power cable through the wooden canopy and secure it with the plastic fixing ring.
- Connect the power cable to the building wiring including the green/yellow ground wire attached to the ceiling hanger (Fig. 3 *).
- Secure the wooden canopy to the ceiling hanger with two of the provided hex screws (Fig. *3A and *3B).

3. Assemble the lamp (Fig. *2).

- Install the light source.
- Insert the glass shade into the wooden lamp body so that the logo sticker is situated in the cable cutout. Ensure that the holes in the wooden lamp body are aligned with the holes in the glass shade.
- Ensure that the holes in the wooden lamp body are aligned with the holes in the glass shade.
- Thread the provided hex screws into the holes in the wooden lamp body and turn them until they are recessed. This will securely fix the glass shade to the wooden lamp body. The hex screws should turn easily without any significant resistance.

4. Use the suspension cord to attach the assembled lamp to the ceiling.

- Have an assistant hold the assembled lamp (wooden lamp body with glass shade).
- Pass the suspension cord through the first part of the tubular ceiling mount, the so-called stop (Fig. *1A).
- Unscrew the second part of the tubular ceiling mount (Fig. *1B) and slide it onto the suspension cord.
- Press parts *1A and *1B together to secure the suspension cord and prevent it from slipping out.
- Pass the suspension cord through the opening in the side of the tubular ceiling mount (Fig. *1C). Once the lamp is suspended from the ceiling, cut the suspension cord so that it partially protrudes from the opening in the side of the tubular ceiling mount. Never cut the cord prior to installation. Following these steps will ensure that the suspension cord, from which the entire lamp hangs, is securely anchored.
The suspension cord and cloth-covered power cable are supplied with silicon rings, which serve to produce a wave effect in the power cable by affixing it to the suspension cord (see V1 on the front page).

5. Turn the power back on and check the functionality of the lamp.

Materials:

Glass: The technological methods used in creating the lamp are based on several hundred years of traditional Czech handmade glass production. Respect for the material and its traditional production is characteristic for Brokis. Imperfections in the glass are the result of these technological methods and have no effect on the quality or functionality of the lamps.

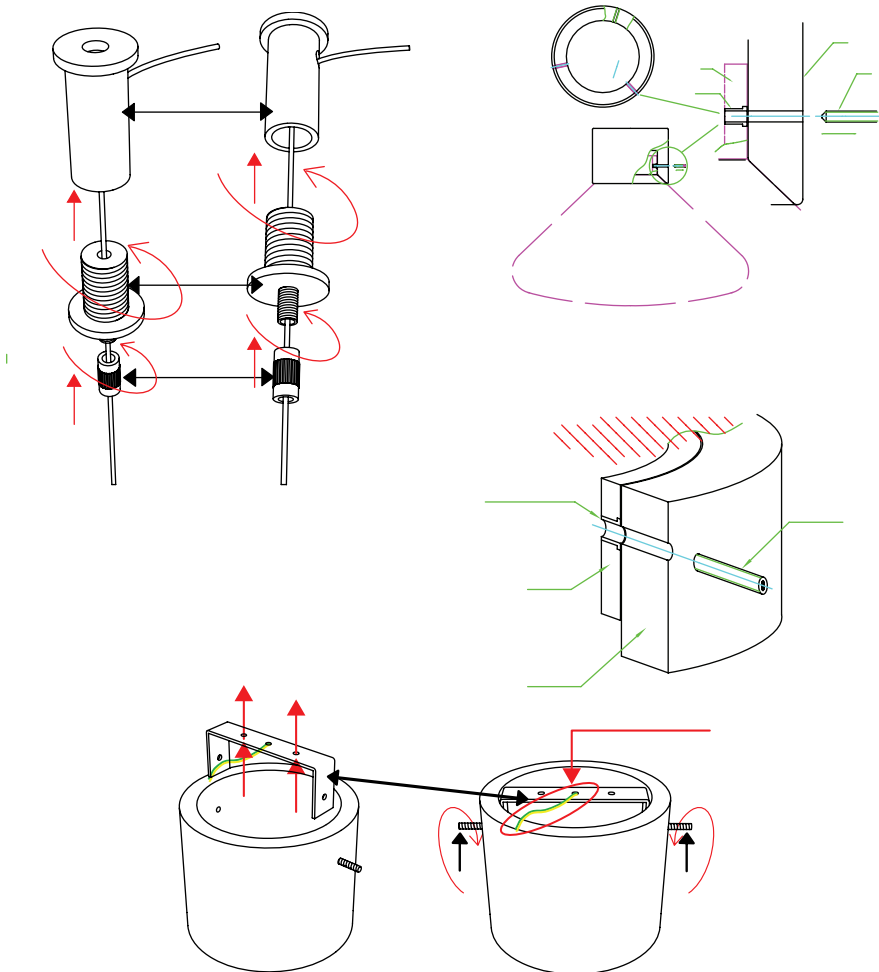
Wood: wooden lamp body made of European oak (QUERCUS SPP)

Wood is a natural material that reacts to changes in relative humidity levels and temperature in the surrounding environment. When the relative humidity is extremely low (below 30%), the wood gradually dries out and cracks will appear. Therefore, we recommend maintaining relative humidity between 40-60% and a temperature of 15 to 25 degrees Celsius.

Cleaning:

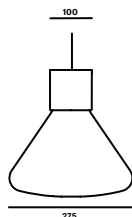
The lamp may be cleaned with common cleaning agents. Do not use solvents or abrasive cleaning agents, such as scouring powder. Prior to shipping, the functionality of each lamp and its components is thoroughly tested. The manufacturer assumes no liability for the mishandling of products.

Technical support: info@brokis.cz



OFFICE:
Španielova
1315/25, Prague 6,
163 00
IČO: 64940799
DIČ: CZ64940799

SHOWROOM+
FACTORY:
Sídliště Janštein 39,
Horní Dubenky
588 52
Czech Republic



MUFFIN PC986 / WOOD 07

Svítilno visací – PC986

Komponenty, které jsou součástí balení:

3x plastová průchodka, 3x imbusový šroub, 2x imbusový klíč, 1x stop lanko s nosnou trubičkou, 1x přípojovací svorkovnice, světelný zdroj, skleněné stínidlo, dřevěná montura, zajišťovací plastové očko, bavlněné rukavice, instalační návod

Montážní postup:

Montáž smí provádět pouze pracovník s odbornou elektrotechnickou kvalifikací.

Před montáží vypněte příslušným jističem přívod elektrického proudu!

Při nedodržení montážního návodu výrobce neručí za případné vzniklé škody!

1. Nosnou trubičku připevněte ke stropu (obr. *1C).

S ohledem na různý typ i stáří materiálů stropů doporučujeme montáž konzultovat s odborníkem. Výrobce svítidla neodpovídá za nevhodně zvolený pracovní postup či vady materiálu, do kterého se nosný komponent instaluje.

2. Ke stropu přišroubujte držák stropního dřevěného baldachýnu (obr.*3).

- Elektrický kabel protáhněte dřevěným baldachýnem a zafixujte jej zajišťovacím plastovým očkem.

- Zřiďte elektrické propojení svítidla s elektroinstalací, a to včetně ochranného vodiče, umístěného na držáku baldachýnu (obr. *3).

- Pomocí dvou imbusových šroubků a imbusového klíče přišroubujte baldachýn k stropnímu držáku (obr. *3B).

3. Zkompletujte svítidlo (obr. *2).

- Instalujte světelný zdroj.

- Do dřevěné montury vložte skleněný korpus stínidla tak, aby samolepka s logem byla umístěná ve výřezu pro kabel. Ujistěte se, že otvory v dřevěné montuře jsou souběžné s otvory ve skle.

- Do otvoru v dřevěné montuře zašroubujte imbusový šroub tak, aby nevyčníval z dřevěné části svítidla. Tímto postupem dosáhnete úplného zajištění skla z dřevěné montuře. Průchodnost šroubu by měla být plynulá, bez nepřírozeného odporu.

4. Zkompletované svítidlo pomocí nosného lanka připevněte ke stropu.

- Zkompletované svítidlo (dřevěný díl + sklo) si nechte přidržet spolupracující osobou.

- Nosné lanko svítidla prostrčte nejprve první částí nosné trubičky - tzv. pojistkou pro zadrhnutí (obr. *1A).

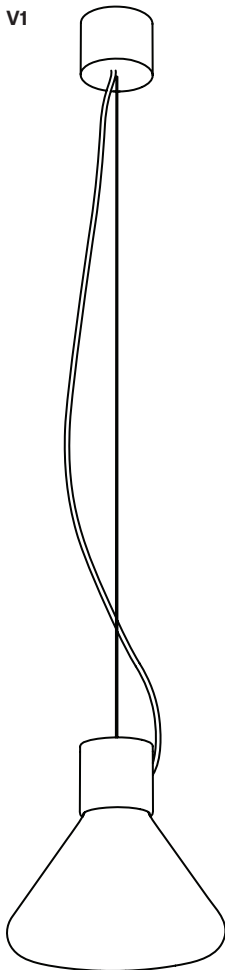
- Odšroubujte druhou část nosného válečku (obr. *1B) a navlečte ji na lanko.

- Stlačením dílů *1A a *1B zabezpečíte lanko proti vysunutí.

- Následně provlečte lanko postranním otvorem nosné trubičky (obr. *1C). Po instalaci zastříhnete lanko tak, aby z postranního otvoru částečně vyčnívalo. Lanko nikdy nezastříhávejte před instalací. Dodržením tohoto postupu zajistíte bezpečné ukotvení lanka, jež nese celé svítidlo. Součástí nosného lanka a textilního kabelu jsou silikónové kroužky. Kroužky slouží ke zvlnění kabelu na lanku – viz V1 na první straně návodu.

5. Zapněte příslušný jistič a ověřte funkčnost svítidla.

V1



Užité materiály

Sklo:

Užité technologické postupy vycházejí z několikasetleté tradice české rukodělné sklářské výroby. Tento respekt k materiálu a jeho tradiční výrobě je pro firmu Brokis příznačný. Případné nedokonalosti skla jsou zapříčiněny zvolenými technologickými postupy a nemají vliv na kvalitu a funkčnost svítidel.

Dřevo: montura z dubu evropského (QUERCUS SPP)

Dřevo je přírodní materiál, který reaguje na změny okolního prostředí zejména vlhkosti a teploty. Při extrémně nízké relativní vlhkosti vzduchu (pod 30 %) dochází k vysychání dřeva a následné tvorbě trhlin. Proto doporučujeme udržovat relativní vlhkost vzduchu mezi 40 - 60 % a teplotu od 15 do 25 °C.

Čištění:

Svítilno je možné ošetřovat běžnými čistícími prostředky. Nepoužívejte rozpouštědla a abrazivní čistící prostředky (prášky).

U každého svítidla včetně jeho komponentů je před expedicí důkladně zkontrolována funkčnost. Výrobce nenes odpovědnost za nesprávné zacházení s produkty.

Technická podpora: info@brokis.cz

