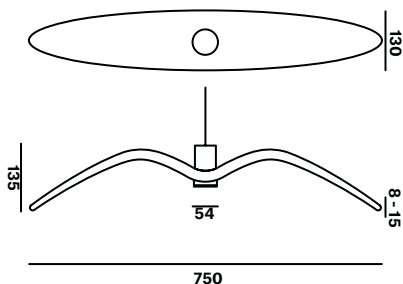
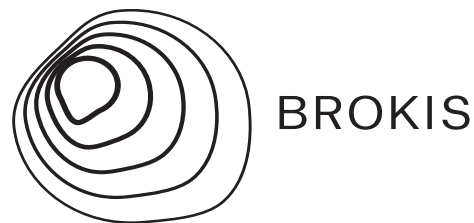


OFFICE:
Španielova 1315/25,
Praha 6, 163 00
IČO: 64940799
DIČ: CZ64940799

SHOWROOM:
Sídliště Janštejn 39,
Horní Dubenky
588 52



Night Birds

Suspension Light - PC963

When unpacking the light, do so with regard for its material composition - the primary components are made of glass.

Components included with unit:

2x plastic fixing clip, 2x hex screw, 1x hex key, 3x wire connector terminal, glass shade, metal body with bulb, 1x metal ceiling canopy with hanger, cotton gloves, installation instructions

Installation must be carried out by a qualified electrical technician only.

Switch off power at main circuit panel prior to installation!

The manufacturer assumes no liability for damage resulting from failure to adhere to these installation instructions.

1. Secure the canopy hanger to the ceiling (Fig. 1)

- With regard for various types of ceiling materials, we recommend consulting an expert when securing the canopy hanger to the ceiling. The manufacturer assumes no liability for incorrect installation or defects in the material to which the canopy hanger is to be secured.

2. Position the glass shade on the metal body

- Pass the power cable through the glass shade and position the metal body so that the sticker with logo on the body is aligned with the logo etched into the glass (Fig. 2). The manufacturer adjusts the metal body specifically for each light to ensure that the assembly hangs level.

3. Connect the light to the building wiring

- Pass the power cable through the ceiling canopy and secure it using one of the plastic fixing clips. Connect the light to the building wiring. Using the hex screws and hex key, secure the ceiling canopy to the hanger (Fig. 3).

4. Ensure that you have installed the light properly according to these instructions. Turn the power back on and check the functionality of the light.

Replacing the light source:

Release the light source from its socket by turning it counterclockwise (light source GU 10). Replace the defective light source with a new one and secure it in the socket by turning it clockwise.

Materials

Glass:

The technological methods used in creating the light are based on several hundred years of traditional Bohemian handmade glass production. Respect for the material and its traditional production is characteristic for Brokis. Imperfections in the glass are the result of these technological methods and have no effect on the quality or functionality of the light.

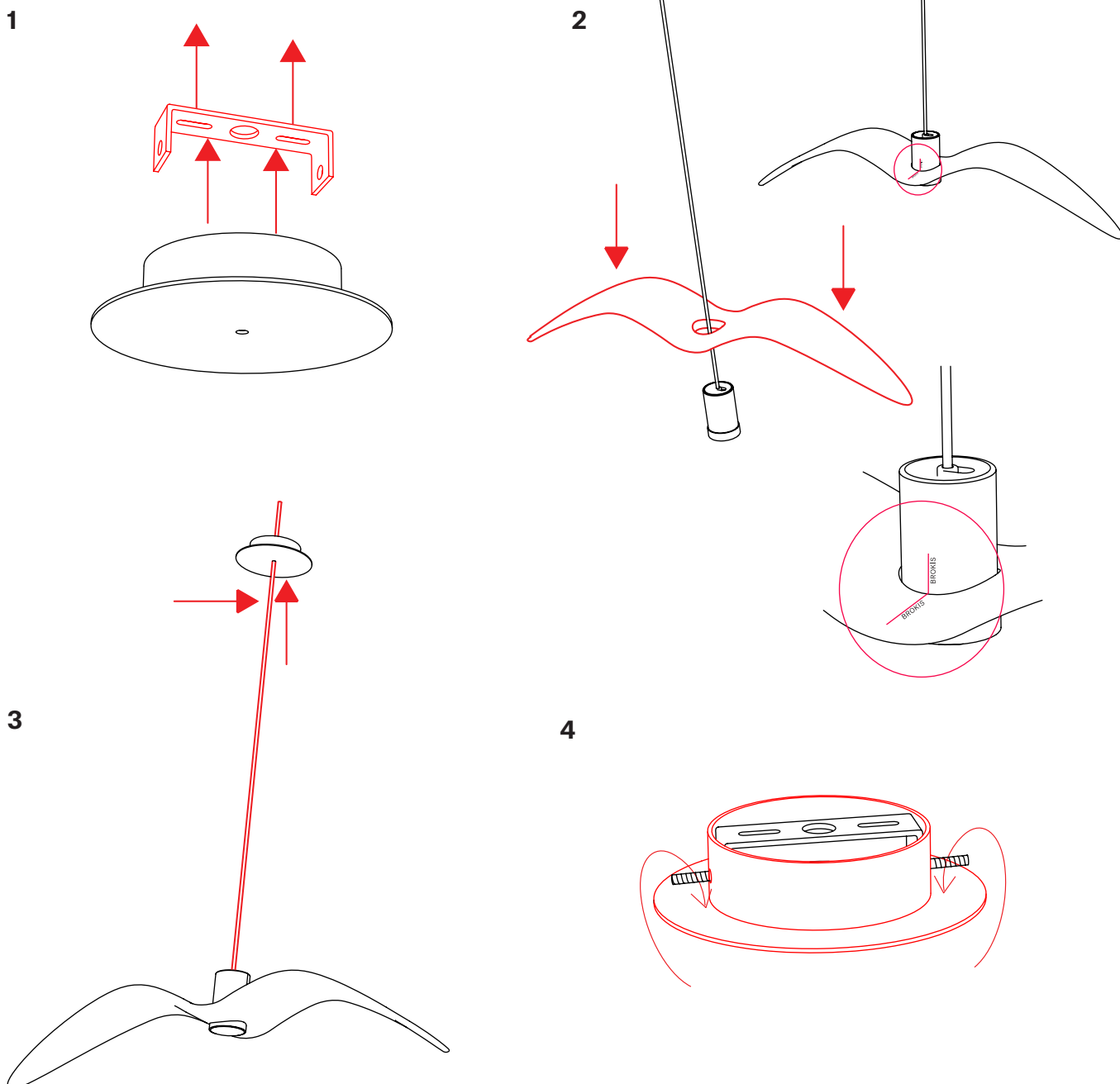
Cleaning

The light may be cleaned with common cleaning agents. Do not use solvents or abrasive cleaning agents (e.g., scouring powders). When cleaning the light, keep in mind that its main components are made of glass. The manufacturer assumes no liability for mechanical damage to the glass components brought about during maintenance.

Prior to shipping, the functionality of each light and its components is thoroughly tested.

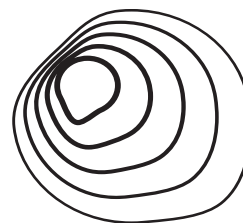
The manufacturer assumes no liability for products that have been mishandled.

Technická podpora: brokis@brokis.cz

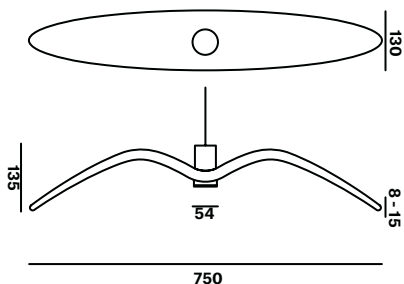


OFFICE:
Španielova 1315/25,
Praha 6, 163 00
IČO: 64940799
DIČ: CZ64940799

SHOWROOM:
Sídliště Janštejn 39,
Horní Dubenky
588 52



BROKIS



Night Birds

svítidlo visací – PC963

Při vybalování nakládejte se svítidlem s ohledem na jeho materiálové složení. Jeho hlavní části jsou ze skla.

Komponenty, které jsou součástí balení:

2 x zajišťovací očko, 2 x imbusový šroub, 1 x imbusový klíč, 3 x přípojovací svorkovnice, skleněné stínítko, kovová montura se žárovkou, 1 x kovový baldachýn včetně držáku, bavlněné rukavice, montážní postup

Montážní postup:

Montáž smí provádět pouze pracovník s odbornou elektrotechnickou kvalifikací.

Před montáží vypněte příslušným jističem přívod elektrického proudu!

Při nedodržení montážního postupu výrobce neručí za případně vzniklé škody.

1. Připevněte držák baldachýnu ke stropu (obr. 1).

- V závislosti na různých typech povrchů stropů doporučujeme uchycení konzultovat s kompetentní osobou. Výrobce neodpovídá za nevhodně zvolený pracovní postup či vady materiálu, do kterého se nosný komponent instaluje.

2. Nasadte skleněné stínítko na kovovou monturu.

- Z pohledové strany stínítka protáhněte napájecí kabel a usadte kovovou monturu tak, aby samolepka s logem umístěná na montuře byla naproti samolepce nalepené na skle (obrázek 2). Pro každé světlo je montura výrobcem nastavená tak, aby světlo viselo rovně.

3. Zřídte elektrické zapojení.

- Napájecí kabel svítidla protáhněte kovovým baldachýnem a zafixujte zajišťovacím plastovým očkem.
- Zřídte elektrické propojení svítidla s elektroinstalací.
- Pomocí imbusových šroubků a imbusového klíče upevněte baldachýn k stropnímu držáku (obr. 3).

4. Ujistěte se, že jste svítidlo řádně zavěsili dle návodu. Zapněte příslušný jistič a vypínačem ověřte funkčnost svítidla.

Výměna světelného zdroje:

- Pootočením světelného zdroje proti směru hodinových ručiček dojde k uvolnění žárovky z objímky (žárovka GU 10). Nefunkční světelný zdroj vyměňte za nový a opačným postupem jej zajistěte v objímce.

Užití materiály

Sklo:

- Užití technologické postupy vycházejí z několikasetleté tradice české rukodělné sklářské výroby. Respekt k materiálu a jeho tradiční výrobě je pro firmu Brokis příznačný. Případné nedokonalosti skleněných částí jsou zapříčiněny zvolenými technologickými postupy a nemají vliv na kvalitu a funkčnost svítidel.

Čištění

Svítilno je možné ošetřovat běžnými čisticími prostředky. Nepoužívejte rozpouštědla a abrazivní čisticí prostředky (prášky).

U každého svítidla včetně všech jeho komponentů je před expedicí důkladně zkontrolována funkčnost. Výrobce nenes odpovědnost za nesprávné zacházení s produkty.

Technická podpora: brokis@brokis.cz

