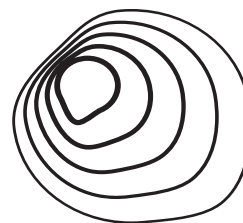
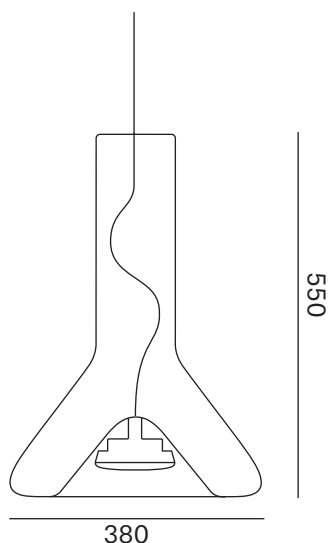


OFFICE:  
Španielova 1315/25,  
Praha 6, 163 00  
IČO: 64940799  
DIČ: CZ64940799

SHOWROOM:  
Sídliště Janštejn 39,  
Horní Dubenky  
588 52



BROKIS



### Whistle PC953

Suspension Light – PC953

**When unpacking the light, do so with regard for its material composition – the primary components are made of glass.**

#### Components included with unit:

2x plastic fixing clip, 2x hex screw, 1x hex key, 3x wire terminal connector, light with light source, 1x metal ceiling canopy with hanger

#### Installation Steps:

**Installation must be carried out by a qualified electrical technician only.**

**Switch off power at main circuit panel prior to installation!**

**The manufacturer assumes no liability for damage resulting from incorrect installation!**

#### 1. Attach the ceiling canopy to the ceiling (fig. 1).

- With regard for various types of ceiling materials and their age, we recommend consulting installation with an expert. The manufacturer assumes no liability for incorrect installation or defects in the material to which the ceiling hanger is to be secured.

#### 2. Feed the suspension cable through the opening in the metal ceiling canopy.

- From the inside of the ceiling canopy, thread the plastic fixing clips onto the cable. Adjust the length of the cable and position of the light and secure by tightening the screw in the plastic fixing clips..

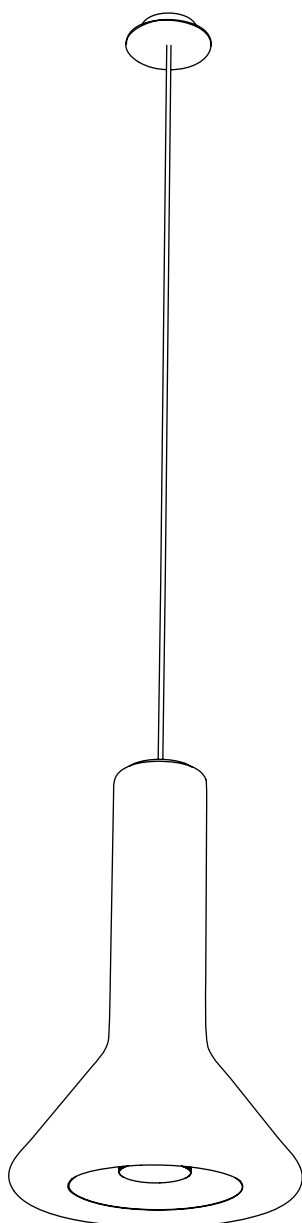
#### 3. Connect the light to the building wiring.

- Connect the light to the building wiring.  
- Using the hex screws and hex key, attach the ceiling canopy to the ceiling hanger (fig. 3).

**4. Ensure that the light as been properly installed according to the steps described herein. Restore power at the main circuit panel and ensure that the light is working properly.**

#### Replacing the light source:

Release the light source from its socket by turning it counterclockwise (light source GX 53). Replace the defective light source with a new one and secure it in the socket by turning it clockwise.



## Materials

### Glass:

- The technological methods used in creating the light are based on several hundred years of traditional Czech handmade glass production. Respect for the material and its traditional production is characteristic for Brokis. Imperfections in the glass are the result of these technological methods and have no effect on the quality or functionality of the light.

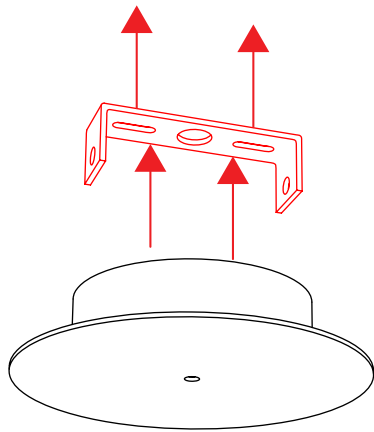
### Cleaning

The light may be cleaned with common cleaning agents. Do not use solvents or abrasive cleaning agents (powders).

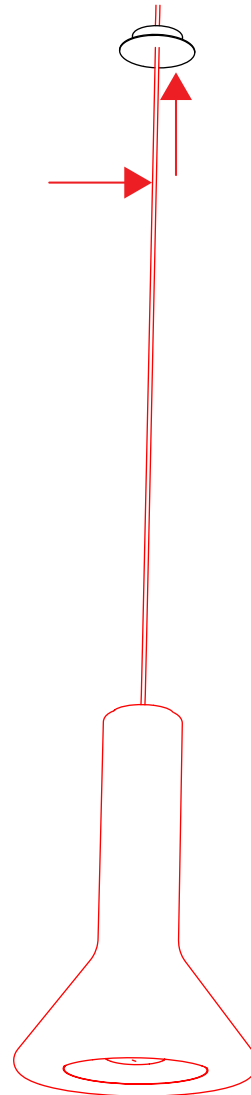
Prior to shipping, the functionality of each light and its components is thoroughly tested. The manufacturer assumes no liability for mishandling of the product.

**Technical support:** brokis@brokis.cz

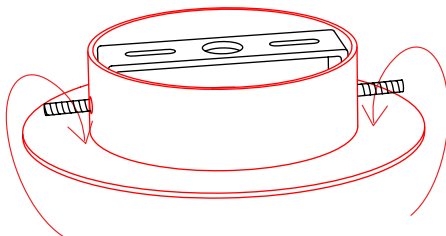
1



2

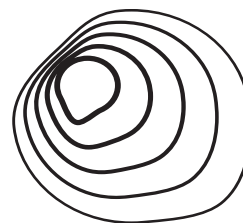


3



OFFICE:  
Španielova 1315/25,  
Praha 6, 163 00  
IČO: 64940799  
DIČ: CZ64940799

SHOWROOM:  
Sídliště Janštejn 39,  
Horní Dubenky  
588 52



BROKIS

### Whistle PC953

Svítilno visací – PC953

**Při vybalování nakládejte se svítidlem s ohledem na jeho materiálové složení. Jeho hlavní části jsou ze skla.**

#### Komponenty, které jsou součástí balení:

2 x zajišťovací očko, 2 x imbusový šroub, 1 x imbusový klíč,  
3 x přípojovací svorkovnice, svítidlo včetně světelného zdroje,  
1 x kovový baldachýn včetně držáku

#### Montážní postup:

**Montáž smí provádět pouze pracovník s odbornou elektrotechnickou kvalifikací.**

**Před montáží vypněte příslušným jističem přívod elektrického proudu!**

**Při nedodržení montážního návodu výrobce neručí za případné vzniklé škody!**

#### 1. Ke stropu přišroubujte držák stropního baldachýnu (obr. 1).

- S ohledem na různý typ i stáří materiálů stropů doporučujeme montáž konzultovat s odborníkem. Výrobce svítidla neodpovídá za nevhodně zvolený pracovní postup či vady materiálu, do kterého se nosný komponent instaluje.

#### 2. Provlékněte nosný kabel otvorem v kovovém baldachýnu (obr. 2).

- Z vnitřní strany baldachýnu navlékněte na kabel dvě zajišťovací očka. Upravte délku kabelu a pozici světla a šroubem v zajišťovacím plastovém očku zafixujte.

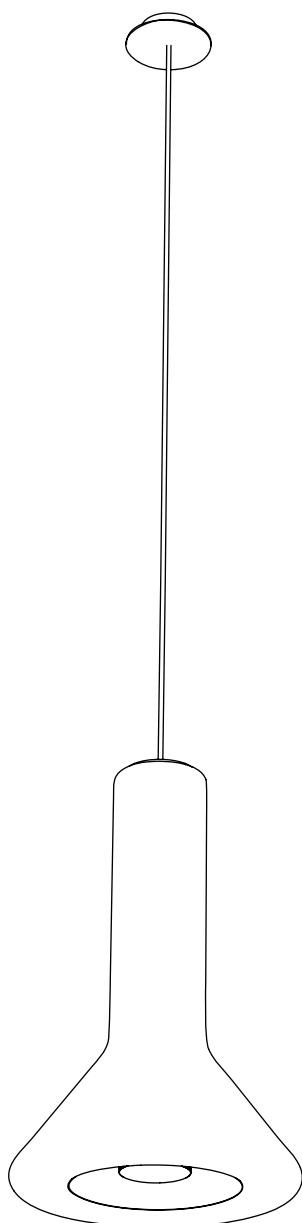
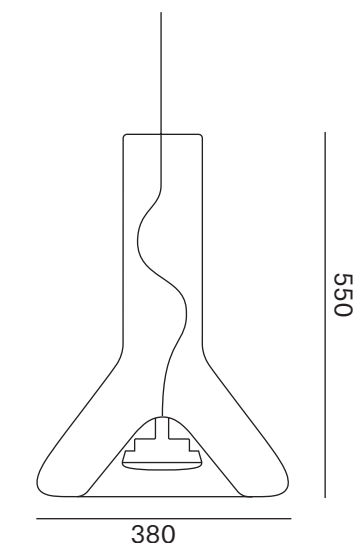
#### 3. Zřídte elektrické zapojení.

- Zřídte elektrické propojení svítidla s elektroinstalací.  
- Pomocí imbusových šroubků a imbusového klíče přišroubujte baldachýn k stropnímu držáku (obr. 3).

#### 4. Ujistěte se, že jste svítidlo řádně zavěsili dle návodu. Zapněte příslušný jistič a vypínačem ověřte funkčnost svítidla.

#### Výměna světelného zdroje:

- Pootočením světelného zdroje proti směru hodinových ručiček dojde k uvolnění žárovky z objímky (žárovka GX 53). Nefunkční světelný zdroj vyměňte za nový a opačným postupem jej zajistěte v objímce.



## Užití materiály

### Sklo:

- Užití technologické postupy vycházejí z několikasetleté tradice české rukodělné sklářské výroby. Respekt k materiálu a jeho tradiční výrobě je pro firmu Brokis příznačný. Případné nedokonalosti skleněných částí jsou zapříčiněny zvolenými technologickými postupy a nemají vliv na kvalitu a funkčnost svítidel.

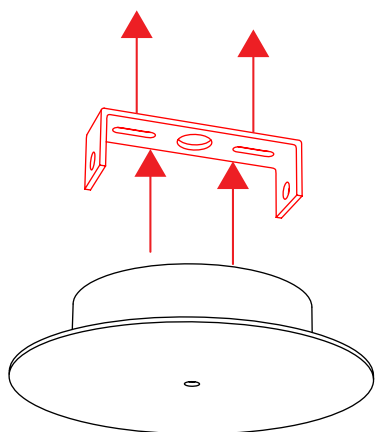
### Čištění

Svítidlo je možné ošetřovat běžnými čisticími prostředky. Nepoužívejte rozpouštědla a abrazivní čisticí prostředky (prášky).

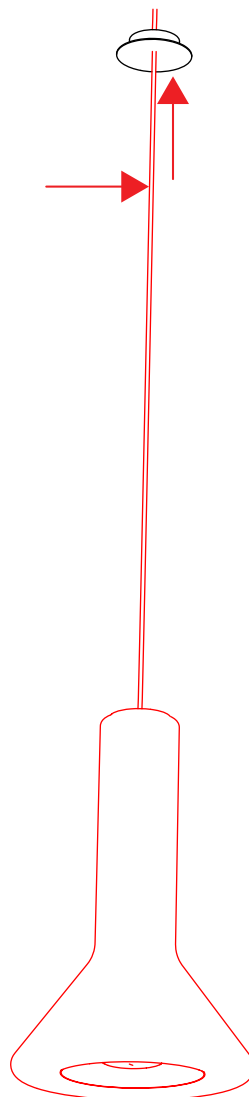
U každého svítidla včetně všech jeho komponentů je před expedicí důkladně zkontrolována funkčnost. Výrobce nenes odpovědnost za nesprávné zacházení s produkty.

**Technická podpora:** brokis@brokis.cz

1



2



3

