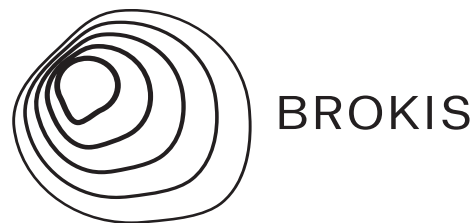


OFFICE:
Španielova 1315/25,
Praha 6, 163 00
IČO: 64940799
DIČ: CZ64940799

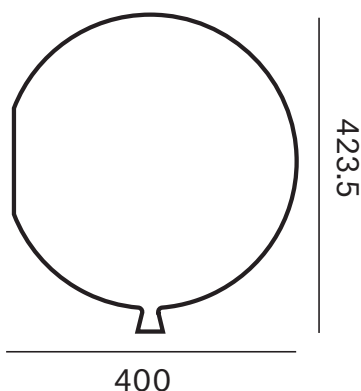
SHOWROOM:
Sídliště Janštejn 39,
Horní Dubenky
588 52



Memory

wall lamp – PC879

PC 879



When unpacking the light, do so with regard for its material composition – the primary components are made of glass.

Components included with unit:

glass shade, metal wall mount, metal pull knob, installation manual

Installation Steps:

Installation must be carried out by a qualified electrical technician only.

Switch off power at main circuit panel prior to installation!

The manufacturer assumes no liability for damage resulting from incorrect installation.

1. Connecting to Building Wiring

- Feed the power cord through the opening in the metal wall mount(fig. 1a).
- Using screws and expanders (not included), attach the metal wall mount to the wall of the space to be illuminated (fig. 1b). With regard for various types of wall materials and their age, we recommend consulting installation with an expert. The manufacturer assumes no liability for incorrect installation or defects in the material to which the metal mount is to be secured.
- Connect the light to the building wiring **and ensure that the metal wall mount's ground wire is also correctly connected.**
- Install the light source (E27 – not included).

2. Light Assembly

- Feed the string hanging from the metal wall mount first through the large opening and then through the small opening in the glass shade (fig. 2).
- Position the glass shade on the metal wall mount so that the screws in the mount slide into the grooves in the mounting plate of the shade.
- Turn the glass shade clockwise until it securely locks into position on the metal wall mount (fig. 3). If the shade does not lock into position smoothly, repeat the process for attaching the glass shade to the wall mount.
- Feed the string through the metal pull knob and secure it with a knot (fig. 4).

3. Restore power at the main circuit panel and ensure that the light is working properly.

Materials

Glass:

The technological methods used in creating the light are based on several hundred years of traditional Czech handmade glass production. Respect for the material and its traditional production is characteristic for Brokis. Imperfections in the glass are the result of these technological methods and have no effect on the quality or functionality of the light.

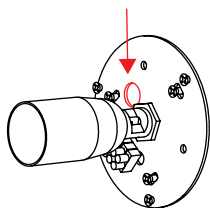
Cleaning

The light may be cleaned with common cleaning agents. Do not use solvents or abrasive cleaning agents (powders).

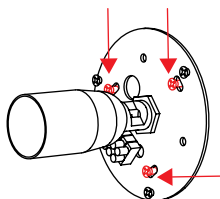
Prior to shipping, the functionality of each light and its components is thoroughly tested. The manufacturer assumes no liability for mishandling of the product.

Technical support: brokis@brokis.cz

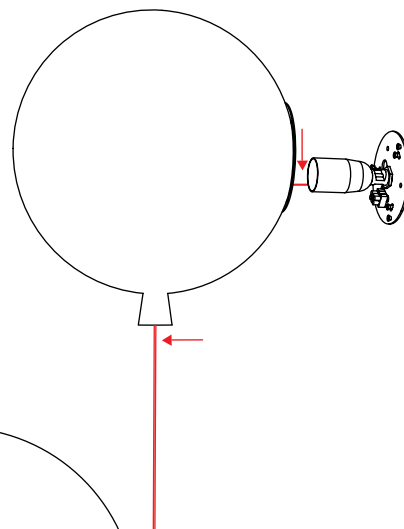
1a



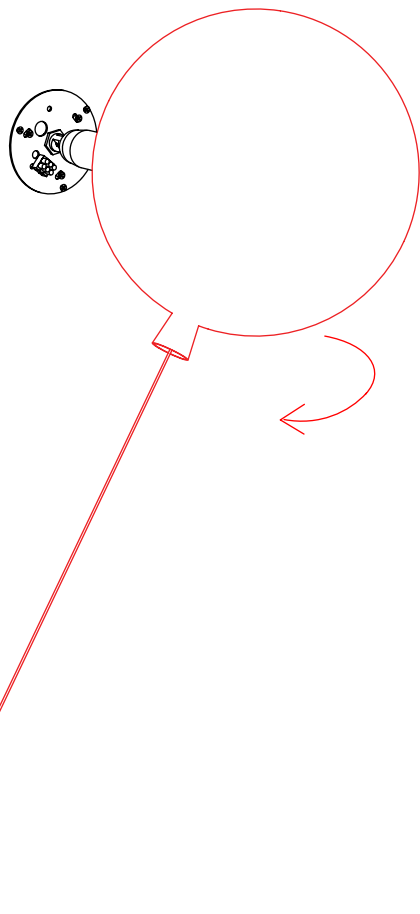
1b



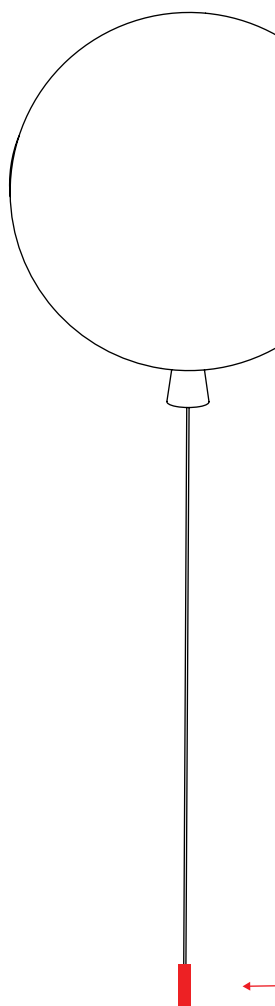
2



3

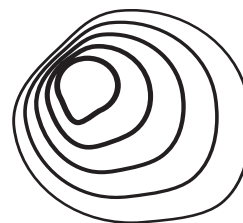


4



OFFICE:
Španielova 1315/25,
Praha 6, 163 00
IČO: 64940799
DIČ: CZ64940799

SHOWROOM:
Sídliště Janštejn 39,
Horní Dubenky
588 52

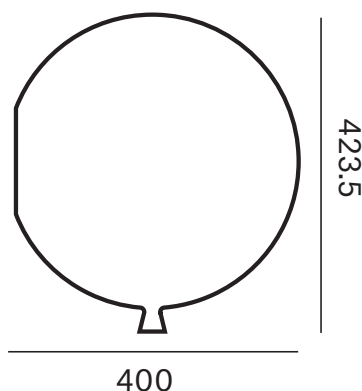


BROKIS

Memory

Nástěnné svítidlo – PC879

PC 879



Při vybalování nakládejte se svítidlem s ohledem na jeho materiálové složení. Jeho hlavní části jsou ze skla.

Komponenty, které jsou součástí balení:

skleněné stínidlo, kovová montura, kovová úchytka, instalační manuál

Montážní postup:

Instalaci smí provádět pouze pracovník s odbornou elektrotechnickou kvalifikací.

Před montáží vypněte příslušným jističem přívod elektrického proudu!

Při nedodržení uvedeného postupu výrobce neručí za případné vzniklé škody!

1. Zapojení elektrického přívodu

- Protáhněte napájecí kabel otvorem v kovové montuře (obr. 1a).
- Pomocí vrutů a hmoždinek (nejsou součástí balení) připevněte kovovou monturu svítidla na zed' osvětlovaného prostoru (obr. 1b). S ohledem na různý typ i stáří materiálů zdi doporučujeme montáž konzultovat s odborníkem. Výrobce svítidla neodpovídá za nevhodně zvolený pracovní postup či vady materiálu, do kterého se nosný komponent instaluje.
- Zřídte elektrické propojení svítidla s elektroinstalací, **a to včetně zemnicího kabelu, který je součástí montury.**
- Instalujte světelný zdroj (E27 - není součástí balení).

2. Kompletace světla.

- Provázek visící z kovové montury protáhněte nejprve velkým a následně malým otvorem skleněného stínidla (obr. 2).
- Skleněné stínidlo nasadte na kovovou monturu na stěně tak, aby šrouby montury na stěně zapadly do drážek v montuře stínidla.
- Ve směru hodinových ručiček pootočte skleněnou částí, až dojde k bezpečnému zajištění v montuře na stěně (obr. 3). Pokud zajištění neproběhne hladce, opakujte celý postup nasazování stínidla.
- Provlékněte provázek kovovou úchytkou a zajistěte uzlíkem (obr. 4).

3. Zapněte příslušný jistič a ověřte funkčnost svítidla.

Užití materiály

Sklo:

Užití technologické postupy vycházejí z několikasetleté tradice české rukodělné sklářské výroby. Tento respekt k materiálu a jeho tradiční výrobě je pro firmu Brokis příznačný. Případné nedokonalosti skla jsou zapříčiněny zvolenými technologickými postupy a nemají vliv na kvalitu a funkčnost svítidel.

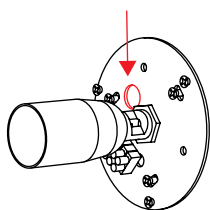
Čištění

Svítidlo je možné ošetřovat běžnými čisticími prostředky. Nepoužívejte rozpouštědla a abrazivní čisticí prostředky (prášky).

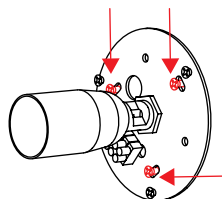
U každého svítidla včetně všech jeho komponentů je před expedicí důkladně zkontrolována funkčnost. Výrobce nenes odpovědnost za nesprávné zacházení s produkty.

Technická podpora: brokis@brokis.cz

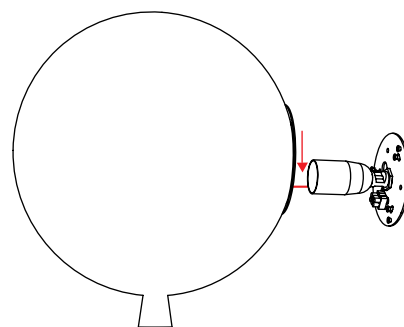
1a



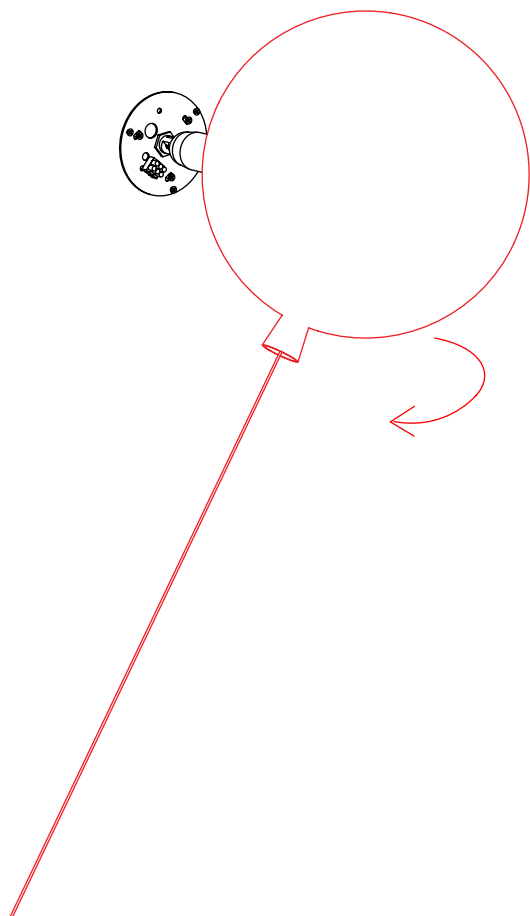
1b



2



3



4

