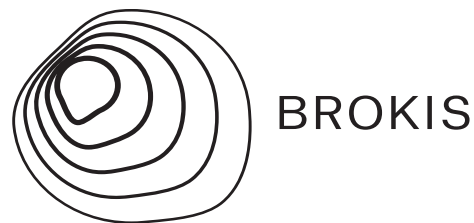


OFFICE:
Španielova 1315/25,
Praha 6, 163 00
IČO: 64940799
DIČ: CZ64940799

SHOWROOM:
Sídliště Janštejn 39,
Horní Dubenky
588 52



BALLOONS PC858

Table Lamp – PC858

When unpacking the light, do so with regard for its material composition – the primary components are made of glass.

Components included with unit:

Light (glass base with power cord and switch, reflector, glass globe), light source, cotton gloves, installation manual

Installation steps:

Installation must be carried out by a qualified electrical technician only. The manufacturer assumes no liability for damage resulting from incorrect installation.

1. Use the included cotton gloves when removing the light from the package.
2. Screw the light source into the socket and then fit the glass globe into the metal reflector. In order to prevent damage to the glass or metal reflector, ensure the glass globe is seated as precisely as possible.
3. Plug the power cable into an electrical outlet and ensure the light works properly.

Materials

Glass:

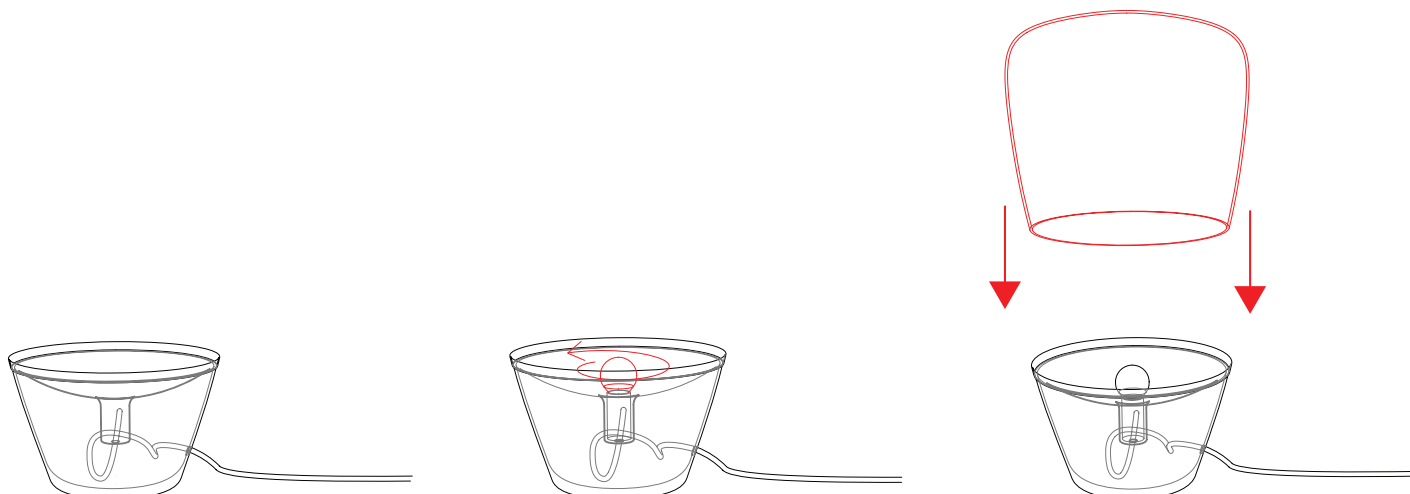
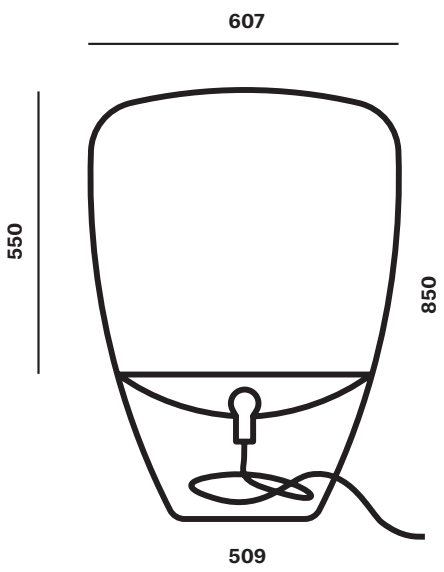
The technological methods used in creating the light are based on several hundred years of traditional Czech handmade glass production. Respect for the material and its traditional production is characteristic for Brokis. Imperfections in the glass are the result of these technological methods and have no effect on the quality or functionality of the light.

Cleaning

The light may be cleaned with common cleaning agents. Do not use solvents or abrasive cleaning agents (scouring powders, etc.).

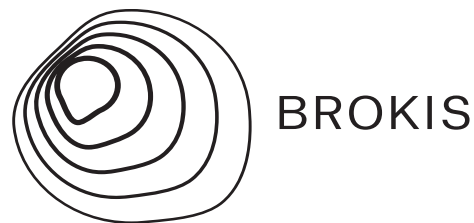
Prior to shipping, the functionality of each light and its components is thoroughly tested. The manufacturer assumes no liability for the mishandling of products.

Technical support: brokis@brokis.cz



OFFICE:
Španielova 1315/25,
Praha 6, 163 00
IČO: 64940799
DIČ: CZ64940799

SHOWROOM:
Sídliště Janštejn 39,
Horní Dubenky
588 52



BALLOONS PC858

Stolní svítidlo – PC858

Při vybalování nakládejte se svítidlem s ohledem na jeho materiálové složení. Jeho hlavní části jsou ze skla.

Komponenty, které jsou součástí balení:

Svítidlo (spodní skleněný díl, reflektor, horní skleněný díl), světelný zdroj, bavlněné rukavice, instalační manuál

Montážní postup:

Montáž smí provádět pouze pracovník s odbornou elektrotechnickou kvalifikací. Při nedodržení montážního návodu výrobce neručí za případné vzniklé škody!

1. Pro vyjmutí svítidla z obalu použijte přiložené bavlněné rukavice.
2. Do objímky našroubujte světelný zdroj a poté vsadte horní skleněnou část svítidla do kovového reflektoru. Aby nedošlo k poškození skla, či kovového reflektoru, dbejte na přesnost nasazení.
3. Zapojte napájecí kabel do elektrické zásuvky a ověřte funkčnost svítidla.

Materiály

Sklo:

Užité technologické postupy vycházejí z několikasetleté tradice české rukodělné sklářské výroby. Tento respekt k materiálu a jeho tradiční výrobě je pro firmu Brokis příznačný. Případné nedokonalosti skla jsou zapříčiněny zvolenými technologickými postupy a nemají vliv na kvalitu a funkčnost svítidel.

Čištění

Svítidlo je možné ošetřovat běžnými čisticími prostředky. Nepoužívejte rozpouštědla a abrazivní čisticí prostředky /prášky/.

U každého svítidla včetně jeho komponentů je před expedicí důkladně zkontrolována funkčnost. Výrobce nenese odpovědnost za nesprávné zacházení s produkty.

Technická podpora: brokis@brokis.cz

