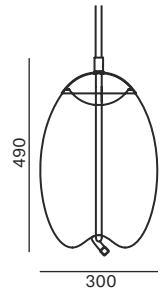


Package contents

Name: **KNOT PC1018
suspension light**

Components included with unit: assembled light, ceiling hanger with canopy, 2x hex screw, hex key, electronic power supply, dimmer, remote control, 2x cable tie (clamp), 5x wire terminal connector, cotton gloves, installation manual



The assembly process

**Installation must be carried out by a qualified electrical technician only.
Switch off power at main circuit panel prior to installation!
The manufacturer assumes no liability for damage resulting from incorrect installation.**

1. Installation of ceiling canopy hanger and suspension light Secure the ceiling canopy hanger to the ceiling

With regard for various types of ceiling materials, we recommend consulting an expert when securing the canopy hanger to the ceiling. The manufacturer assumes no liability for incorrect installation or defects in the material to which this load-bearing component is to be secured.

Feed the suspension cord (with power cable) through the ceiling canopy so that the hollow inner side of the canopy is facing up. Feed at least 9 cm of the suspension cord through the profiled centre of the ceiling canopy and loop it back downward. Fasten the end of the suspension cord to the main segment and secure using the provided clamp. Ensure that the clamp is as tight as possible. We recommend tightening the clamp with pliers.

2. Connect the light to the building wiring.

Using two hex screws (M4) and the hex key, attach the ceiling canopy to the ceiling hanger. Ensure that the components are properly aligned and the power cable is protruding from the ceiling canopy. Do not tighten the hex screw completely – we recommend adjusting the screw so that its head extends at least 1 mm above the surface of the ceiling canopy.

Switch on the appropriate circuit breaker and test the light for proper function.

3. Cleaning – removing the glass

- clean the internal components of the light only after it has been taken down and disassembled
- this can be done in two ways:

A / removing the glass without completely uninstalling the light (requires 1-2 people) PC1018, PC1019

- Using the provided hex key, unscrew the hex screw (M4) from the metal cord end and remove it completely to expose the cord.
- In the upper part of the light, unscrew the threaded safety rod by turning it counter clockwise. Turn it until it comes completely free and leave it unsecured. The entire light assembly is now somewhat unstable.
- Once the safety rod has been unscrewed, the threaded ring with retaining hex screw is visible. Remove this screw and lift the ring up the cord approximately 15 cm. The threaded safety rod will rise together with the ring. The light assembly is now unsecured and unstable.

TECHNICAL SUPPORT
info@brokis.cz
www.brokis.cz

OFFICE
Španielova 1315/25, Praha Řepy, 16300, Czech Republic
IČO 64940799, DIČ CZ64940799

SHOWROOM AND FACTORY
Sídliště Janštejn 39, Horní Dubenky, 588 52,
Czech Republic



4.
 - Once the safety rod has been unscrewed, the threaded ring with retaining hex screw is visible. Remove this screw and lift the ring up the cord approximately 15 cm. The threaded safety rod will rise together with the ring. The light assembly is now unsecured and unstable.
 - Lift the entire light to approximately the level of the threaded ring (approx. 15 cm).
 - Untie the knot at the bottom of the cord and remove the glass shade together with the glass diffuser. Proceed slowly and with caution. The metal top and light source will remain hanging on the cord.
 - You can now clean the glass components.

5. Reinstalling the glass
 - Place the glass diffuser on the glass shade and carefully thread the components onto the cord. To make this step easier, we recommend straightening the end of the cord.
 - Begin by inserting the cord into the opening in the glass diffuser and continue until the cord extends through the bottom of the glass shade.
 - Lift the glass components up to the ring and position the metal top with light source. Align all of these components so that they fit together properly.
 - Grip the cord just below the glass in order to securely hold the light assembly on the cord.
 - Tie a knot in the same place as the original one and suspend the light assembly on it.

6.
 - Align the light to the proper position and lower the threaded ring down to the light. Secure it with the hex screw. Ensure that the hex screw is below the level of the threads on the ring. The light is now stable.
 - Turn the threaded rod clockwise to secure it to the threaded ring. The light is now reassembled and secure.

**B / Removing the glass without completely disassembling the light (requires 2 people)
PC1016, PC1017**

- Disassembly of the light requires reversing the installation steps described above.
- You can disassemble the light under controlled conditions, i.e., on a table.

Balancing the light

- To balance the light, turn the knot and make small adjustments to the metal top in the required direction.
- Despite the light being properly inspected and balanced prior to shipping, it will require rebalancing after it has been installed.
- Loosen the threaded safety rod by turning it counter clockwise and shift the metal top in the required direction. Retighten the safety rod.
- Due to the natural material of the cord, installation requires an additional step (**recommended two days after installation**).
- Loosen the threaded safety rod to expose the threaded ring. Loosen the hex screw and press the ring as closely as possible to the light. Retighten the hex screw. Ensure that the hex screw is below the level of the threads in the ring. Secure the threaded safety rod to the threaded ring.

Prior to shipping, the functionality of each light and its components is thoroughly tested. The manufacturer assumes no liability for the mishandling of products.

Installation time:: 0.5 H (2 persons)

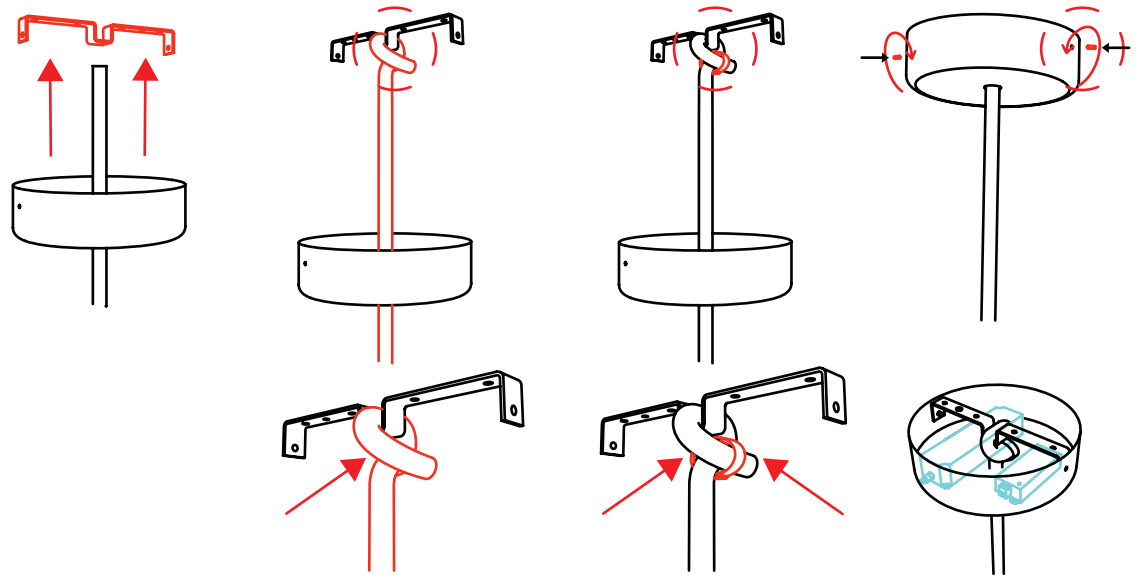
TECHNICAL SUPPORT
info@brokis.cz
www.brokis.cz

OFFICE
Španielova 1315/25, Praha Řepy, 16300, Czech Republic
IČO 64940799, DIČ CZ64940799

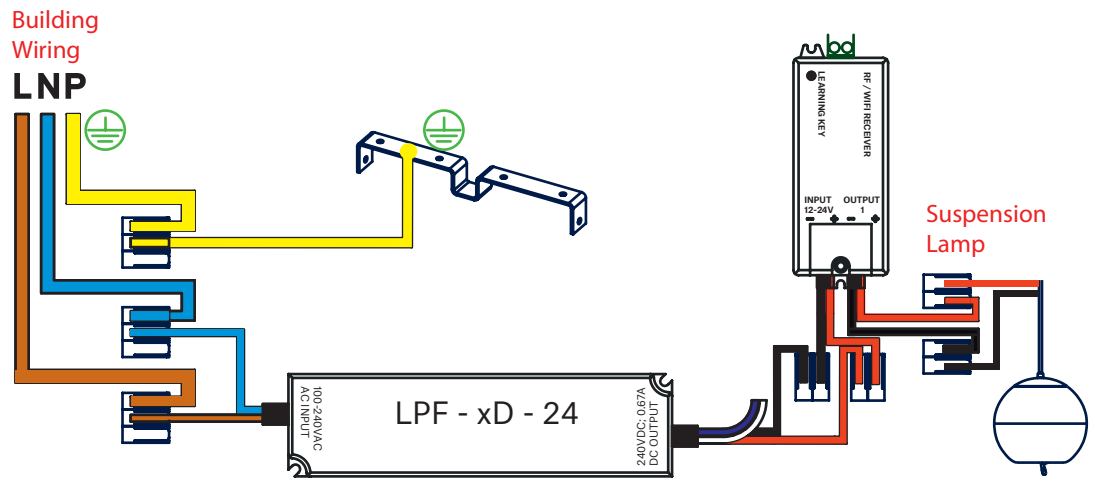
SHOWROOM AND FACTORY
Sídliště Janštejn 39, Horní Dubenky, 588 52,
Czech Republic



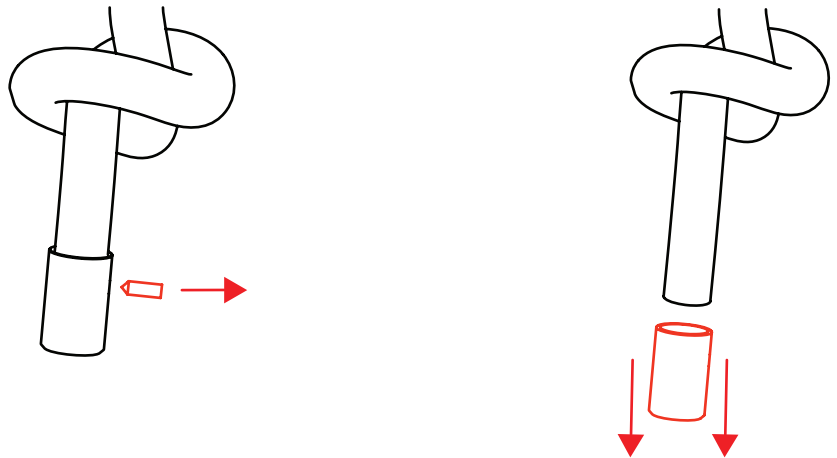
1.



2.



3.



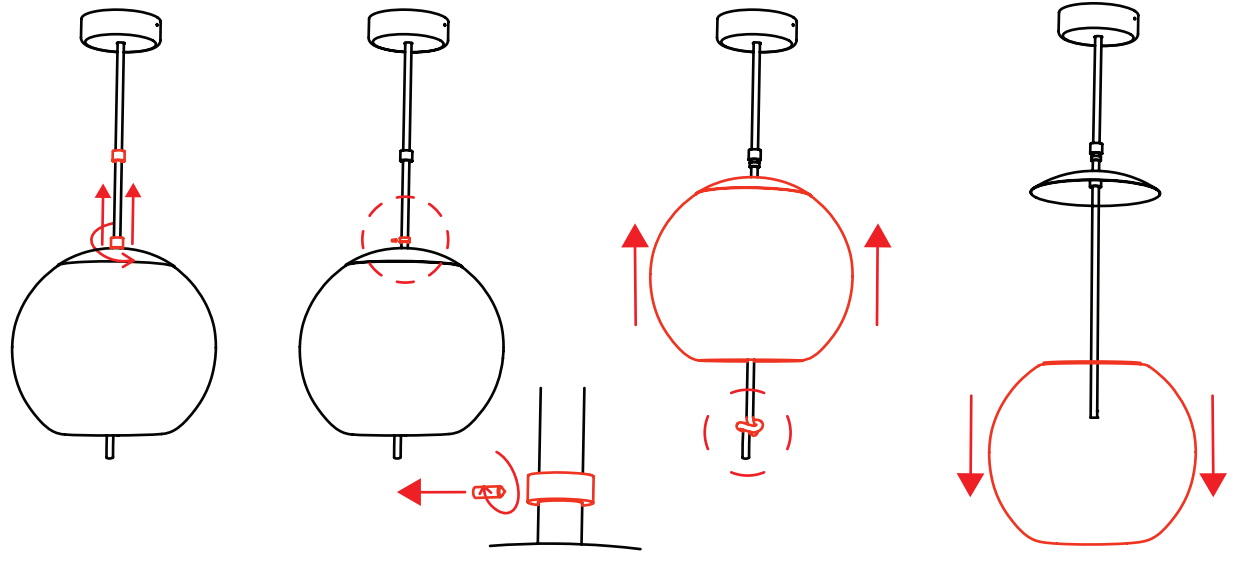
TECHNICAL SUPPORT
 info@brokis.cz
 www.brokis.cz

OFFICE
 Španielova 1315/25, Praha Řepy, 16300, Czech Republic
 IČO 64940799, DIČ CZ64940799

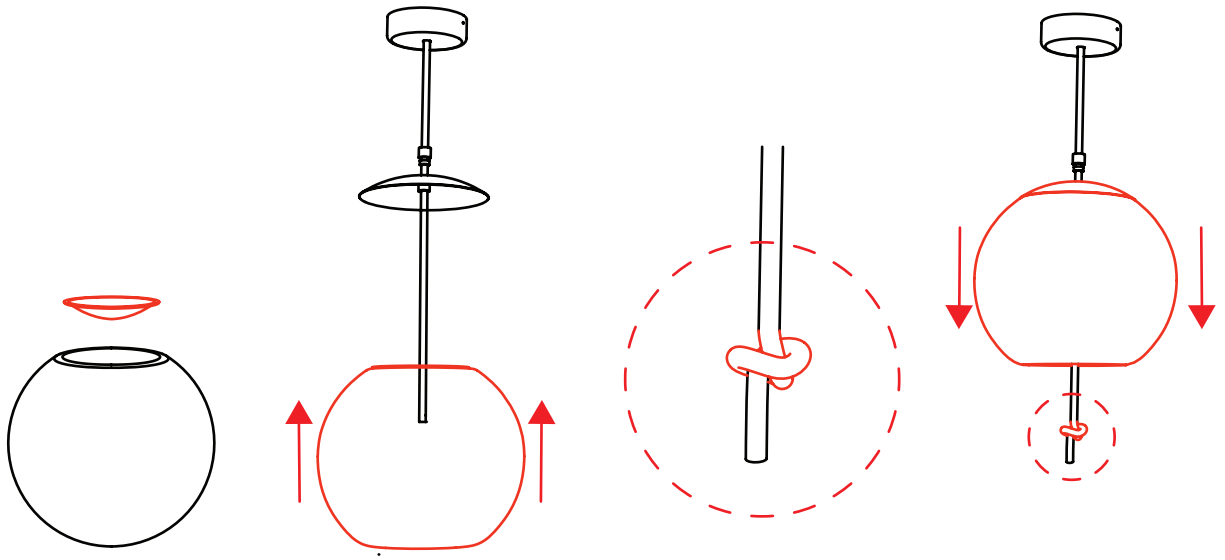
SHOWROOM AND FACTORY
 Sídliště Janštejn 39, Horní Dubenky, 588 52,
 Czech Republic



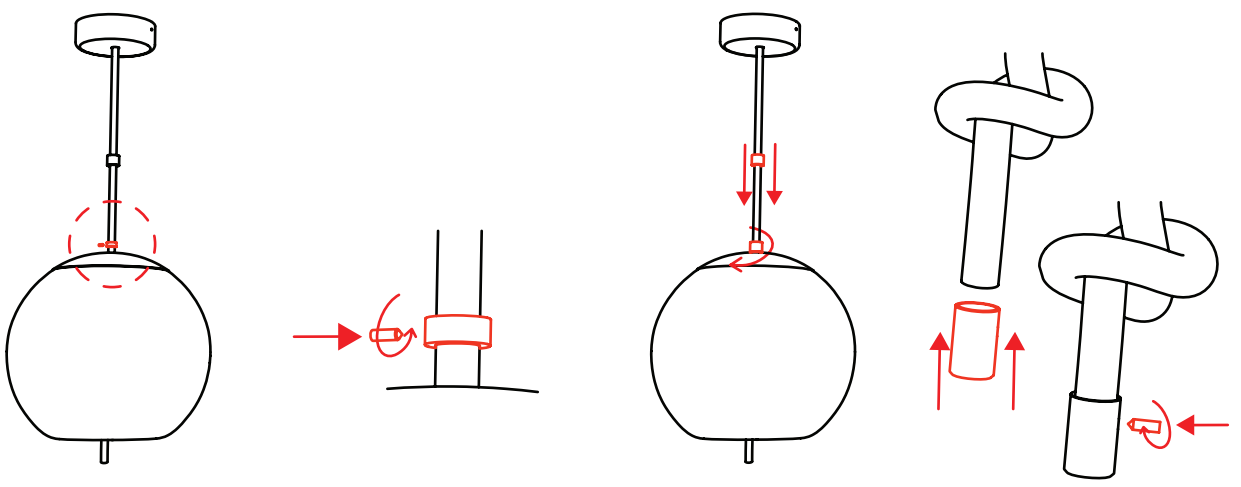
4.



5.



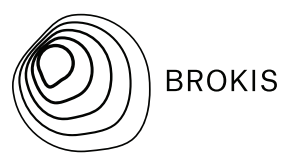
6.



TECHNICAL SUPPORT
 info@brokis.cz
 www.brokis.cz

OFFICE
 Španielova 1315/25, Praha Řepy, 16300, Czech Republic
 IČO 64940799, DIČ CZ64940799

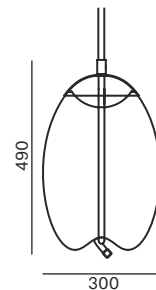
SHOWROOM AND FACTORY
 Sídliště Janštejn 39, Horní Dubenky, 588 52,
 Czech Republic



Obsah balení

Název: **KNOT PC1018**
závěsné svítidlo

Komponenty keré jsou sočástí balení: zkompletované svítidlo, stropní držák s baldachýnem, 2x imbusový šroub (M4), imbisový klíč, napájecí trafo, stmívač, dálkové ovládaní, 2x stahovací páska, 5x přípojovací svorkovnice, bavlněné rukavice, instalační manuál



Instalační manuál

Montáž smí provádět pouze pracovník s odbornou elektrotechnickou kvalifikací.
Před montáží vypněte přívod elektrického proudu!
Při nedodržení montážního návodu výrobce neručí za případné vzniklé škody!

1. Instalace stropního držáku baldachýnu a zavěšení svítidla

Ke stropu přišroubujte držák stropního baldachýnu.

S ohledem na různý typ i stáří materiálů stropů doporučujeme montáž konzultovat s odborníkem. Výrobce svítidla neodpovídá za špatně zvolený pracovní postup či vadu materiálu, do kterého se nosný komponent instaluje.

Protáhněte nosné lano svítidla baldachýnem tak, aby jeho vnitřní dutá strana směřovala ke stropu.

Konec lana (s přívodním el. kabelem), protáhněte vyprofilovaným středem stropního držáku, obtočte lano - směrem k podlaze (minimálně 9cm). Tento konec lana přiložte k jeho hlavní části a přiloženou stahovací páskou, svažte dohromady. Při tomto stažení důsledně dbejte na to, aby byla páska co nejpevněji utažená. Při tomto kroku doporučujeme použít kleště.

2. Zřídte elektrické propojení svítidla s elektroinstalací.

*1.

Pomocí dvou imbusových šroubků (M4) a imbusového klíče přišroubujte baldachýn k stropnímu držáku. Dbejte přitom na řádné urovnání komponentů a kabelů vně baldachýnu. Imbusový šroub zcela nedotahujte - doporučujeme jej instalovat tak, aby jeho konec vyčníval minimálně 1mm nad plášť baldachýnu.

Zapněte příslušný jistič a ověřte funkčnost svítidla.

3. Čištění - výměna skla

- *čištění vnitřních částí provádějte vždy na sejmutém a demontovaném svítidle*

- **lze provést dvěma způsoby:**

A / demontáž skla bez celkové deinstalace svítidla (1-2 osoby) - PC1018, PC1019

- Za pomoci přiloženého imbusového klíče, odšroubujte z koncovky lana imbusový šroub (M4), celou ji sundejte a nechte obnažený konec lana.

4. V horní části svítidla odšroubujte závitovou pojistku - šroubujte proti směru hodinových ručiček. Šroubováním ji zcela vytočte - nechte ji navolno. V tuto chvíli začne být celý komplet svítidla lehce nestabilní.
Po vyšroubování pojistky se obnaží závitový prstenec se zajišťovacím imbusovým šroubem. Tento zcela vyšroubujte a prstenec posuňte po laně vzhůru (cca 15cm). Spolu s prstencem se posune vzhůru i závitová pojistka. V tuto chvíli je svítidlo zcela navolno a nestabilní.
Nadzvedněte celé svítidlo, zhruba na úroveň závitového prstence (cca 15 cm).
Rozvažte uzel ve spodní části lana a skleněnou část svítidla, včetně skleněného difuzoru, vyvlékněte. Tento krok doporučujeme dělat pomalu a opatrně. Kovová poklička, včetně světelného zdroje, zůstane viset na laně. Nyní můžete skleněné části vyčistit.
-
5. Zpětná instalace skla
- Na sklo položíme skleněný difuzor. Tento komplet opět opatrně navlečeme na lano. (Pro pohodlnější práci doporučujeme si po uzlu zdeformované lano vymodelovat do roviny).
- Navlékání začnete otvorem ve skleněném difuzoru a ukončíte otvorem ve spodní části svítidla (dolík).
- Vyzdvihněte skleněné části zpět k prstenci a nasadte horní kovovou pokličku, včetně světelného zdroje. Všechny tyto komponenty srovnejte tak, aby na sebe přirozeně navazovaly.
- Sevřete lano bezprostředně pod sklem a tím celý komplet svítidla přidržte bezpečně na laně.
- Vytvořte uzel, zhruba ve stejném místě jako byl před deinstalací a nechte svítidlo klesnout na uzel.
-
6. - Svítidlo srovnejte do odpovídající pozice (tak jak by mělo vypadat), stáhněte závitový prstenec co nejtěsněji ke světlu a zajistěte imbusovým šroubem. Dbejte na to, aby byl imbusový šroub zašroubován pod úroveň závitů prstence. V tuto chvíli je svítidlo zase kompaktní.
- Zašroubujte závitovou pojistku zpět na závitový prstenec. Tímto krokem dotáhnete celý komplet svítidla do pevné polohy.

B / demontáž skla včetně celkové deinstalace svítidla (2 osoby) - PC1016, PC1017

- Pro demontáž svítidla postupujete v opačném sledu výše popsaným postupem pro jeho instalaci.
- Nyní můžete svítidlo demontovat v kontrolovaných podmínkách - např. na stole.

Vyvážení svítidla

- Vyvážení svítidla se provádí rotací uzlu a drobným posouváním pokličky ve směru, který je potřeba.
- Ačkoli je svítidlo před expedicí řádně zkontrolováno a vyváženo, musí si jej každý po instalaci vyvážit individuálně.
- Povolte závitovou pojistku, posuňte lehce kovovou pokličku (do požadovaného směru), pojistku utáhněte.
- Vzhledem k použitému přírodnímu materiálu (lano), je instalace prodloužena o jeden krok. Lano se vahou svítidla drobně protahuje, **proto doporučujeme zhruba po třech dnech svítidlo dotáhnout.**
- Povolte závitovou pojistku, obnažte závitový prstenec. Vyšroubujte imbusový šroub a prstenec zatlačte co nejtěsněji k svítidlu. V této pozici zajistěte závitový prstenec imbusovým šroubem. Dbejte na to, aby byl imbusový šroub zašroubován pod úroveň závitů prstence.
- Zašroubujte závitovou pojistku zpět na závitový prstenec.

U každého svítidla včetně jeho komponentů je před expedicí důkladně zkontrolována jeho funkčnost. Výrobce nenese odpovědnost za nesprávné zacházení s produkty.

Doba instalace: 0.5 H (1 osoba)

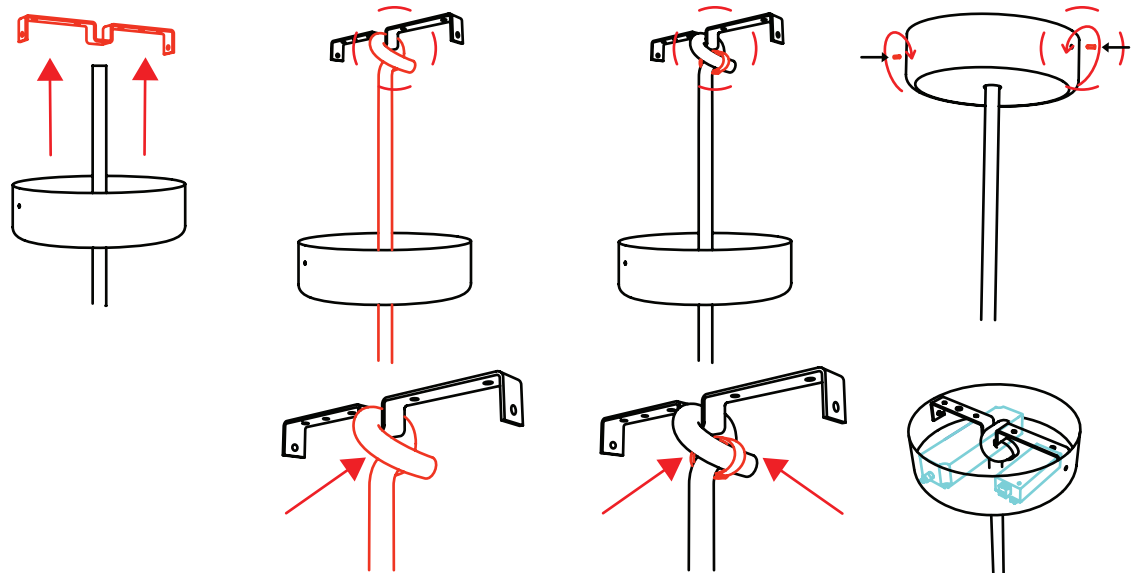
TECHNICKÁ PODPORA
info@brokis.cz
www.brokis.cz

SÍDLO
Španielova 1315/25, Praha Řepy, 16300, Czech Republic
IČO 64940799, DIČ CZ64940799

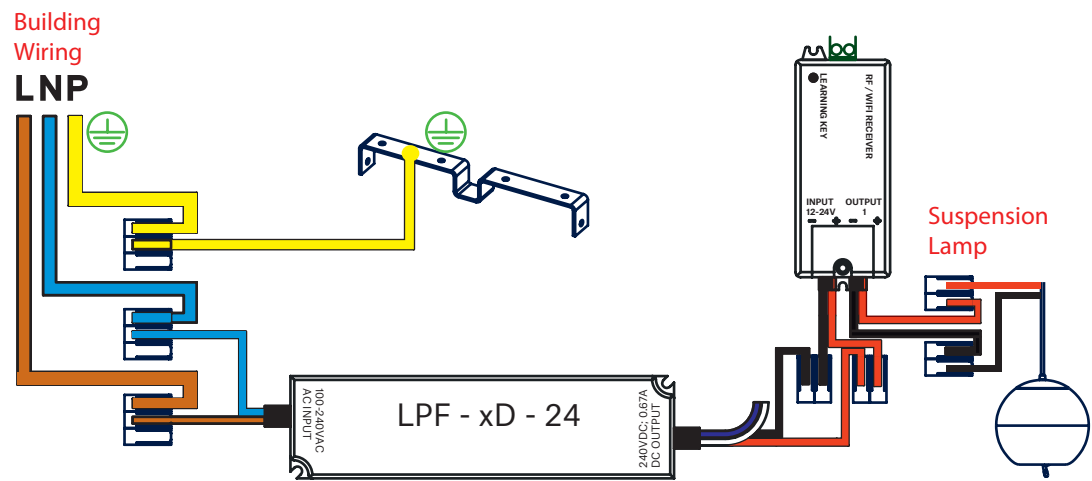
SHOWROOM A VÝROBA
Sídliště Janštejn 39, Horní Dubenky, 588 52,
Czech Republic



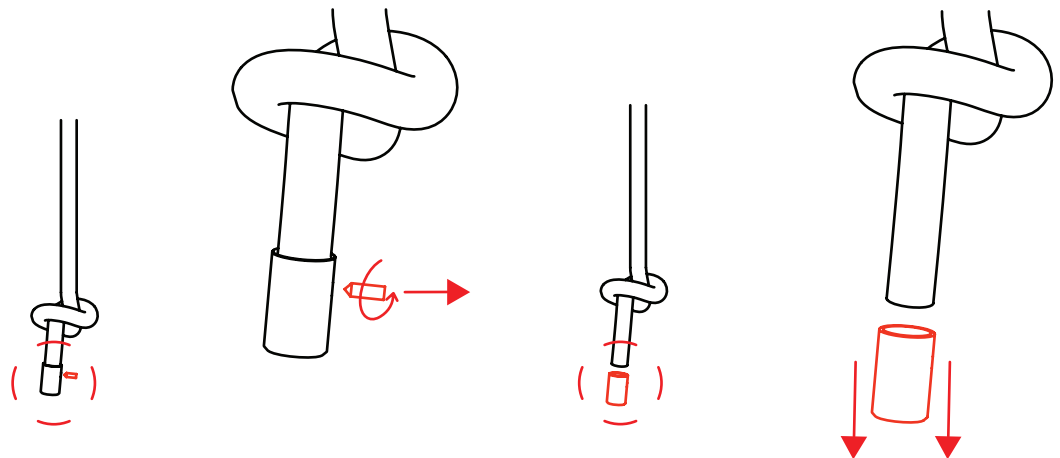
1.



2.



3.



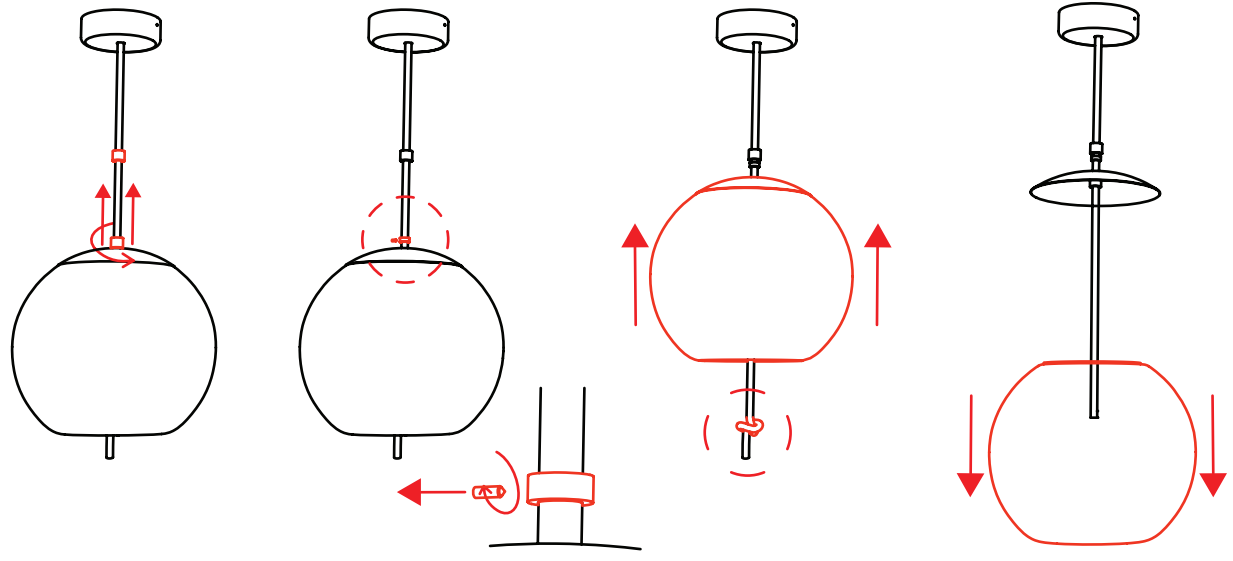
TECHNICKÁ PODPORA
info@brokis.cz
www.brokis.cz

SÍDLO
Španielova 1315/25, Praha Řepy, 16300, Czech Republic
IČO 64940799, DIČ CZ64940799

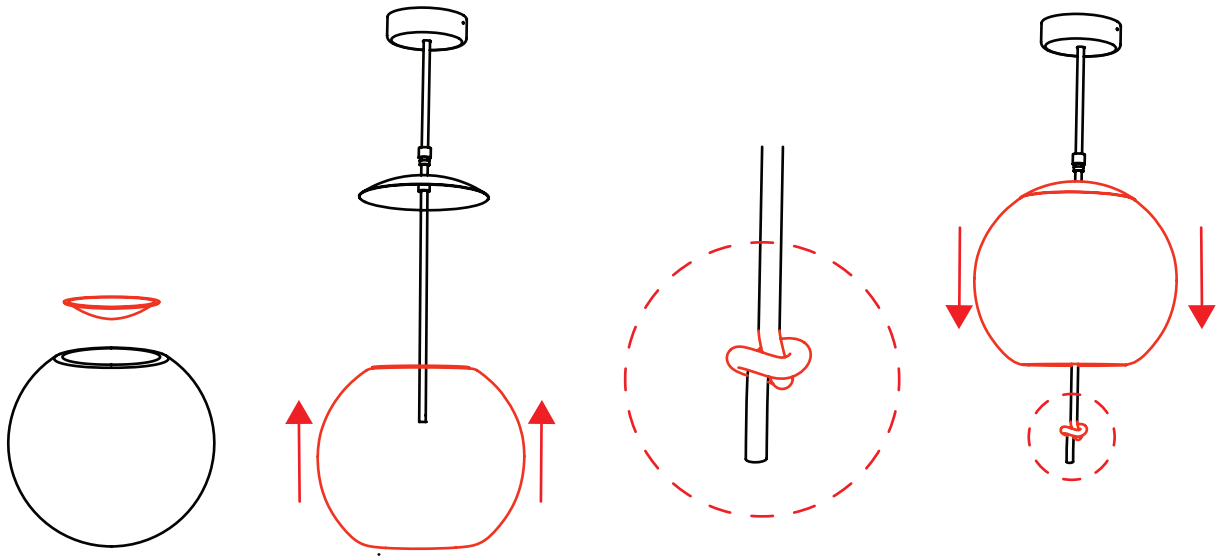
SHOWROOM A VÝROBA
Sídliště Janštejn 39, Horní Dubenky, 588 52,
Czech Republic



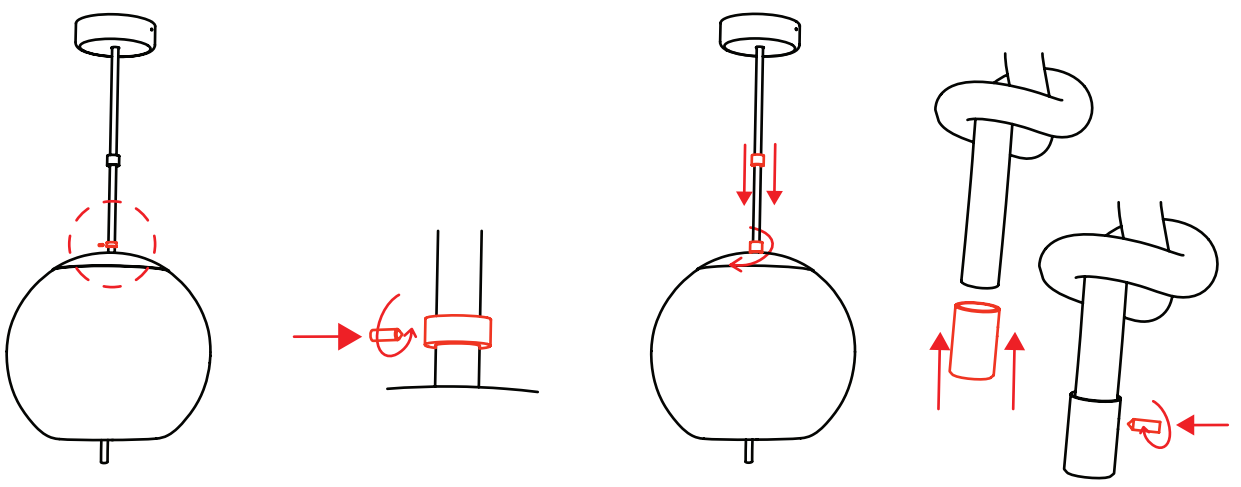
4.



5.



6.



TECHNICKÁ PODPORA
 info@brokis.cz
 www.brokis.cz

SÍDLO
 Španielova 1315/25, Praha Řepy, 16300, Czech Republic
 IČO 64940799, DIČ CZ64940799

SHOWROOM A VÝROBA
 Sídliště Janštejn 39, Horní Dubenky, 588 52,
 Czech Republic

