

| | | | |
|---|--|----------------------------|-----------------------------------|
| Attacco -Tipo di lampadina Base - Bulb type | Potenza assorbita Power consumption | Codice ILCOS ILCOS code | Direzione luce Light direction |
| GU10 LED GU10 LED | 3 x Max 7,5W* | DRPAR LED | diretta direct |
| Alimentazione Voltage supply | ~ 220 - 240 V | | |
| Collegamento Connection | Morsettiera in dotazione Equipped with terminal block | | |
| Fissaggio Fitting | Fori predisposti per l'installazione Holes for installation | | |
| Classe di isolamento Appliance class | Classe I | | |
| Grado di protezione Protection degree | IP 20 | | |
| Modalità accensione Switch mode | Interruttore acceso/spento On/off switch | | |
| Cavo Electric cord | Isolato, trasparente, circolare Insulated, transparent, round | | |
| Struttura Structure | Metallo verniciato bianco White varnished metal | | |
| Paralume Lampshade | Alluminio + vetro Aluminium + glass | | |

*L'altezza totale delle lampadine deve essere compresa tra 52 e 62 mm

*The total height of the bulb must be between 52 and 62 mm

SP FEDOR 3

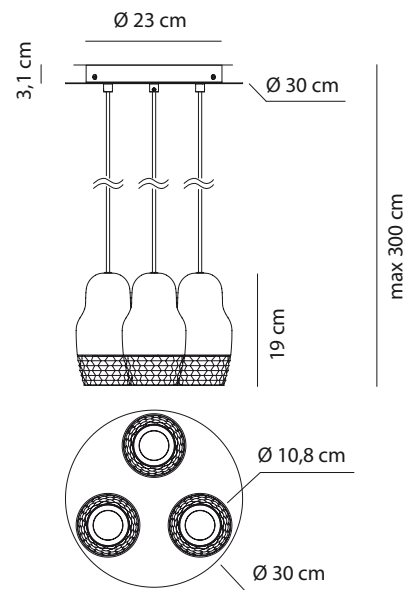
Design by Dima Loginoff

Sospensione con diffusore formato da una parte in alluminio metallizzato e da una parte in vetro trasparente. Fonte luminosa LED con attacco GU10.

Suspension with diffuser formed of a part in metallized aluminium and another part in transparent glass. LED light source with GU10 fitting.

Tipologia: SOSPENSIONE
Typology: SUSPENSION LAMP

Certificazioni / Certifications:



volume m³ 0.06
net weight kg 4.56

EELc (ENERGY LABELLING) compatibilità classi energetiche / energy classes compatibility / compatibilité classes energetiques / Energieklassen Kompatibilität / compatibilidad clases energéticas / compatibilidade classes energéticas:

A, A+, A++



Composizione del codice prodotto
Product code composition

| CODICE CODE | COLORE COLOUR | MONTATURA FITTINGS | SORGENTE SOURCE |
|-----------------|--|--|---|
| SPFEDOR3ROBCGU1 | vetro+oro rosa, glass+rose gold, Glas+Rotgold, verre+or rosé, vidrio+oro rosa, vidro+ouro rosa, стекло+золотисто розовый цвет | | |
| SPFEDOR3BRBCGU1 | vetro+bronzo, glass+bronze, Glas+Bronze, verre+bronze, vidrio+bronce, vidro+bronce, стекло+бронзовый | metallo verniciato bianco, white varnished metal, weiß lackiertem Metall, métal vernis blanc, metal pintado blanco, metal envernizado branco, белый крашенный металл | GU10 LED 3 x Max 7,5W warning: use only LED bulbs |
| SPFEDOR3CRBCGU1 | vetro+cromo, glass+chrome, Glas+chrom, verre+chrome, vidrio+cromo, vidro+cromo, стекло+хромированный | | |

Colori disponibili
Available colours



RO/BC
vetro+oro rosa
glass+rose gold



BR/BC
vetro+bronzo
glass+bronze



CR/BC
vetro+cromo
glass+chrome

SPFEDOR3__GU1

NOME _____
NAME _____

NOTE _____
NOTES _____

Note
Notes

I dati della presente scheda tecnica possono essere variati in qualsiasi momento e senza alcun preavviso. Axo Light non presta garanzia legale circa l'esattezza della presente scheda tecnica.

Technical data could be subject to alteration without notice. Axo Light does not provide legal guarantee for the accuracy of this data sheet.