

Datos Técnicos

Luminaria para uso exterior
Factor de Potencia: 1
Lámpara a utilizar:

8 x T5 24W 

Se recomienda que la instalación sea realizada por un profesional.

Aviso: Si el cable flexible o cordón de esta luminaria está dañado, deberá sustituirse exclusivamente por el fabricante o su servicio técnico o una persona de cualificación equivalente con objeto de evitar cualquier riesgo.

Instrucciones para la limpieza

Utilizar un paño suave, humedecido con agua y detergente neutro si fuera necesario. No utilizar alcohol o otros disolventes.

Technical Data

Light fitting for outdoor use
Power Factor: 1
Bulb to be used:

8 x T5 24W 

A professional electrician should be responsible of the light installation.

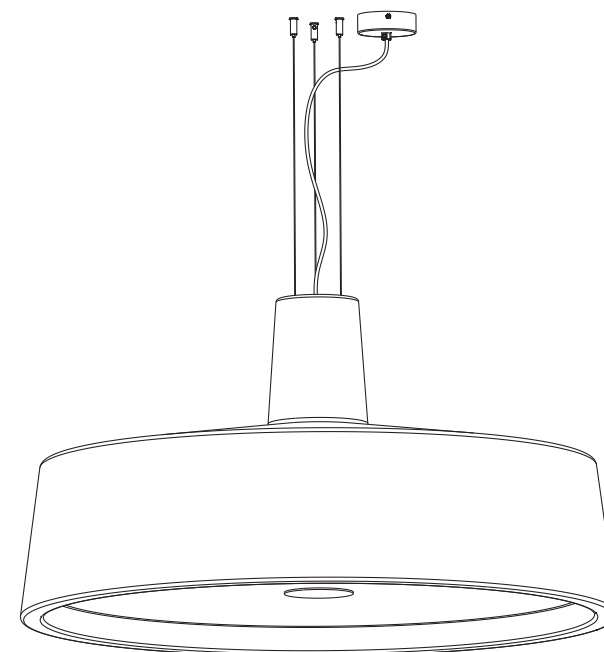
Warning: *If the wire or flexible cord is damaged, it has to be changed exclusively by the manufacturer, his technical service or a qualified personnel in order to avoid any risk.*

Cleaning Instructions

Use a soft damp cloth, with soap or neutral detergent. Do not use alcohol or other solvents.

SOHO 112 IP44

Instrucciones de Montaje / Assembly Instructions



Sólo aislamiento básico. Las partes accesibles están conectadas a una toma de tierra. Toma de tierra obligatoria.

Basic insulation only! Accessible parts connected to earth lead. Apparatus must be fully earthed!



Este símbolo en su equipo o embalaje indica que el presente producto no puede ser tratado como residuo doméstico normal, sino que debe entregarse en el correspondiente punto de recogida de equipos eléctricos y electrónicos. Para recibir información detallada sobre el reciclaje de este producto, por favor, contacte con su ayuntamiento, su punto de recogida más cercano o el distribuidor donde adquirió el producto.

This symbol on the product or its packaging indicates that it must not be treated as household waste. It should, in fact, be handed in at a recognised collection point for recycling electrical and electronic equipment. For more detailed information about the recycling of this product, please contact your local city office, your household waste disposal service or the shop where you purchased the product.

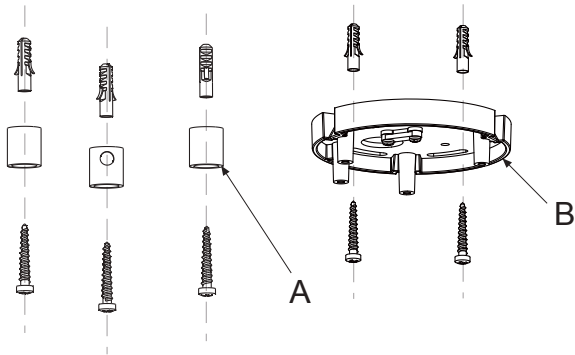
230 V - 50 Hz

marset

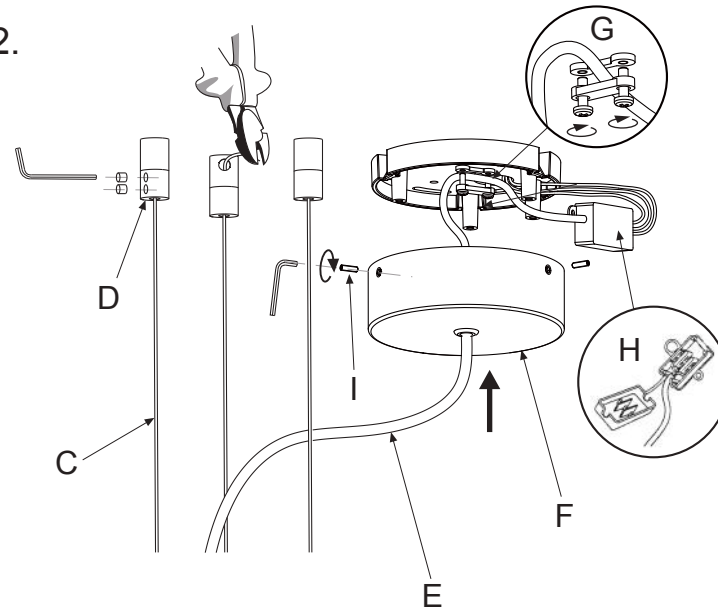


marset

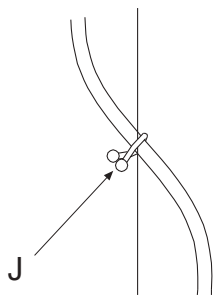
1.



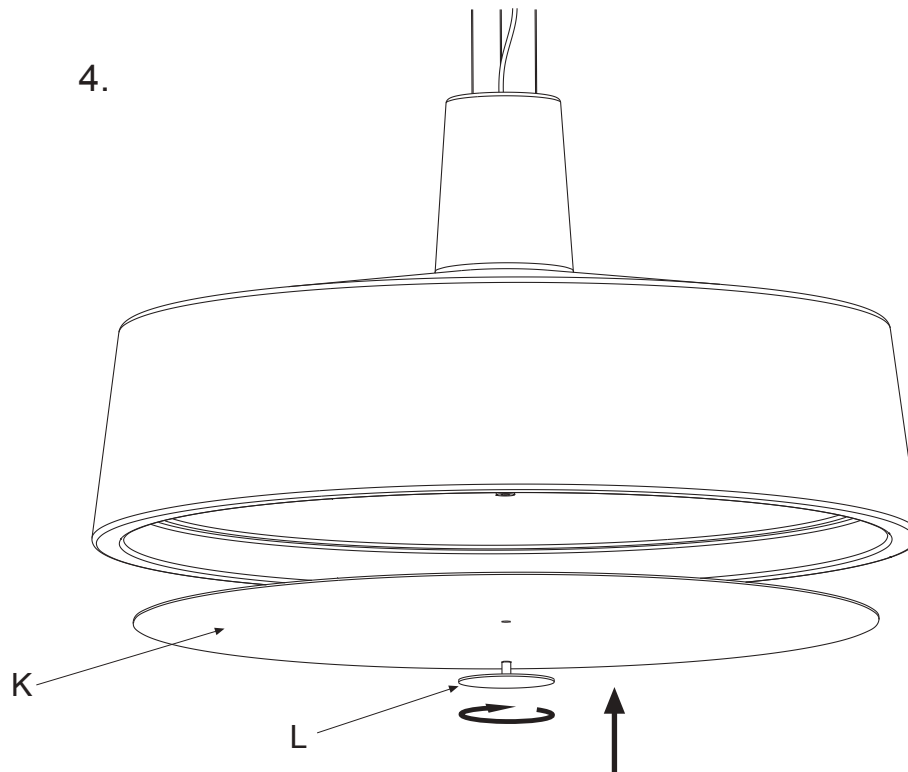
2.



3.



4.

**Atención!**

Desconectar la conexión a red antes de ser manipulada y realizar el cambio de bombilla sólo cuando ésta se haya enfriado.

Warning!

Disconnect power supply before installation and change the bulb only when cold.

1. Fijar los suspensores (A) mediante los tornillos y tacos suministrados. Utilizar la plantilla suministrada para posicionarlos. Fijar el soporte (B) mediante los tornillos y tacos que se suministran, pasando los cables de red por el orificio.
2. Suspender la pantalla de la lámpara a la altura deseada pasando los cables de acero (C) a través de los suspensores (D). Cortar el exceso de cable con unos alicates de corte. Pasar el cable eléctrico (E) a través del agujero del florón (F). Asegurar el cable eléctrico utilizando el prensacables (G). Realizar las conexiones eléctricas en la caja de empalmes (H). Fijar el florón (F) mediante los tornillos suministrados (I).
3. Colocar la abrazadera (J) para fijar el cable eléctrico con el cable de acero.
4. Colocar las bombillas recomendadas y fijar el difusor (K) roscando la pieza (L).

1. Fasten the brace plugs (A) by means of the specific nuts and bolts, using the template supplied to position them correctly. Fix ceiling plate (B) in position using the plugs and screws provided, passing the power cable through the hole.
2. Hang the lampshade at the desired height by passing the steel wires (C) through the cable gliders (D). Remove any excess wire with wirecutters. Pass the electrical cable (E) through the hole in the ceiling rose (F). Secure the electrical cable by means of the cable clamp (G). Make the electrical connections in the junction box (H). Position the ceiling rose (F) using the screws provided (I).
3. Use the clip (J) to tie the electric cable to the steel wire.
4. Insert approved bulbs and attach the diffuser (K) screwing up piece (L).