

### Datos Técnicos

Luminaria para uso interior  
Factor de Potencia: 1  
Lámpara a utilizar:

E27 HSGSA/C/UB 77W   
E27 FBT DIM 18W 

Se recomienda que la instalación sea realizada por un profesional.

**Aviso:** Si el cable flexible o cordón de esta luminaria está dañado, deberá sustituirse exclusivamente por el fabricante o su servicio técnico o una persona de cualificación equivalente con objeto de evitar cualquier riesgo.

### Instrucciones para la limpieza

Utilizar un paño suave, humedecido con agua y detergente neutro si fuera necesario. No utilizar alcohol o otros disolventes.

### Technical Data

Light fitting for indoor use only  
Power Factor: 1  
Bulb to be used:

E27 HSGSA/C/UB 77W   
E27 FBT DIM 18W 

*A professional electrician should be responsible of the light installation.*

**Warning:** *If the wire or flexible cord is damaged, it has to be changed exclusively by the manufacturer, his technical service or a qualified personnel in order to avoid any risk.*

### Cleaning Instructions

*Use a soft damp cloth, with soap or neutral detergent. Do not use alcohol or other solvents.*



Aislamiento básico más aislamiento reforzado.  
Toma de tierra: excluida.

*Basic insulation plus second insulation or both replaced by reinforced insulation.  
Earthing: excluded.*

Este símbolo en su equipo o embalaje indica que el presente producto no puede ser tratado como residuo doméstico normal, sino que debe entregarse en el correspondiente punto de recogida de equipos eléctricos y electrónicos. Para recibir información detallada sobre el reciclaje de este producto, por favor, contacte con su ayuntamiento, su punto de recogida más cercano o el distribuidor donde adquirió el producto.

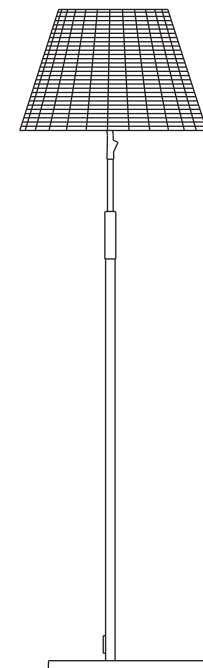


*This symbol on the product or its packaging indicates that it must not be treated as household waste. It should, in fact, be handed in at a recognised collection point for recycling electrical and electronic equipment. For more detailed information about the recycling of this product, please contact your local city office, your household waste disposal service or the shop where you purchased the product.*

230 V - 50 Hz

# NOLITA Pie

Instrucciones de Montaje / Assembly Instructions

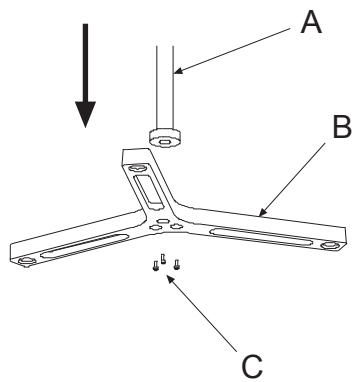


marset

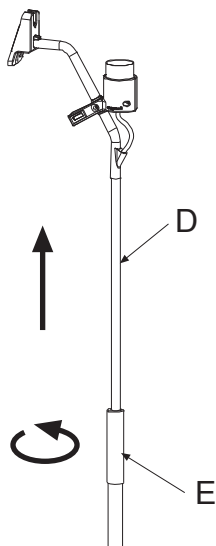


marset

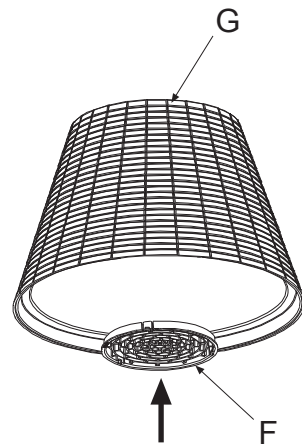
1.



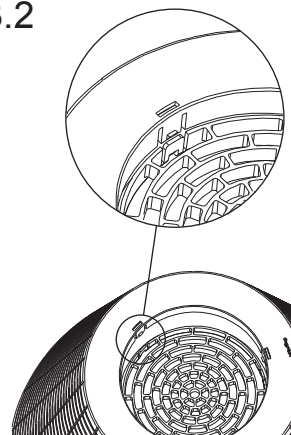
2.



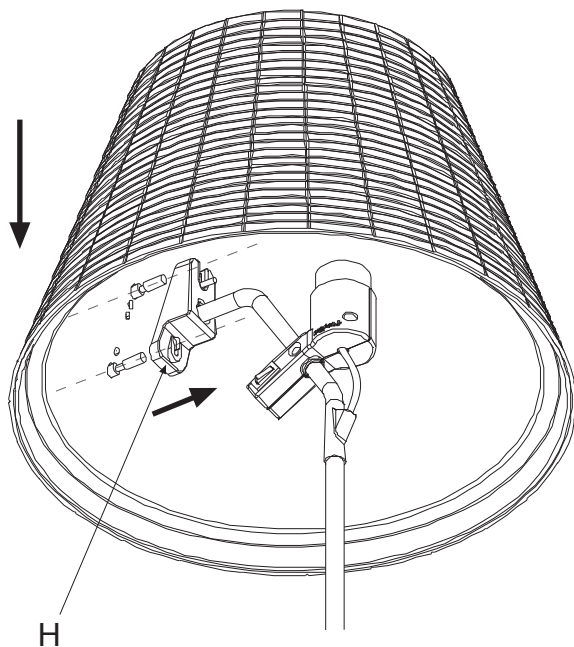
3.1



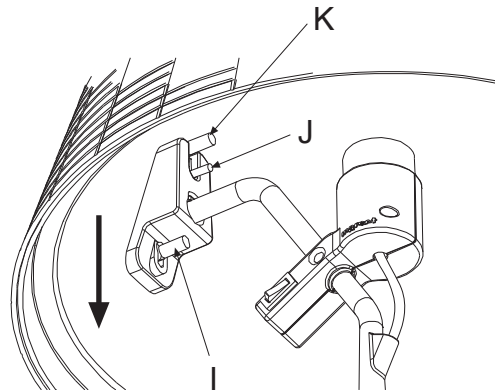
3.2



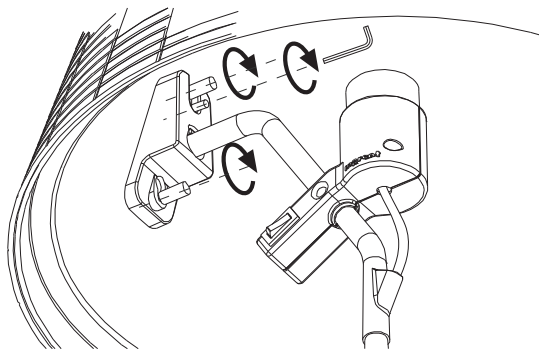
4.1



4.2



4.3

**Atención!**

Desconectar la conexión a red antes de ser manipulada y realizar el cambio de bombilla sólo cuando esta se haya enfriado.

**Warning!**

Disconnect power supply before installation and change the bulb only when cold.

1. Fijar el tubo de la lámpara (A) a la base (B) utilizando los tornillos (C) suministrados.
2. Desenroscar un poco la pieza (E) con una mano y subir el tubo telescópico (D) con la otra.
3. Clipar la pieza (F) a la pantalla (G) tal y como indican las figuras 3.1 y 3.2.
4. Posicionar la pantalla (G) en la pieza (H) tal y como indican las figuras 4.1 y 4.2. Fijar la pantalla siguiendo los pasos indicados a continuación (figura 4.3):
  - 1º: Apretar la pieza (I)
  - 2º: Regular la horizontalidad de la pantalla mediante el tornillo (J)
  - 3º: Fijar la pantalla apretando la pieza (K)

1. Attach the stem of the lamp (A) to the base (B), using the screws provided (C).
2. Partially unscrew the threaded connector (E) with one hand and raise the extension tube (D) with the other.
3. Push fit the connecting plate (F) to the shade (G), as shown in Figs. 3.1 and 3.2.
4. Connect the shade (G) to the support (H), as indicated in Figs. 4.1 and 4.2. Fix the shade by completing the steps depicted in Fig. 4.3:

- 1st: Tighten the setscrew (I).
- 2nd: Adjust the horizontality of the shade by means of the adjusting screw (J).
- 3rd: Secure the shade by tightening the retaining screw (K).