

**ANWAR P 45**  
by Stephen Burks, 2013

**Floor lamp. Structure (rods) in black, golden or copper electroplated steel. Leds module is placed on the base. Provides ambience light. Switch placed on electric cord.**

Lámpara de pie. Estructura de varillas en acero acabado en baño electrolítico negro, dorado o cobre. El módulo de leds está situado en la base proporcionando luz ambiente. Interruptor situado en el cable eléctrico.

**Type: Floor lamp**

Tipo: Lámpara de pie

**Environment: Indoor**

Ámbito de utilización: Interior

**Structure: Steel**

Estructura: Acero

**Voltage**

Voltaje: 230 V

**Supply: Electrical cord with plug**



Alimentación: Cable eléctrico con enchufe

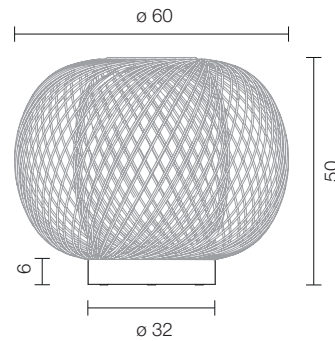
**Cable length**

Longitud de cable: 200 cm

**Light Source**

Fuente de luz: module led:  $\varnothing$  70 - 17 W - 2700 K

 14 kg  
 16 kg



CE  IP-20

**ANWAR P 45**

304000700006 **black** / negro  
304000700007 **golden** / dorado  
304000700008 **copper** / cobre